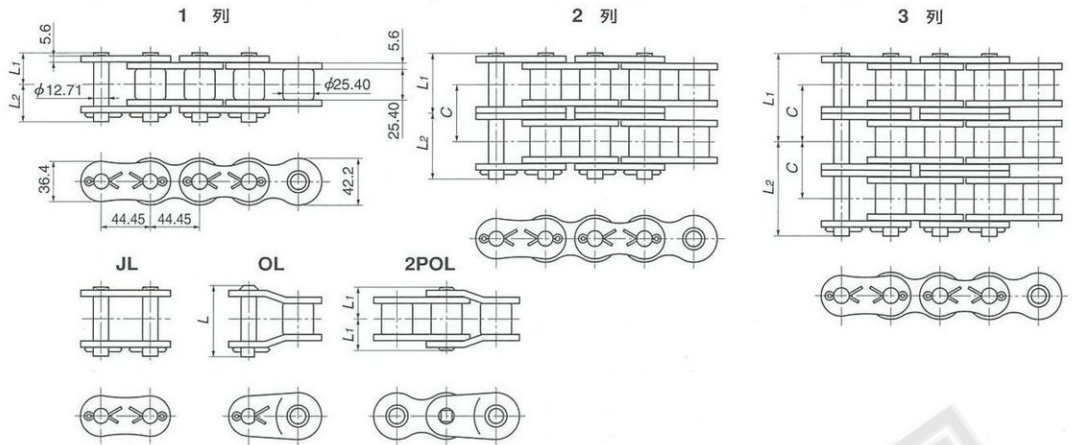


RSローラチェーンRS140 (JIS呼び番号140)



チェーン番号	列数	ピン長 L1+L2	寸法 L1	寸法 L2	オフセット ピン長 L	横ピッチ C	ピンの 形式	JIS 引張強さ kN[kgf]	最小 引張強さ kN[kgf]	平均 引張強さ kN[kgf]	最大 許容張力 kN[kgf]	質量 kg/m
RS140-1	1	58.6	26.9	31.7	59.5	48.9	割ピン形	170.0{17336}	193{19700}	216{22000}	40.2{4100}	7.49
RS140-2	2	107.5	51.35	56.15	112.3			340.0{34671}	384{39400}	431{44000}	68.4{6970}	14.83
RS140-3	3	156.6	75.85	80.75	161.3		リベット形	510.0{52006}	580{59100}	647{66000}	101{10250}	22.20
RS140-4	4	205.5	100.3	105.2	210.2			-	773{78800}	863{88000}	133{13530}	28.52
RS140-5	5	254.4	124.8	129.6	259.1		-	966{98500}	1080{110000}	157{15990}	36.97	
RS140-6	6	303.5	149.3	154.2	308.0		-	1160{118200}	1290{132000}	185{18860}	44.30	

注) 1. 1ピッチオフセットリンク (OL) をご使用の場合の最大許容張力は上表の65%になります。2ピッチオフセットリンク (2POL) は上表の通り100%でご使用いただけます。
2. 1ユニットのリンク数=68 3. 太文字はユニット在庫品で、細文字は受注生産品です。

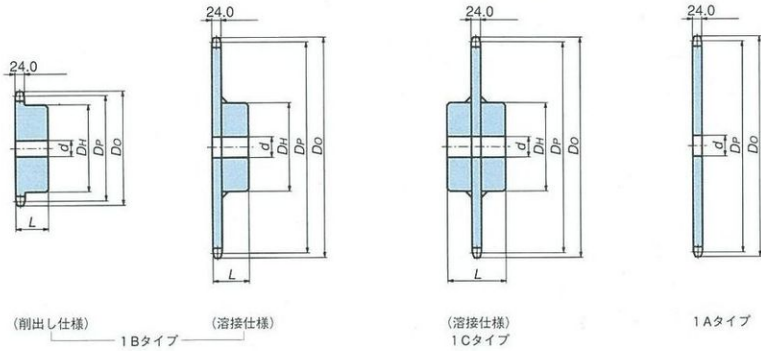
■RS140-1伝動能力表 (1列チェーンの伝動 kW)

小スプロケット 歯数	小スプロケット回転速度 r/min																								
	10	25	50	100	150	200	250	300	350	400	450	500	550	600	700	800	900	1000	1100	1200	1300	1400	1500	1600	1700
9	A			B											C										
9	2.54	5.79	10.8	20.2	29.0	37.6	46.0	54.2	56.1	56.1	56.1	47.9	41.5	36.5	28.9	23.7	19.8	16.9	14.7	12.9	11.4	10.2	9.22	8.37	7.64
10	2.84	6.49	12.1	22.6	32.5	42.2	51.5	60.7	65.6	65.6	65.6	56.1	48.7	42.7	33.9	27.7	23.2	19.8	17.2	15.1	13.4	12.0	10.8	9.81	
11	3.15	7.19	13.4	25.0	36.1	46.7	57.1	67.3	72.7	72.7	72.7	64.8	56.1	49.3	39.1	32.0	26.8	22.9	19.8	17.4	15.4	13.8	12.5	11.3	
12	3.46	7.90	14.7	27.5	39.6	51.3	62.7	73.9	79.9	79.9	79.9	73.8	64.0	56.1	44.5	36.5	30.6	26.1	22.6	19.8	17.6	15.7	14.2	12.9	
13	3.78	8.61	16.1	30.0	43.2	56.0	68.4	80.6	87.1	87.1	87.1	83.2	72.1	63.3	50.2	41.1	34.5	29.4	25.5	22.4	19.8	17.8	16.0	14.5	
14	4.09	9.33	17.4	32.5	46.8	60.6	74.1	87.3	94.4	94.4	94.4	93.0	80.6	70.7	56.1	45.9	38.5	32.9	28.5	25.0	22.2	19.8	17.9	16.2	
15	4.41	10.1	18.8	35.0	50.4	65.3	79.8	94.1	103	103	103	103	89.4	78.4	62.3	51.0	42.7	36.5	31.6	27.7	24.6	22.0	19.8		
16	4.72	10.8	20.1	37.5	54.1	70.0	85.6	101	114	114	114	114	98.5	86.4	68.6	56.1	47.0	40.2	34.8	30.6	27.1	24.2	21.9		
17	5.04	11.5	21.5	40.1	57.7	74.8	91.4	108	124	124	124	124	108	94.6	75.1	61.5	51.5	44.0	38.1	33.5	29.7	26.6	23.9		
18	5.36	12.2	22.8	42.6	61.4	79.5	97.2	115	132	136	136	136	117	103	81.8	67.0	56.1	47.9	41.5	36.5	32.3	28.9	26.1		
19	5.66	13.0	24.2	45.2	65.1	84.3	103	121	140	144	144	144	127	112	88.7	72.6	60.9	52.0	45.1	39.5	35.1	31.4	28.3		
20	5.96	13.7	25.6	47.8	68.8	89.1	109	128	147	152	152	152	138	121	95.8	78.4	65.7	56.1	48.7	42.7	37.9	33.9			
21	6.25	14.5	27.0	50.3	72.5	93.9	115	135	155	161	161	161	148	130	103	84.4	70.7	60.4	52.3	45.9	40.7	36.5			
22	6.55	15.2	28.4	52.9	76.3	98.8	121	142	163	169	169	169	159	139	111	90.5	75.8	64.8	56.1	49.3	43.7	39.1			
23	6.85	15.9	29.8	55.5	80.0	104	127	149	172	177	177	177	170	149	118	96.7	81.1	69.2	60.0	52.7	46.7	41.8			
24	7.15	16.7	31.2	58.2	83.8	109	133	156	180	186	186	186	181	159	126	103	86.4	73.8	64.0	56.1	49.8	44.5			
25	7.45	17.5	32.6	60.8	87.5	113	139	163	188	194	194	194	192	169	134	110	91.9	78.4	68.0	59.7	52.9	47.4			
26	7.74	18.2	34.0	63.4	91.3	118	145	170	196	204	204	204	204	179	142	116	97.4	83.2	72.1	63.3	56.1				
28	8.34	19.7	36.8	68.7	98.9	128	157	185	212	228	228	228	228	200	159	130	109	93.0	80.6	70.7	62.7				
30	8.93	21.3	39.7	74.0	107	138	169	199	229	253	253	253	253	222	176	144	121	103	89.4	78.4	69.6				
32	9.53	22.8	42.5	79.3	114	148	181	213	245	276	276	276	276	244	194	159	133	114	98.5	86.4					
35	10.4	25.1	46.8	87.4	126	163	199	235	270	304	304	304	304	280	222	182	152	130	113	98.9					
40	11.9	29.0	54.1	101	145	188	230	271	312	351	351	351	351	342	271	222	186	159	133						
45	13.4	32.9	61.4	115	165	214	262	308	354	399	408	408	408	408	323	265	222	177	69.2						

注) 1. 1ピッチオフセットリンク (OL) をご使用の場合の伝動能力は上表の65%になります。2POLは上表の通り100%でご使用いただけます。
2. 伝動能力表の着色部分でご使用の場合、当社へご相談ください。

多列係数	チェーン列数					潤滑形式	A			B			C			詳細 198頁
	2列	3列	4列	5列	6列		油差し、または滴下給油	油浴、または回転板による潤滑	強制ポンプ潤滑							
	1.7	2.5	3.3	3.9	4.6											

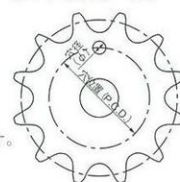
スプロケットRS140



歯数	ピッチ円直径 D_p	(外径) (D_o)	1 B タイプ							1 C タイプ							1 A タイプ			歯数
			軸穴径 d		ハブ		概略質量 kg	仕様材質	軸穴径 d		ハブ		概略質量 kg	仕様材質	下穴 d	概略質量 kg	材質			
			下穴	最大	径 D_H	長 L			下穴	最大	径 D_H	長 L								
10	143.84	163	28	60	91	56	4.1								28	2.6		10		
11	157.77	178	33	73	106	56	5.1								33	3.2		11		
12	171.74	193	33	80	117	56	6.3								33	3.8		12		
13	185.74	207	33	80	117	63	7.5								33	4.5		13		
14	199.76	221	33	89	127	63	8.9								33	5.3		14		
15	213.79	236	33	89	127	63	9.7								33	6.1		15		
16	227.84	250	33	89	127	63	10.6								33	7.0		16		
17	241.91	264	33	89	127	63	11.5								33	7.9		17		
18	255.98	279	33	89	127	63	12.5								33	9.0		18		
19	270.06	293	33	95	137	71	15.1								33	10.0		19		
20	284.14	307	33	95	137	71	16.2								33	11.1		20		
21	298.24	322	33	95	137	71	17.4								33	12.3		21		
22	312.34	336	33	103	147	71	19.6								33	13.6		22		
23	326.44	350	33	103	147	71	21.0								33	14.8		23		
24	340.54	364	33	103	147	71	22.3								33	16.2		24		
25	354.65	379	38	103	147	80	24.7								38	17.6		25		
26	368.77	393	38	103	147	80	26.0								38	18.8		26		
27	382.88	407	38	103	147	80	27.6								38	20.3		27		
28	397.00	421	38	103	147	80	29.2								38	21.9		28		
30	425.24	450	38	103	147	80	32.6								38	25.3		30		
32	453.49	478	38	103	147	80	36.3								38	28.9		32		
34	481.75	506	38	103	147	80	40.1								38	32.7		34		
35	495.88	521	38	110	157	90	44.6								38	34.7		35		
36	510.01	535	38	110	157	90	46.7								38	36.8		36		
38	538.27	563	38	110	157	90	51.1								38	41.1		38		
40	566.54	591	38	110	157	90	55.6								38	45.6		40		
42	594.81	620	38	118	167	94	62.3								38	50.4		42		
45	637.22	662	38	118	167	94	70.0								38	58.0		45		
48	679.63	705	38	118	167	94	78.3								38	66.1		48		
50	707.91	733	38	118	167	94	84.0								38	71.8		50		
54	764.47	790	38	118	167	94	96.7								38	84.0		54		
60	849.32	875	38	118	167	94	116.6								38	103.9		60		

- 注) 1. 最大軸穴径は一般的な場合を表わしています。軸穴径、キー面圧については、一般機械設計により決定してください。
2. 着色部分の品種は標準仕様で歯先硬化を施しています。
3. 極細書体で寸法表示の品種は受注生産品です。他は在庫品です。
4. 標準仕様で歯先硬化されていない品種については、短納期で歯先硬化対応可能な「ストロングタイプ」(受注生産品)もあります。
5. 寸法表内の概略質量が太字になっている品種は吊り下げ用の抜き穴を1ヵ所あけています。詳細は右図を参照ください。
6. 1Bタイプ溶接仕様、1Cタイプ溶接仕様、1Aタイプの歯数22以上は塗装をしています。2Bタイプ溶接仕様の在庫品、2Cタイプ溶接仕様(受注生産品)の一部は塗装をしています。

吊り下げ用穴 寸法



吊穴と歯の位相関係は図と異なる場合があります。

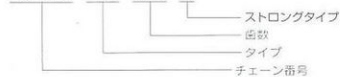
形番表示例

RS140 -1B 15T



ストロングタイプ形番表示例

RS140 -1B 30T Q



歯数	1B, 1C, 1Aタイプ 穴径(φ40) 穴位置(P.C.D.)
26	263
27	277
28	291
30	319
32	348
34	376
35	390
36	404
38	432
40	461
42	489
45	531
48	574
50	602
54	659
60	743