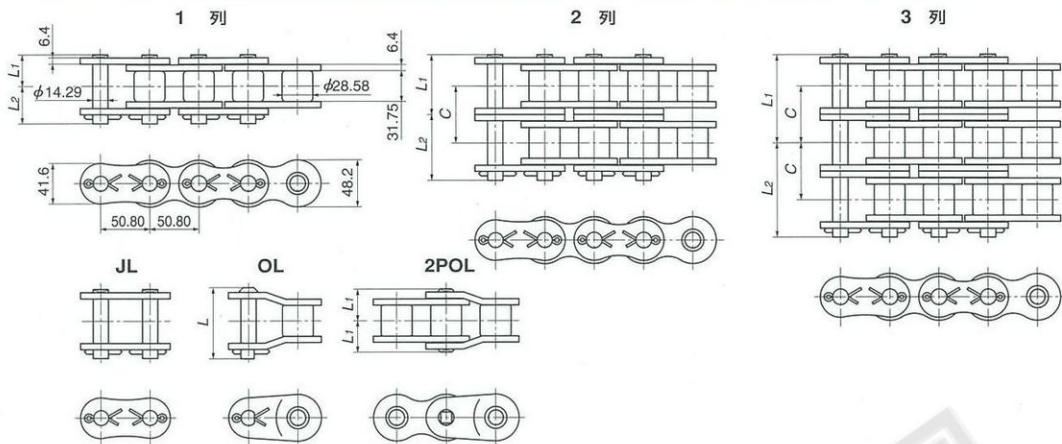


RSローチェーンRS160 (JIS呼び番号160)



チェーン番号	列数	ピン長 L1+L2	寸法 L1	寸法 L2	オフセット ピン長 L	横ピッチ C	ピンの 形式	JIS 引張強さ kN[kgf]	最小 引張強さ kN[kgf]	平均 引張強さ kN[kgf]	最大 許容張力 kN[kgf]	概略 質量 kg/m
RS160-1	1	68.7	31.85	36.85	70.2	58.5	割ピン形	223.0{22740}	255 {26000}	279 {28500}	53.0{5400}	10.10
RS160-2	2	127.3	61.15	66.15	132.2			446.0{45480}	510 {52000}	559 {57000}	90.0{9180}	20.04
RS160-3	3	185.9	90.45	95.45	190.7		リベット形	669.0{68220}	765 {78000}	838 {85500}	132{13500}	30.02
RS160-4	4	244.4	119.75	124.65	249.2			-	1020{104000}	1120{114000}	175{17820}	40.06
RS160-5	5	303.0	149.05	153.95	307.7			-	1270{130000}	1400{142500}	207{21060}	49.89
RS160-6	6	361.6	178.3	183.3	366.2			-	1530{156000}	1680{171000}	244{24840}	59.93

注) 1. 1ピッチオフセットリンク (OL) をご使用の場合の最大許容張力は上表の65%になります。2ピッチオフセットリンク (2POL) は上表の通り100%でご使用いただけます。
2. 1ユニットのリンク数=60 3. 太文字はユニット在庫品で、細文字は受注生産品です。

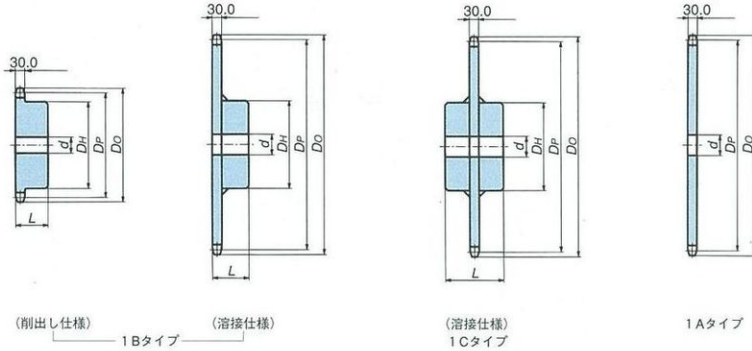
RS160-1伝動能力表 (1列チェーンの伝動 kW)

小スプロケット 歯数	潤滑形式												小スプロケット回転速度 r/min																	
	A						B						C																	
	10	25	50	100	150	200	250	300	350	400	450	500	550	600	650	700	750	800	850	900	1000	1100	1200	1300						
9	3.82	8.72	16.3	30.4	43.8	56.7	69.3	74.5	74.5	74.5	62.5	53.3	46.2	40.6	36.0	32.2	29.0	26.4	24.1	22.1	18.9	16.3	14.3	12.7						
10	4.29	9.78	18.2	34.0	49.0	63.5	77.6	87.3	87.3	87.3	73.2	62.5	54.1	47.5	42.1	37.7	34.0	30.9	28.2	25.9	22.1	19.1	16.8	14.9						
11	4.75	10.8	20.2	37.7	54.3	70.4	86.1	98.5	98.5	98.5	84.4	72.1	62.5	54.8	48.6	43.5	39.2	35.6	32.5	29.8	25.5	22.1	19.4	17.2						
12	5.22	11.9	22.2	41.4	59.7	77.3	94.5	108	108	108	96.2	82.1	71.2	62.5	55.4	49.6	44.7	40.6	37.0	34.0	29.0	25.2	22.1	19.6						
13	5.69	13.0	24.2	45.2	65.1	84.3	103	118	118	118	108	92.6	80.2	70.4	62.5	55.9	50.4	45.7	41.8	38.3	32.7	28.4	24.9	22.1						
14	6.16	14.1	26.2	49.0	70.5	91.4	112	128	128	121	103	89.7	78.7	69.8	62.5	56.3	51.1	46.7	42.8	36.6	31.7	27.8	24.7	21.9						
15	6.64	15.1	28.3	52.7	76.0	98.4	120	138	138	138	134	115	99.5	87.3	77.4	69.3	62.5	56.7	51.8	47.5	40.6	35.2	30.9	28.2						
16	7.12	16.2	30.3	56.6	81.5	106	129	148	148	148	148	126	110	96.2	85.3	76.3	68.8	62.5	57.0	52.3	44.7	38.7	34.0	31.2						
17	7.60	17.3	32.4	60.4	87.0	113	138	162	162	162	162	138	120	105	93.4	83.6	75.4	68.4	62.5	57.3	48.9	42.4	37.2	34.2						
18	8.08	18.4	34.4	64.2	92.5	120	146	173	177	177	177	151	131	115	102	91.1	82.1	74.5	68.1	62.5	53.3	46.2	40.6	37.2						
19	8.53	19.6	36.5	68.1	98.1	127	155	183	192	192	192	164	142	124	110	98.8	89.0	80.8	73.8	67.7	57.8	50.1	44.0	40.6						
20	8.97	20.7	38.6	72.0	104	134	164	193	207	207	207	177	153	134	119	107	96.2	87.3	79.7	73.2	62.5	54.1	47.5	44.0						
21	9.42	21.8	40.6	75.9	109	142	173	204	220	220	220	190	165	145	128	115	103	93.9	85.8	78.7	67.2	58.3	51.1	47.5						
22	9.87	22.9	42.7	79.8	115	149	182	214	231	231	231	204	177	155	138	123	111	101	92.0	84.4	72.1	62.5	54.1	47.5						
23	10.3	24.0	44.8	83.7	121	156	191	225	243	243	243	218	189	166	147	132	119	108	98.3	90.2	77.0	66.8	58.3	51.1						
24	10.8	25.2	47.0	87.6	126	164	200	236	254	254	254	232	201	177	157	140	126	115	105	96.2	82.1	71.2	62.5	54.1						
25	11.2	26.3	49.1	91.6	132	171	209	246	266	266	266	247	214	188	167	149	134	122	111	102	87.3	75.4	66.8	58.3						
26	11.7	27.4	51.2	95.5	138	178	218	257	277	277	277	262	227	199	177	158	143	129	118	108	92.6	80.2	71.2	62.5						
28	12.6	29.7	55.5	103	149	193	236	278	300	300	300	293	254	223	197	177	159	145	132	121	103	89.7	80.2	71.2						
30	13.5	32.0	59.8	112	161	208	254	300	325	325	325	325	281	247	219	196	177	160	146	134	115	102	89.7	80.2						
32	14.4	34.3	64.1	120	172	223	273	321	358	358	358	358	310	272	241	216	195	177	161	148	126	112	102	89.7						
35	15.7	37.8	70.6	132	190	246	300	354	407	409	409	409	354	311	276	247	223	202	185	169	134	120	112	102						
40	17.9	43.7	81.5	152	219	284	347	409	470	485	485	485	433	380	337	302	272	247	225	192	178	160	152	142						
45	20.2	49.6	92.6	173	249	322	394	464	533	551	551	551	517	454	402	360	312	260	202	141	126	114	106	102						

注) 1. 1ピッチオフセットリンク (OL) をご使用の場合の伝動能力は上表の65%になります。2POLは上表の通り100%でご使用いただけます。
2. 伝動能力表の着色部分でご使用の場合は、当社へご相談ください。

多列 係数	チェーン列数	潤滑形式					詳細 198頁
		A	B	C			
2列	3列	4列	5列	6列			
1.7	2.5	3.3	3.9	4.6	油差し、または滴下給油	油浴、または回転板による潤滑	強制ポンプ潤滑

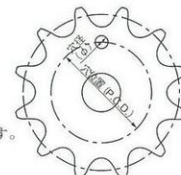
スプロケットRS160



歯数	ピッチ円直径 D_p	(外径) (D_o)	1 B タイプ							1 C タイプ					1 A タイプ			歯数				
			軸穴径 d		ハブ		概略質量 kg	仕様材質	軸穴径 d		ハブ		概略質量 kg	仕様材質	下穴 d	概略質量 kg	材質					
			下穴	最大	径 D_H	長 L			下穴	最大	径 D_H	長 L										
10	164.39	187	33	70	105	63	6.3	削出し仕様・機械構造用炭素鋼									33	4.3		10		
11	180.31	203	33	80	117	63	7.8											33	5.3		11	
12	196.28	220	33	89	127	63	9.4											33	6.3		12	
13	212.27	237	33	95	137	71	11.9											33	7.5		13	
14	228.29	253	33	95	137	71	13.2											33	8.8		14	
15	244.33	269	33	95	137	71	14.5											33	10.1		15	
16	260.39	286	33	103	147	71	16.7											33	11.6		16	
17	276.46	302	33	103	147	71	18.2											33	13.1		17	
18	292.55	319	33	103	147	71	19.9											33	14.8		18	
19	308.64	335	33	103	147	71	21.6											33	16.5		19	
20	324.74	351	33	103	147	71	23.4											33	18.3		20	
21	340.84	368	33	103	147	71	25.4											33	20.3		21	
22	356.96	384	38	118	167	80	30.6		溶接仕様・機械構造用炭素鋼 (歯形部)、一般構造用圧延鋼 (ハブ部)	38	118	167	125	37.8	溶接仕様・機械構造用炭素鋼 (歯形部)、一般構造用圧延鋼 (ハブ部)	38	22.2	機械構造用炭素鋼	38	22.2		22
23	373.07	400	38	118	167	80	32.4			38	118	167	125	39.6		38	24.0		38	24.0	23	
24	389.19	416	38	118	167	80	34.6			38	118	167	125	41.8		38	26.2		38	26.2	24	
25	405.32	433	38	118	167	80	37.0			38	118	167	125	44.2		38	28.6		38	28.6	25	
26	421.45	449	38	118	167	80	39.5			38	118	167	125	46.6		38	31.0		38	31.0	26	
27	437.58	465	38	118	167	80	42.0			38	118	167	125	49.1		38	33.5		38	33.5	27	
28	453.72	481	38	118	167	80	44.6			38	118	167	125	51.7		38	36.1		38	36.1	28	
30	485.99	514	38	118	167	100	53.5			38	118	167	125	57.2		38	41.6		38	41.6	30	
32	518.28	546	38	118	167	100	59.5	38		118	167	125	63.0	38		47.4	38		47.4	32		
34	550.57	579	38	118	167	100	65.8	38		118	167	125	69.3	38		53.7	38		53.7	34		
35	566.72	595	38	118	167	100	69.2	38		118	167	135	74.2	38		57.0	38		57.0	35		
36	582.86	611	38	118	167	100	72.6	38		118	167	135	77.6	38		60.3	38		60.3	36		
38	615.17	644	38	118	167	100	80.1	38		118	167	135	84.6	38		67.4	38		67.4	38		
40	647.47	676	38	132	187	121	94.4	38		132	187	150	99.7	38		74.8	38		74.8	40		
42	679.78	708	38	132	187	121	102.2	38		132	187	150	107.5	38		82.6	38		82.6	42		
45	728.25	757	38	132	187	121	115.2	38		132	187	150	119.9	38		95.0	38		95.0	45		
48	776.72	806	38	132	187	121	128.5	38		132	187	150	133.2	38		108.4	38		108.4	48		
50	809.04	838	38	132	187	121	137.9	38		132	187	150	142.5	38		117.7	38		117.7	50		
54	873.68	903	38	132	187	121	157.7	38		132	187	150	162.4	38		137.5	38		137.5	54		
60	970.65	1000	38	132	187	121	190.7	38		132	187	160	197.0	38		170.1	38		170.1	60		

- 注) 1. 最大軸穴径は一般的な場合を表わしています。軸穴径、キー面圧については、一般機械設計により決定してください。
 2. 着色部分の品種は標準仕様で歯先硬化を施しています。
 3. 極細書体で寸法表示の品種は受注生産品です。他は在庫品です。
 4. 標準仕様で歯先硬化されていない品種については、短納期で歯先硬化対応可能な「ストロングタイプ」(受注生産品)もあります。
 5. 寸法表内の概略質量が太字になっている品種は吊り下げ用の抜き穴を1ヵ所あけています。詳細は右図を参照ください。
 6. 1Bタイプ溶接仕様、1Cタイプ溶接仕様、1Aタイプの歯数22以上は塗装をしています。2Bタイプ溶接仕様の在庫品、2Cタイプ溶接仕様(受注生産品)の一部は塗装をしています。

吊り下げ用穴 寸法



吊り下げ用穴と歯の位相関係は図と異なる場合があります。

形番表示例

RS160 -1B 15T

ストロングタイプ 形番表示例

RS160 -1B 30T Q

歯数
タイプ
チェーン番号

ストロングタイプ
歯数
タイプ
チェーン番号

歯数	1B, 1C, 1Aタイプ 穴径 (φ40)	歯数	1B, 1C, 1Aタイプ 穴径 (φ40)
23	261	36	471
24	277	38	503
25	293	40	535
26	309	42	568
27	326	45	616
28	342	48	665
30	374	50	697
32	406	54	762
34	438	60	859
35	455		