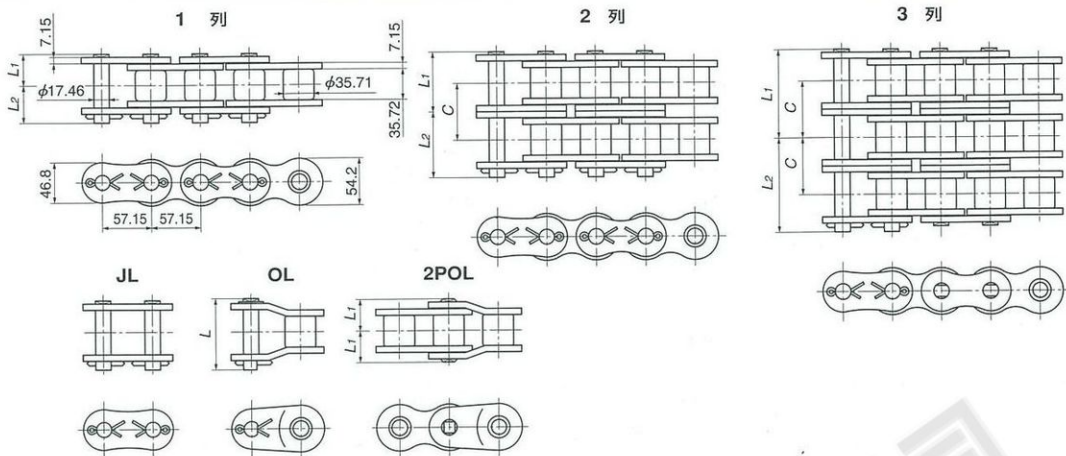


# RSローラチェーンRS180 (JIS呼び番号180)



チェーン番号	列数	ピン長 L1+L2	寸法 L1	寸法 L2	オフセット ピン長 L	横ピッチ C	ピンの 形式	JIS 引張強さ kN(kgf)	最 小 引張強さ kN(kgf)	平 均 引張強さ kN(kgf)	最 大 許容張力 kN(kgf)	概 略 質 量 kg/m
RS180-1	1	78.1	35.65	42.45	80.6	65.8	割ピン形	281.0(28655)	336 {34300}	370 {37700}	60.8(6200)	13.45
RS180-2	2	144.1	68.75	75.35	151.1			562.0(57309)	673 {68600}	739 {75400}	103{10540}	26.52
RS180-3	3	210.2	101.7	108.5	216.9		843.0(85963)	1010(102900)	1110(113100)	152(15500)	38.22	
RS180-4	4	276.1	134.65	141.45	282.8		-	1350(137200)	1480(150800)	201(20460)	50.90	
RS180-5	5	342.0	167.6	174.4	348.6		-	1680(171500)	1850(188500)	237(24180)	63.59	
RS180-6	6	407.9	200.55	207.35	414.4		-	2020(205800)	2180(226200)	280(28520)	76.27	
							リベット形	-	-	-	-	-

注) 1. 1ピッチオフセットリンク (OL) をご使用の場合の最大許容張力は上表の65%になります。2ピッチオフセットリンク (2POL) は上表の通り100%でご使用いただけます。  
2. 1ユニットのリンク数=54。3. 太文字はユニット在庫品で、細文字は受注生産品です。

## RS180-1伝動能力表 (1列チェーンの伝動 kW)

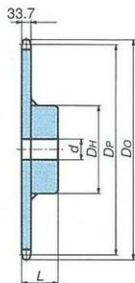
小 sprocket 形式 歯数	小スプロケット回転速度 r/min																							
	10	25	50	100	150	200	250	300	350	400	450	500	550	600	650	700	750	800	850	900	950	1000	1050	1100
	A			B										C										
9	4.94	11.3	21.0	39.2	56.5	73.2	89.4	90.8	90.8	81.9	68.6	58.6	50.8	44.6	39.5	35.4	31.9	29.0	26.4	24.3	22.4	20.7	19.3	18.0
10	5.53	12.6	23.5	43.9	63.3	82.0	100	102	102	95.9	80.4	68.6	59.5	52.2	46.3	41.4	37.4	33.9	31.0	28.4	26.2	24.3	22.6	21.0
11	6.13	14.0	26.1	48.7	70.1	90.9	111	113	113	111	92.7	79.2	68.6	60.2	53.4	47.8	43.1	39.1	35.7	32.8	30.2	28.0	26.0	24.3
12	6.73	15.4	28.7	53.5	77.0	99.8	122	126	126	126	106	90.2	78.2	68.6	60.9	54.5	49.1	44.6	40.7	37.4	34.4	31.9	29.6	27.6
13	7.34	16.7	31.3	58.3	84.0	109	133	142	142	142	119	102	88.2	77.4	68.6	61.4	55.4	50.3	45.9	42.1	38.8	36.0	33.4	
14	7.95	18.1	33.9	63.2	91.0	118	144	159	159	159	133	114	98.5	86.5	76.7	68.6	61.9	56.2	51.3	47.1	43.4	40.2	37.4	
15	8.57	19.5	36.5	68.1	98.0	127	155	176	176	176	148	126	109	95.9	85.1	76.1	68.6	62.3	56.9	52.2	48.1	44.6	41.4	
16	9.19	21.0	39.1	73.0	105	136	166	191	191	191	163	139	120	106	93.7	83.9	75.6	68.6	62.7	57.5	53.0	49.1	45.6	
17	9.81	22.4	41.8	77.9	112	145	178	201	201	201	178	152	132	116	103	91.8	82.8	75.2	68.6	63.0	58.1	53.8		
18	10.4	23.8	44.4	82.9	119	155	189	216	216	216	194	166	144	126	112	100	90.2	81.9	74.8	68.6	63.3	58.6		
19	11.0	25.2	47.1	87.9	127	164	200	229	229	229	211	180	156	137	121	109	97.8	88.8	81.1	74.4	68.6	63.5		
20	11.6	26.7	49.8	92.9	134	173	212	243	243	243	227	194	168	148	131	117	106	95.9	87.6	80.4	74.1	68.6		
21	12.2	28.1	52.5	97.9	141	183	223	256	256	256	245	209	181	159	141	126	114	103	94.2	86.5	79.7	73.8		
22	12.7	29.6	55.2	103	148	192	235	269	269	269	262	224	194	170	151	135	122	111	101	92.7	85.5			
23	13.3	31.0	57.9	108	156	202	246	282	282	282	280	239	208	182	162	145	130	118	108	99.1	91.4			
24	13.9	32.5	60.6	113	163	211	258	299	299	299	299	255	221	194	172	154	139	126	115	106	97.4			
25	14.5	33.9	63.3	118	170	221	270	318	318	318	318	271	235	206	183	164	148	134	122	112	104			
26	15.1	35.4	66.1	123	178	230	281	331	337	337	337	288	249	219	194	174	157	142	130	119				
28	16.2	38.4	71.6	134	192	249	305	359	359	377	377	322	279	245	217	194	175	159	145	133				
30	17.4	41.3	77.1	144	207	269	328	387	418	418	418	357	309	271	241	215	194	176	161	148				
32	18.5	44.3	82.7	154	222	288	352	415	448	448	448	393	341	299	265	237	214	194	177					
35	20.3	48.8	91.1	170	245	317	388	457	494	494	494	449	390	342	303	271	245	217	164					
40	23.2	56.4	105	196	283	366	448	504	504	504	504	463	429	391	347	297	242	182						
45	26.1	64.0	119	223	321	416	509	551	551	551	551	507	471	431	383	329	269							

注) 1. 1ピッチオフセットリンク (OL) をご使用の場合の伝動能力は上表の65%になります。2POLは上表の通り100%でご使用いただけます。  
2. 伝動能力表の着色部分でご使用の場合は、当社へご相談ください。

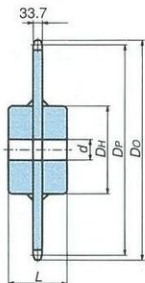
多列	チェーン列数	2列	3列	4列	5列	6列
係数	多列係数	1.7	2.5	3.3	3.9	4.6

潤滑形式	A		B		C		詳細198頁
	油差し、または滴下給油		油浴、または回転板による潤滑		強制ポンプ潤滑		

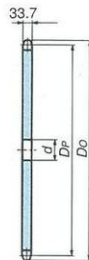
# スプロケットRS180



(溶接仕様)  
1Bタイプ



(溶接仕様)  
1Cタイプ



1Aタイプ

歯数	ピッチ円直径 $D_p$	(外径) $(D_o)$	1Bタイプ						1Cタイプ				1Aタイプ			歯数		
			軸穴径 $d$		ハブ		概略質量 $kg$	仕様材質	軸穴径 $d$		ハブ		概略質量 $kg$	仕様材質	下穴 $d$		概略質量 $kg$	材質
			下穴	最大	径 $D_H$	長 $L$			下穴	最大	径 $D_H$	長 $L$						
11	202.85	229	43	75	110	55	8.6							43	7.0		11	
12	220.81	248	43	85	130	65	11.6							43	8.5		12	
13	238.81	266	43	95	150	75	15.6							43	10.1		13	
14	256.83	285	43	105	170	80	19.7							43	11.9		14	
15	274.87	303	43	110	180	80	22.6							43	13.8		15	
16	292.94	322	43	110	180	80	24.6							43	15.8		16	
17	311.02	340	43	115	180	80	26.8							43	17.9		17	
18	329.12	358	43	115	180	80	29.2							43	20.2		18	
19	347.21	377	43	115	180	80	31.6							43	22.7		19	
20	365.33	395	43	115	180	80	34.2							43	25.2		20	
21	383.45	413						63	120	190	85	37.8		63	27.5		21	
22	401.57	432						63	120	190	85	40.4		63	30.0		22	
23	419.70	450						63	120	200	90	45.7		63	33.0		23	
24	437.84	468						63	125	200	90	48.8		63	36.1		24	
25	455.99	487						63	125	200	90	52.0		63	39.4		25	
26	474.13	505						63	125	200	90	55.4		63	42.8		26	
27	492.28	523						63	125	200	90	58.9		63	46.3		27	
28	510.43	542						63	125	200	90	62.6		63	50.0		28	
30	546.74	578						63	135	220	110	78.7		63	57.7		30	
32	583.06	615						63	135	220	110	86.9		63	65.9		32	
34	619.39	651						63	135	220	110	95.8		63	74.8		34	
35	637.55	669						63	135	220	110	100.4		63	79.4		35	
36	655.72	688						63	135	220	110	105.1		63	84.1		36	
38	692.06	724						63	135	220	110	115.0		63	94.0		38	
40	728.41	760						63	150	240	125	134.7		63	104.5		40	
42	764.75	797						63	150	240	125	145.8		63	115.6		42	
45	819.28	852						63	150	240	125	163.3		63	133.1		45	
48	873.81	906						63	150	240	125	182.1		63	151.8		48	
50	910.17	943						63	150	240	125	195.3		63	165.1		50	
54	982.89	1016						63	150	240	125	223.3		63	193.1		54	
60	1091.98	1125						63	150	240	125	269.5		63	239.2		60	

溶接仕様・機械構造用炭素鋼(歯形部)、一般構造用圧延鋼(ハブ部)

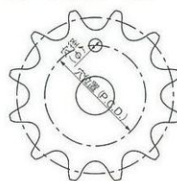
溶接仕様・機械構造用炭素鋼(歯形部)、一般構造用圧延鋼(ハブ部)

炭素鋼(歯形部) ハブ部

機械構造用炭素鋼

- 注) 1. 最大軸穴径は一般的な場合を表わしています。軸穴径、キー面圧については、一般機械設計により決定してください。  
 2. 受注生産品です。  
 3. 寸法表内の概略質量が太字になっている品種は吊り下げ用の抜き穴を1カ所あけています。詳細は右図を参照ください。

### 吊り下げ用穴 寸法



吊り下げ用穴の寸法は図と異なる場合があります。

歯数	1B, 1C, 1Aタイプ 穴径(φ40)		歯数	1B, 1C, 1Aタイプ 穴径(φ40)	
	穴位置(PC.D)	穴位置(PC.D)		穴位置(PC.D)	穴位置(PC.D)
22	276		35	512	
23	294		36	531	
24	313		38	567	
25	331		40	603	
26	349		42	640	
27	367		45	694	
28	385		48	749	
30	422		50	785	
32	458		54	858	
34	464		60	967	

### 形番表示例

RS180 -1B 15T

歯数  
タイプ  
チェーン番号