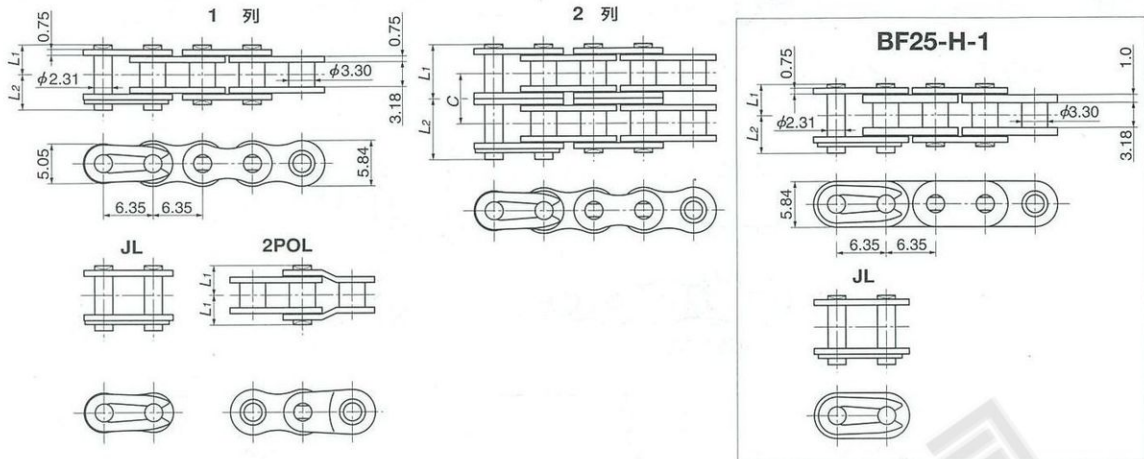


# RSローチェーン RS25、BF25-H-1



| チェーン番号   | 列数 | ピン長<br>L1+L2 | 寸法<br>L1 | 寸法<br>L2 | 横ピッチ<br>C | ピンの<br>形式 | JIS<br>引張強さ<br>kN(kgf) | 最 小<br>引張強さ<br>kN(kgf) | 平 均<br>引張強さ<br>kN(kgf) | 最 大<br>許容張力<br>kN(kgf) | 概 略<br>質 量<br>kg/m |
|----------|----|--------------|----------|----------|-----------|-----------|------------------------|------------------------|------------------------|------------------------|--------------------|
| RS25-1   | 1  | 8.3          | 3.8      | 4.5      | -         |           | 3.5 {357}              | 4.12 {420}             | 4.71 {480}             | 0.64 {65}              | 0.14               |
| RS25-2   | 2  | 14.7         | 6.95     | 7.75     | 6.4       | リベット形     | 7.0 {714}              | 8.24 {840}             | 9.41 {960}             | 1.08 {110}             | 0.27               |
| RS25-3   | 3  | 21.1         | 10.15    | 10.95    | 6.4       |           | 10.5 {1071}            | 12.4 {1260}            | 14.1 {1440}            | 1.57 {160}             | 0.42               |
| BF25-H-1 | 1  | 8.82         | 4.01     | 4.81     | -         |           | -                      | 4.9 {500}              | 5.88 {600}             | 0.78 {80}              | 0.17               |

注) 1. RS25のオフセットリンクは2ピッチオフセットリンクのみです。最大許容張力は上表の通りです。2. BF25-H-1にはオフセットリンクはありません。  
 3. 1ユニットのリンク数=160 4. RS25, BF25-H-1共にプッシュチェーンです。ローラはありません。5. ユニット在庫品です。  
 ※M形継手リンクをご使用の場合、最大許容張力が80%に低下します。

■RS25-1 伝動能力表 (1列チェーンの伝動 kW)

| スプロケット形式<br>小<br>数 | スプロケット回転速度 r/min |      |      |      |      |      |      |      |      |      |      |      |      |      |      |      |      |      |      |      |      |      |      |       |      |
|--------------------|------------------|------|------|------|------|------|------|------|------|------|------|------|------|------|------|------|------|------|------|------|------|------|------|-------|------|
|                    | 50               | 100  | 300  | 500  | 700  | 900  | 1200 | 1500 | 1800 | 2100 | 2500 | 3000 | 3500 | 4000 | 4500 | 5000 | 5500 | 6000 | 6500 | 7000 | 8000 | 8500 | 9000 | 10000 |      |
| 9                  | 0.02             | 0.03 | 0.08 | 0.13 | 0.18 | 0.23 | 0.30 | 0.36 | 0.43 | 0.49 | 0.57 | 0.67 | 0.78 | 0.76 | 0.64 | 0.55 | 0.47 | 0.41 | 0.37 | 0.33 | 0.30 | 0.27 | 0.25 | 0.23  | 0.19 |
| 10                 | 0.02             | 0.04 | 0.10 | 0.15 | 0.20 | 0.26 | 0.33 | 0.41 | 0.48 | 0.55 | 0.64 | 0.76 | 0.87 | 0.89 | 0.75 | 0.64 | 0.55 | 0.49 | 0.43 | 0.39 | 0.35 | 0.32 | 0.29 | 0.26  | 0.23 |
| 11                 | 0.02             | 0.04 | 0.11 | 0.17 | 0.23 | 0.28 | 0.37 | 0.45 | 0.53 | 0.61 | 0.71 | 0.84 | 0.96 | 1.03 | 0.86 | 0.74 | 0.64 | 0.56 | 0.50 | 0.44 | 0.40 | 0.36 | 0.33 | 0.30  | 0.26 |
| 12                 | 0.02             | 0.04 | 0.12 | 0.18 | 0.25 | 0.31 | 0.40 | 0.49 | 0.58 | 0.67 | 0.78 | 0.92 | 1.06 | 1.17 | 0.98 | 0.84 | 0.73 | 0.64 | 0.57 | 0.51 | 0.46 | 0.41 | 0.38 | 0.35  | 0.30 |
| 13                 | 0.03             | 0.05 | 0.13 | 0.20 | 0.27 | 0.34 | 0.44 | 0.54 | 0.63 | 0.73 | 0.85 | 1.00 | 1.15 | 1.30 | 1.11 | 0.95 | 0.82 | 0.72 | 0.64 | 0.57 | 0.52 | 0.47 | 0.43 | 0.39  | 0.33 |
| 14                 | 0.03             | 0.05 | 0.14 | 0.22 | 0.29 | 0.37 | 0.48 | 0.58 | 0.69 | 0.79 | 0.92 | 1.09 | 1.25 | 1.41 | 1.24 | 1.06 | 0.92 | 0.80 | 0.71 | 0.64 | 0.58 | 0.52 | 0.48 | 0.44  | 0.37 |
| 15                 | 0.03             | 0.05 | 0.15 | 0.23 | 0.32 | 0.40 | 0.51 | 0.63 | 0.74 | 0.85 | 0.99 | 1.17 | 1.35 | 1.52 | 1.37 | 1.17 | 1.02 | 0.89 | 0.79 | 0.71 | 0.64 | 0.58 | 0.53 | 0.49  | 0.41 |
| 16                 | 0.03             | 0.06 | 0.16 | 0.25 | 0.34 | 0.43 | 0.55 | 0.67 | 0.79 | 0.91 | 1.07 | 1.26 | 1.44 | 1.63 | 1.51 | 1.29 | 1.12 | 0.98 | 0.87 | 0.78 | 0.70 | 0.64 | 0.58 | 0.54  | 0.46 |
| 17                 | 0.03             | 0.06 | 0.17 | 0.27 | 0.36 | 0.45 | 0.59 | 0.72 | 0.85 | 0.97 | 1.14 | 1.34 | 1.54 | 1.74 | 1.66 | 1.42 | 1.23 | 1.08 | 0.95 | 0.85 | 0.77 | 0.70 | 0.64 | 0.59  | 0.50 |
| 18                 | 0.04             | 0.07 | 0.18 | 0.28 | 0.39 | 0.48 | 0.63 | 0.76 | 0.90 | 1.04 | 1.21 | 1.43 | 1.64 | 1.85 | 1.81 | 1.54 | 1.34 | 1.17 | 1.04 | 0.93 | 0.84 | 0.76 | 0.70 | 0.64  | 0.55 |
| 19                 | 0.04             | 0.07 | 0.19 | 0.30 | 0.41 | 0.51 | 0.66 | 0.81 | 0.96 | 1.10 | 1.28 | 1.51 | 1.74 | 1.96 | 1.96 | 1.67 | 1.45 | 1.27 | 1.13 | 1.01 | 0.91 | 0.83 | 0.75 | 0.69  | 0.59 |
| 20                 | 0.04             | 0.07 | 0.20 | 0.32 | 0.43 | 0.54 | 0.70 | 0.86 | 1.01 | 1.16 | 1.36 | 1.60 | 1.84 | 2.07 | 2.11 | 1.81 | 1.57 | 1.37 | 1.22 | 1.09 | 0.98 | 0.89 | 0.81 | 0.75  | 0.64 |
| 21                 | 0.04             | 0.08 | 0.21 | 0.34 | 0.45 | 0.57 | 0.74 | 0.90 | 1.06 | 1.22 | 1.43 | 1.69 | 1.94 | 2.18 | 2.28 | 1.94 | 1.68 | 1.48 | 1.31 | 1.17 | 1.06 | 0.96 | 0.88 | 0.80  | 0.69 |
| 22                 | 0.04             | 0.08 | 0.22 | 0.35 | 0.48 | 0.60 | 0.78 | 0.95 | 1.12 | 1.29 | 1.50 | 1.77 | 2.04 | 2.30 | 2.44 | 2.08 | 1.81 | 1.58 | 1.41 | 1.26 | 1.13 | 1.03 | 0.94 | 0.86  | 0.74 |
| 23                 | 0.05             | 0.09 | 0.23 | 0.37 | 0.50 | 0.63 | 0.82 | 1.00 | 1.17 | 1.35 | 1.58 | 1.86 | 2.14 | 2.41 | 2.61 | 2.23 | 1.93 | 1.69 | 1.50 | 1.34 | 1.21 | 1.10 | 1.00 | 0.92  | 0.79 |
| 24                 | 0.05             | 0.09 | 0.25 | 0.39 | 0.53 | 0.66 | 0.85 | 1.04 | 1.23 | 1.41 | 1.65 | 1.95 | 2.24 | 2.52 | 2.78 | 2.37 | 2.06 | 1.81 | 1.60 | 1.43 | 1.29 | 1.17 | 1.07 | 0.98  | 0.84 |
| 25                 | 0.05             | 0.10 | 0.26 | 0.41 | 0.55 | 0.69 | 0.89 | 1.09 | 1.28 | 1.48 | 1.73 | 2.03 | 2.34 | 2.64 | 2.93 | 2.52 | 2.19 | 1.92 | 1.70 | 1.52 | 1.37 | 1.25 | 1.14 | 1.04  | 0.89 |
| 26                 | 0.05             | 0.10 | 0.27 | 0.42 | 0.57 | 0.72 | 0.93 | 1.14 | 1.34 | 1.54 | 1.80 | 2.12 | 2.44 | 2.75 | 3.06 | 2.68 | 2.32 | 2.04 | 1.81 | 1.62 | 1.46 | 1.32 | 1.21 | 1.11  | 0.95 |
| 28                 | 0.06             | 0.11 | 0.29 | 0.46 | 0.62 | 0.78 | 1.01 | 1.23 | 1.45 | 1.67 | 1.95 | 2.30 | 2.64 | 2.98 | 3.31 | 2.99 | 2.59 | 2.28 | 2.02 | 1.81 | 1.63 | 1.48 | 1.35 | 1.24  | 1.06 |
| 30                 | 0.06             | 0.12 | 0.31 | 0.49 | 0.67 | 0.84 | 1.09 | 1.33 | 1.56 | 1.80 | 2.10 | 2.48 | 2.85 | 3.21 | 3.57 | 3.32 | 2.88 | 2.52 | 2.24 | 2.00 | 1.81 | 1.64 | 1.50 | 1.37  | 1.17 |
| 32                 | 0.07             | 0.12 | 0.33 | 0.53 | 0.72 | 0.90 | 1.16 | 1.42 | 1.68 | 1.93 | 2.25 | 2.66 | 3.05 | 3.44 | 3.83 | 3.65 | 3.17 | 2.78 | 2.47 | 2.21 | 1.99 | 1.81 | 1.65 | 1.51  | 1.29 |
| 35                 | 0.07             | 0.14 | 0.37 | 0.58 | 0.79 | 0.99 | 1.28 | 1.57 | 1.85 | 2.12 | 2.48 | 2.93 | 3.36 | 3.79 | 4.21 | 4.18 | 3.62 | 3.18 | 2.82 | 2.52 | 2.28 | 2.07 | 1.89 | 1.73  | 1.48 |
| 40                 | 0.08             | 0.16 | 0.43 | 0.67 | 0.91 | 1.14 | 1.48 | 1.81 | 2.13 | 2.45 | 2.87 | 3.38 | 3.88 | 4.38 | 4.87 | 5.11 | 4.43 | 3.89 | 3.45 | 3.08 | 2.78 | 2.52 | 2.30 | 2.11  | 1.81 |
| 45                 | 0.10             | 0.18 | 0.48 | 0.77 | 1.04 | 1.30 | 1.68 | 2.06 | 2.42 | 2.78 | 3.26 | 3.84 | 4.41 | 4.97 | 5.53 | 6.08 | 5.28 | 4.64 | 4.11 | 3.68 | 3.32 | 3.01 | 2.75 | 2.52  | 2.15 |

注) 1. 伝動能力表の着色部分でご使用の場合は当社にご相談ください。

| 多列<br>係数 | チェーン列数 | 2列  | 3列  |
|----------|--------|-----|-----|
|          | 多列係数   | 1.7 | 2.5 |

| 潤滑<br>形式 | A | B            | C               | 詳細<br>198頁 |
|----------|---|--------------|-----------------|------------|
|          |   | 油差し, または滴下給油 | 油浴, または回転板による潤滑 |            |

