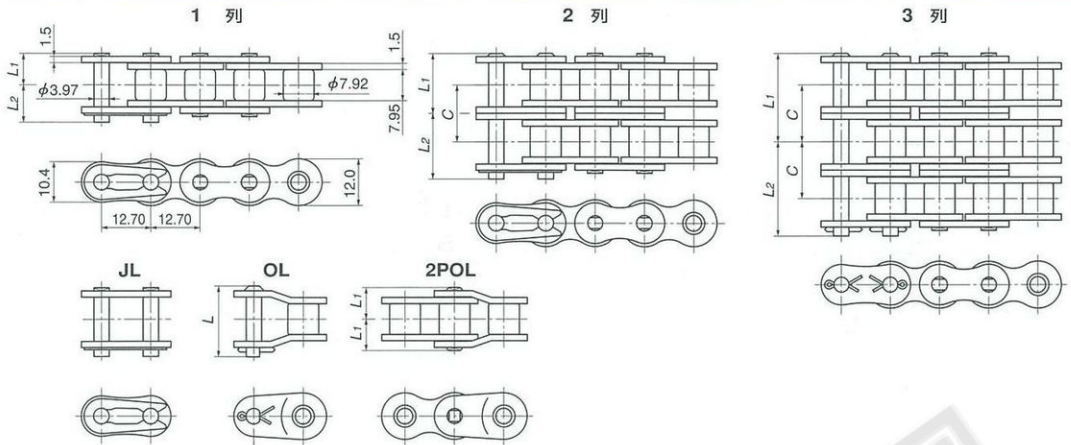


RSローラチェーン RS40 (JIS呼び番号40)



チェーン番号	列数	ピン長 L1+L2	寸法 L1	寸法 L2	オフセット ピン長 L	横ピッチ C	ピンの 形式	JIS 引張強さ kN[kg _f]	最 小 引張強さ kN[kg _f]	平 均 引張強さ kN[kg _f]	最 大 許容張力 kN[kg _f]	概 略 質量 kg/m
RS40-1	1	18.2	8.25	9.95	18.2	14.4	リベット形	13.9 {1418}	17.7 {1800}	19.1 {1950}	3.63 {370}	0.64
RS40-2	2	32.6	15.45	17.15	33.5			27.8 {2835}	35.3 {3600}	38.2 {3900}	6.18 {630}	1.27
RS40-3	3	46.8	22.65	24.15	47.9			41.7 {4253}	53.0 {5400}	57.4 {5850}	9.12 {930}	1.90
RS40-4	4	61.2	29.9	31.3	62.3			-	70.6 {7200}	76.5 {7800}	12.0 {1220}	2.53
RS40-5	5	75.7	37.1	38.6	76.8			-	88.3 {9000}	95.6 {9750}	14.1 {1440}	3.16
RS40-6	6	90.1	44.3	45.8	91.2			-	106 {10800}	115 {11700}	16.7 {1700}	3.79

注) 1. 1ピッチオフセットリンク (OL) をご使用の場合の最大許容張力は上表の65%になります。2ピッチオフセットリンク (2POL) は上表の通り100%でご使用いただけます。
2. 1ユニットのリンク数=240 3. 太文字はユニット在庫品で、細文字は受注生産品です。

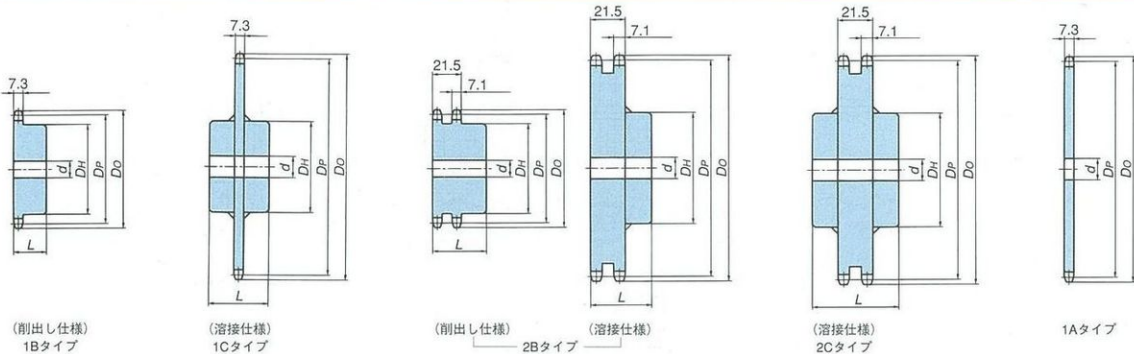
RS40-1 伝動能力表 (1列チェーンの伝動 kW)

小 ス プ ロ ケ ット 回 転 速 度 r/min	小 ス プ ロ ケ ッ ト 回 転 速 度 r/min																								
	A								B								C								
	10	25	50	100	200	300	400	500	700	900	1000	1200	1400	1600	1800	2100	2400	2700	3000	3500	4000	5000	6000	7000	8000
9	0.07	0.15	0.28	0.52	0.97	1.40	1.81	2.21	3.00	3.75	3.75	3.75	3.75	3.07	2.58	2.04	1.67	1.40	1.20	0.95	0.78	0.56	0.42	0.34	0.27
10	0.07	0.17	0.31	0.58	1.09	1.57	2.03	2.48	3.36	4.21	4.40	4.40	4.40	3.60	3.02	2.39	1.96	1.64	1.40	1.11	0.91	0.65	0.50	0.39	0.32
11	0.08	0.19	0.35	0.65	1.21	1.74	2.25	2.75	3.72	4.67	5.07	5.07	5.07	4.15	3.48	2.76	2.26	1.89	1.62	1.28	1.05	0.75	0.57	0.45	0.37
12	0.09	0.20	0.38	0.71	1.32	1.91	2.47	3.02	4.09	5.13	5.64	5.67	5.67	4.73	3.97	3.15	2.58	2.16	1.84	1.46	1.20	0.86	0.65	0.52	0.42
13	0.10	0.22	0.41	0.77	1.44	2.08	2.69	3.29	4.46	5.59	6.15	6.18	6.18	5.34	4.47	3.55	2.90	2.43	2.08	1.65	1.35	0.97	0.73	0.58	0.48
14	0.11	0.24	0.45	0.84	1.56	2.25	2.92	3.57	4.83	6.06	6.66	6.70	6.70	5.96	5.00	3.97	3.25	2.72	2.32	1.84	1.51	1.08	0.82	0.65	0.53
15	0.11	0.26	0.48	0.90	1.69	2.43	3.14	3.84	5.20	6.52	7.17	7.21	7.21	6.61	5.54	4.40	3.60	3.02	2.58	2.04	1.67	1.20	0.91	0.72	0.59
16	0.12	0.28	0.52	0.97	1.81	2.60	3.37	4.12	5.58	7.00	7.69	7.74	7.74	7.28	6.10	4.84	3.97	3.32	2.84	2.25	1.84	1.32	1.00	0.80	0.65
17	0.13	0.30	0.55	1.03	1.93	2.78	3.60	4.40	5.96	7.47	8.21	8.26	8.26	7.98	6.69	5.31	4.34	3.64	3.11	2.47	2.02	1.44	1.10	0.87	0.71
18	0.14	0.32	0.59	1.10	2.05	2.96	3.83	4.68	6.34	7.94	8.73	8.79	8.79	8.69	7.28	5.78	4.73	3.97	3.39	2.69	2.20	1.57	1.20	0.95	0.78
19	0.15	0.33	0.62	1.17	2.18	3.13	4.06	4.96	6.72	8.42	9.26	9.43	9.43	9.43	7.90	6.27	5.13	4.30	3.67	2.91	2.38	1.71	1.30	1.03	0.85
20	0.15	0.35	0.66	1.23	2.30	3.31	4.29	5.24	7.10	8.90	9.79	10.2	10.2	10.2	8.53	6.77	5.54	4.64	3.97	3.15	2.58	1.84	1.40	1.11	0.92
21	0.16	0.37	0.70	1.30	2.42	3.49	4.52	5.53	7.48	9.38	10.3	11.0	11.0	11.0	9.18	7.28	5.96	5.00	4.27	3.39	2.77	1.98	1.51	1.20	1.00
22	0.17	0.39	0.73	1.37	2.55	3.67	4.76	5.81	7.87	9.87	10.8	11.7	11.7	11.7	9.84	7.81	6.39	5.36	4.57	3.63	2.97	2.13	1.62	1.28	1.05
23	0.18	0.41	0.77	1.43	2.67	3.85	4.99	6.10	8.26	10.4	11.4	12.6	12.6	12.6	10.5	8.35	6.83	5.73	4.89	3.88	3.18	2.27	1.73	1.37	1.12
24	0.18	0.43	0.80	1.50	2.80	4.03	5.22	6.39	8.65	10.8	11.9	13.4	13.4	13.4	11.2	8.90	7.28	6.10	5.21	4.14	3.39	2.42	1.84	1.46	1.17
25	0.19	0.45	0.84	1.57	2.93	4.21	5.46	6.67	9.03	11.3	12.5	14.1	14.1	14.1	11.9	9.46	7.74	6.49	5.54	4.40	3.60	2.58	1.96	1.52	1.21
26	0.20	0.47	0.88	1.64	3.05	4.40	5.70	6.96	9.43	11.8	13.0	14.7	14.7	14.7	12.6	10.0	8.21	6.88	5.88	4.66	3.82	2.73	2.08	1.64	1.31
28	0.22	0.51	0.95	1.77	3.31	4.76	6.17	7.54	10.2	12.8	14.1	16.0	16.0	16.0	14.1	11.2	9.18	7.69	6.57	5.21	4.27	3.05	2.32	1.84	1.48
30	0.23	0.55	1.02	1.91	3.56	5.13	6.65	8.13	11.0	13.8	15.2	17.2	17.2	17.2	15.7	12.4	10.2	8.53	7.28	5.78	4.73	3.39	2.58	2.00	1.58
32	0.25	0.59	1.10	2.05	3.82	5.50	7.13	8.71	11.8	14.8	16.3	18.4	18.4	18.4	17.3	13.7	11.2	9.40	8.03	6.37	5.21	3.73	2.84	2.21	1.73
35	0.27	0.65	1.21	2.26	4.21	6.06	7.85	9.60	13.0	16.3	17.9	20.3	20.3	20.3	19.8	15.7	12.8	10.8	9.18	7.28	5.96	4.27	3.28	2.52	1.96
40	0.31	0.75	1.40	2.60	4.86	7.00	9.07	11.1	15.0	18.8	20.7	24.1	24.1	24.1	24.1	24.1	19.2	15.7	13.1	11.2	8.90	7.28	5.21	4.00	3.05
45	0.35	0.85	1.59	2.96	5.52	7.95	10.3	12.6	17.0	21.4	23.5	27.7	27.7	27.7	28.8	28.8	28.8	22.9	18.7	15.7	13.4	10.6	8.69	6.64	5.00

注) 1. 1ピッチオフセットリンク (OL) をご使用の場合の伝動能力は上表の65%になります。2POLは上表の通り100%でご使用いただけます。
2. 伝動能力表の着色部分でご使用の場合は、当社へご相談ください。

多列 係数	潤滑形式					詳細 198頁
	チェーン列数	2列	3列	4列	5列	
多列係数	1.7	2.5	3.3	3.9	4.6	

スプロケット RS40



歯数	ピッチ円直径 Dp	(外径) D _o	1 B タイプ					材質	1 C タイプ					2 B タイプ					2 C タイプ					1A タイプ	材質	歯数		
			軸穴径 d	最大径 Dh	ハブ径 D _H	長 L	概略質量 kg		軸穴径 d	最大径 Dh	ハブ径 D _H	長 L	概略質量 kg	軸穴径 d	最大径 Dh	ハブ径 D _H	長 L	概略質量 kg	軸穴径 d	最大径 Dh	ハブ径 D _H	長 L	概略質量 kg				下穴径 d _d	概略質量 kg
9	37.13	43	9.5	15	28	22	0.10																				9	
10	41.10	47	9.5	16.5	32	22	0.13																				10	
11	45.08	51	9.5	20	37	22	0.17																				11	
12	49.07	55	9.5	22	40	22	0.21								9.5	18	32	35	0.29					16	0.08	12		
13	53.07	59	9.5	20	37	22	0.22								12.7	20	37	35	0.36					16	0.10	13		
14	57.07	63	9.5	24	42	22	0.28								12.7	24	42	35	0.44					16	0.12	14		
15	61.08	67	9.5	28.5	46	22	0.33								12.7	29	46	35	0.53					16	0.14	15		
16	65.10	71	12.7	30	50	22	0.37								12.7	30	50	35	0.62					16	0.16	16		
17	69.12	76	12.7	32	54	22	0.44								12.7	32	54	35	0.71					16	0.18	17		
18	73.14	80	12.7	35	57	22	0.49								12.7	35	57	35	0.80					16	0.21	18		
19	77.16	84	12.7	39.5	62	22	0.57								12.7	40	62	35	0.93					16	0.24	19		
20	81.18	88	12.7	45.5	67	25	0.73								12.7	46	67	40	1.2					16	0.26	20		
21	85.21	92	12.7	45.5	71	25	0.82								12.7	47	71	40	1.3					16	0.29	21		
22	89.24	96	12.7	50	75	25	0.91								12.7	50	75	40	1.5					16	0.32	22		
23	93.27	100	12.7	50	77	25	0.98								12.7	50	77	40	1.6					16	0.35	23		
24	97.30	104	12.7	42	63	25	0.80								12.7	55	83	40	1.8					16	0.39	24		
25	101.33	108	12.7	42	63	25	0.83								12.7	59	87	40	2.0					16	0.42	25		
26	105.36	112	12.7	42	63	25	0.87								12.7	62	91	40	2.2					16	0.46	26		
27	109.40	116	12.7	42	63	25	0.91								12.7	65	95	40	2.4					16	0.50	27		
28	113.43	120	12.7	42	63	25	0.95								12.7	67	99	40	2.6					16	0.53	28		
30	121.50	128	12.7	42	63	25	1.0			16	48	73	45	1.7		12.7	73	106	40	3.0					16	0.62	30	
32	129.57	137	16	45	68	28	1.3			16	48	73	45	1.9		12.7	78	115	50	4.2					16	0.71	32	
34	137.64	145	16	45	68	28	1.4			16	48	73	45	2.0		12.7	84	124	50	4.9					16	0.80	34	
35	141.68	149	16	45	68	28	1.4			16	48	73	45	2.1		16	63	93	50	3.9		16	63	93	70	4.9	35	
36	145.72	153	16	45	68	28	1.5			16	48	73	45	2.1		16	63	93	50	4.0		16	63	93	70	5.1	36	
38	153.79	161	16	45	68	28	1.6			16	48	73	45	2.2		16	63	93	50	4.3		16	63	93	70	5.4	38	
40	161.87	169	16	45	68	28	1.7			16	48	73	45	2.3		16	63	93	50	4.6		16	63	93	70	5.7	40	
42	169.94	177	18	48	73	32	2.0			18	48	73	45	2.4		16	63	93	50	5.0		16	63	93	70	6.0	42	
45	182.06	189	18	48	73	32	2.2			18	48	73	45	2.6		18	63	93	50	5.5		18	63	93	70	6.5	45	
48	194.18	201	18	48	73	32	2.4			18	48	73	45	2.8		18	63	93	50	6.0		18	63	93	70	7.1	48	
50	202.26	209	18	48	73	32	2.5			18	48	73	45	3.0		18	63	93	50	6.5		18	63	93	70	7.5	50	
54	218.42	226	18	48	73	32	2.8			18	48	73	45	3.3		18	63	93	50	7.3		18	63	93	70	8.4	54	
60	242.66	250	18	48	73	32	3.3			18	48	73	45	3.8		18	63	93	50	8.8		18	63	93	70	9.8	60	
65	262.87	270	23	55	83	32	4.0			23	55	83	50	4.7												23	3.0	65
70	283.07	290	23	55	83	32	4.5			23	55	83	50	5.2												23	3.5	70
75	303.28	311	23	55	83	32	5.0			23	55	83	50	5.7												23	4.0	75

- 注) 1. 最大軸穴径は一般的な場合を表わしています。軸穴径、キヤ面圧については、一般機械設計により決定してください。
 2. 着色部分の品種は標準仕様で歯先硬化を施しています。
 3. 1B形は、ハブ外周部に溝（右図）があります。溝の外径は9T:21, 10T:25, 11T:30, 12T:32です。
 4. 極細書体で寸法表示の品種は受注生産品です。他は在庫品です。
 5. 標準仕様で歯先硬化されていない品種については、短納期で歯先硬化対応可能な「ストロングタイプ」(受注生産品)もありません。
 6. 溶接仕様・機械構造用炭素鋼（歯形部）、一般構造用圧延鋼（ハブ部）
 7. 1Cタイプ溶接仕様は塗装をしています。
 2Bタイプ溶接仕様は在庫品、2Cタイプ溶接仕様（受注生産品）の一部は塗装をしています。



5.8注3

形番表示例

RS40 -2B 15T



ストロングタイプ形番表示例

RS40 -2B 35T Q

