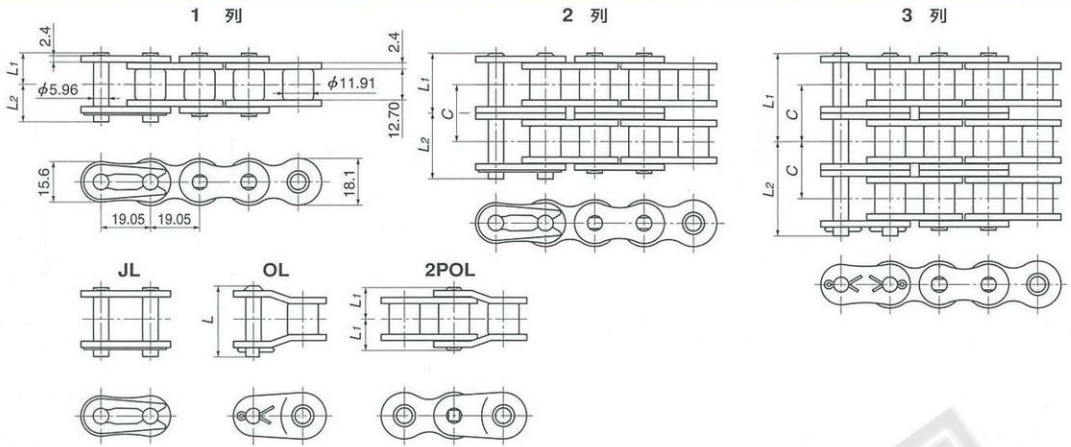


RSローラチェーン RS60(JIS呼び番号60)



チェーン番号	列数	ピン長 L1+L2	寸法 L1	寸法 L2	オフセット ピン長 L	横ピッチ C	ピンの 形式	JIS 引張強さ kN{kgf}	最 小 引張強さ kN{kgf}	平 均 引張強さ kN{kgf}	最 大 許容張力 kN{kgf}	概 略 質量 kg/m
RS60-1	1	27.6	12.85	14.75	28.2	22.8	リベット形 割ピン形	31.3 {3192}	40.2 {4100}	44.1 {4500}	8.83 {900}	1.53
RS60-2	2	50.5	24.25	26.25	52.6		リベット形	62.6 {6384}	80.4 {8200}	88.3 {9000}	15.0 {1530}	3.04
RS60-3	3	73.8	35.65	38.15	75.5		リベット形	93.9 {9576}	121 {12300}	132 {13500}	22.1 {2250}	4.54
RS60-4	4	96.6	47.05	49.55	98.3		リベット形	—	161 {16400}	177 {18000}	29.1 {2970}	6.04
RS60-5	5	119.5	58.5	61.0	121.2		リベット形	—	201 {20500}	221 {22500}	34.4 {3510}	7.54
RS60-6	6	142.4	69.9	72.5	144.0		リベット形	—	241 {24600}	265 {27000}	40.6 {4140}	9.05

注) 1. 1ピッチオフセットリンク(OL)をご使用の場合の最大許容張力は上表の65%になります。2ピッチオフセットリンク(2POL)は上表の通り100%でご使用いただけます。
2. 1ユニットのリンク数=160 3. 太文字はユニット在庫品で、細文字は受注生産品です。

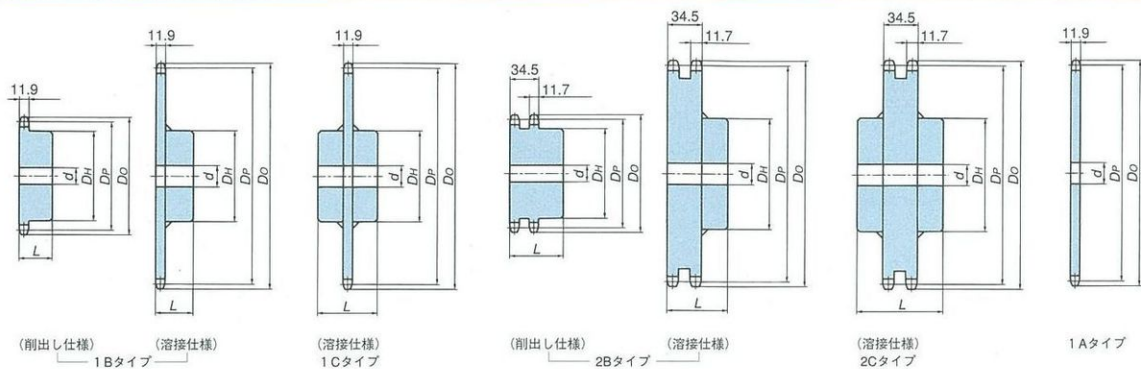
RS60-1伝動能力表 <1列チェーンの伝動 kW>

スプロケット 歯数	小スプロケット回転速度 r/min																大スプロケット回転速度 r/min								
	10	25	50	100	150	200	300	400	500	600	700	800	900	1000	1100	1200	1400	1600	1800	2000	2500	3000	3500	4000	4500
9	0.24	0.55	1.02	1.90	2.73	3.54	5.10	6.61	8.08	9.52	10.1	10.1	10.1	8.6	7.46	6.54	5.19	4.25	3.56	3.04	2.18	1.66	1.31	1.08	0.90
10	0.27	0.61	1.14	2.13	3.06	3.97	5.72	7.41	9.05	10.7	11.4	11.4	11.4	10.1	8.73	7.66	6.08	4.98	4.17	3.56	2.55	1.94	1.54	1.26	1.06
11	0.30	0.68	1.26	2.36	3.40	4.40	6.34	8.21	10.0	11.8	12.7	12.7	12.7	11.6	10.1	8.84	7.02	5.74	4.81	4.11	2.94	2.24	1.78	1.45	1.22
12	0.33	0.74	1.39	2.59	3.73	4.83	6.96	9.02	11.0	13.0	13.9	13.9	13.9	13.2	11.5	10.1	8.00	6.54	5.48	4.68	3.35	2.55	2.02	1.66	1.39
13	0.36	0.81	1.51	2.82	4.07	5.27	7.59	9.83	12.0	14.2	15.2	15.2	15.2	14.9	12.9	11.4	9.02	7.38	6.18	5.28	3.78	2.87	2.28	1.87	1.58
14	0.39	0.88	1.64	3.06	4.41	5.71	8.22	10.7	13.0	15.3	16.7	16.7	16.7	16.7	14.5	12.7	10.1	8.25	6.91	5.90	4.22	3.21	2.55	2.09	1.75
15	0.41	0.95	1.77	3.30	4.75	6.15	8.86	11.5	14.0	16.5	18.5	18.5	18.5	18.5	16.0	14.1	11.2	9.15	7.66	6.54	4.68	3.56	2.83	2.31	1.95
16	0.44	1.01	1.89	3.53	5.09	6.59	9.50	12.3	15.0	17.7	20.4	20.4	20.4	20.4	17.7	15.5	12.3	10.1	8.44	7.21	5.16	3.92	3.11	2.55	2.11
17	0.47	1.08	2.02	3.77	5.43	7.04	10.1	13.1	16.1	18.9	21.7	22.3	22.3	22.3	19.4	17.0	13.5	11.0	9.25	7.90	5.65	4.30	3.41	2.79	2.30
18	0.50	1.15	2.15	4.01	5.78	7.49	10.8	14.0	17.1	20.1	23.1	23.7	23.7	23.7	21.1	18.5	14.7	12.0	10.1	8.60	6.16	4.68	3.72	3.04	2.50
19	0.53	1.22	2.28	4.25	6.13	7.94	11.4	14.8	18.1	21.3	24.5	25.1	25.1	25.1	22.9	20.1	15.9	13.0	10.9	9.33	6.68	5.08	4.03	3.30	2.75
20	0.56	1.29	2.41	4.50	6.48	8.39	12.1	15.7	19.1	22.6	25.9	26.6	26.6	26.6	24.7	21.7	17.2	14.1	11.8	10.1	7.21	5.48	4.35	3.57	2.97
21	0.59	1.36	2.54	4.74	6.83	8.84	12.7	16.5	20.2	23.8	27.3	28.0	28.0	28.0	26.6	23.3	18.5	15.2	12.7	10.8	7.76	5.90	4.68	3.83	3.19
22	0.62	1.43	2.67	4.98	7.18	9.30	13.4	17.4	21.2	25.0	28.7	29.5	29.5	29.5	28.5	25.0	19.8	16.2	13.6	11.6	8.32	6.33	5.02	4.13	3.43
23	0.64	1.50	2.80	5.23	7.53	9.76	14.1	18.2	22.3	26.2	30.1	30.9	30.9	30.9	30.5	26.7	21.2	17.4	14.6	12.4	8.89	6.76	5.37	4.43	3.68
24	0.67	1.57	2.93	5.47	7.89	10.2	14.7	19.1	23.3	27.5	31.5	32.5	32.5	32.5	32.5	28.5	22.6	18.5	15.5	13.2	9.48	7.21	5.72	4.75	3.95
25	0.70	1.64	3.07	5.72	8.24	10.7	15.4	19.9	24.4	28.7	33.0	34.5	34.5	34.5	34.5	30.3	24.0	19.7	16.5	14.1	10.1	7.66	6.08	4.95	4.08
26	0.73	1.71	3.20	5.97	8.60	11.1	16.0	20.8	25.4	29.9	34.4	36.6	36.6	36.6	36.6	32.1	25.5	20.9	17.5	14.9	10.7	8.13	6.45	5.25	4.33
28	0.78	1.86	3.47	6.47	9.31	12.1	17.4	22.5	27.5	32.4	37.3	40.9	40.9	40.9	40.9	35.9	28.5	23.3	19.5	16.7	11.9	9.09	7.21	5.85	4.88
30	0.84	2.00	3.73	6.97	10.0	13.0	18.7	24.3	29.7	34.9	40.1	44.9	44.9	44.9	44.9	39.8	31.6	25.9	21.7	18.5	13.2	10.1	8.13	6.58	5.45
32	0.90	2.14	4.00	7.47	10.8	13.9	20.1	26.0	31.8	37.5	43.0	48.1	48.1	48.1	48.1	43.9	34.8	28.5	23.9	20.4	14.6	11.1	9.09	7.35	6.15
35	0.98	2.36	4.41	8.23	11.9	15.4	22.1	28.7	35.0	41.3	47.4	53.0	53.0	53.0	53.0	50.2	39.8	32.6	27.3	23.3	16.7	12.7	10.1	8.13	6.75
40	1.12	2.73	5.09	9.50	13.7	17.7	25.5	33.1	40.5	47.7	54.8	61.3	61.3	61.3	61.3	61.3	48.7	39.8	33.4	28.5	20.4	15.1	11.1	9.09	7.35
45	1.26	3.10	5.78	10.8	15.5	20.1	29.0	37.6	45.9	54.1	62.2	70.1	73.2	73.2	73.2	73.2	58.1	47.5	39.8	34.0	24.3	17.1	12.7	10.1	8.13

注) 1. 1ピッチオフセットリンク(OL)をご使用の場合の伝動能力は上表の65%になります。2POLは上表の通り100%でご使用いただけます。
2. 伝動能力表の着色部分でご利用の場合、当社へご相談ください。

多列 係数	チェーン列数					潤滑 形式	A			B			C			詳細 198頁
	2列	3列	4列	5列	6列		油差し、または滴下給油	油浴、または回転板による潤滑	強制ポンプ潤滑							
	1.7	2.5	3.3	3.9	4.6											

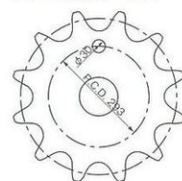
スプロケット RS60



歯数	ピッチ円直径 D _p	1 B タイプ						1 C タイプ						2 B タイプ						2 C タイプ						1 A タイプ	歯数
		軸穴径 d	ハブ最大径 D _H	ハブ長さ L	概略質量 kg	材質	削出し仕様	軸穴径 d	ハブ最大径 D _H	ハブ長さ L	概略質量 kg	材質	削出し仕様	軸穴径 d	ハブ最大径 D _H	ハブ長さ L	概略質量 kg	材質	削出し仕様	軸穴径 d	ハブ最大径 D _H	ハブ長さ L	概略質量 kg	材質	削出し仕様		
9	55.70	64	9.5	24.5	43	32	0.36	※																			9
10	61.65	70	12.7	30	49	32	0.45	※																			10
11	67.62	76	12.7	32	51	32	0.55	※																			11
12	73.60	83	12.7	32	51	32	0.63																				12
13	79.60	89	15.9	35	57	32	0.76																				13
14	85.61	95	15.9	39.5	62	32	0.90																				14
15	91.63	101	15.9	45.5	68	32	1.1																				15
16	97.65	107	15.9	47.5	73	32	1.2																				16
17	103.67	113	15.9	47.5	73	32	1.3																				17
18	109.70	119	15.9	55	83	40	1.9																				18
19	115.74	126	15.9	55	83	40	2.0																				19
20	121.78	132	15.9	55	83	40	2.1																				20
21	127.82	138	15.9	55	83	40	2.2																				21
22	133.86	144	15.9	55	83	40	2.3																				22
23	139.90	150	18	55	83	40	2.4																				23
24	145.95	156	18	55	83	40	2.6																				24
25	151.99	162	18	55	83	40	2.7																				25
26	158.04	168	18	55	83	40	2.8																				26
27	164.09	174	18	55	83	40	3.0																				27
28	170.14	181	18	55	83	40	3.1																				28
30	182.25	193	18	55	83	40	3.4		18	55	83	50	3.6	溶接仕様・機械構造用炭素鋼													30
32	194.35	205	18	55	83	40	3.8		18	55	83	50	4.2	溶接仕様・機械構造用炭素鋼													32
34	206.46	217	18	55	83	40	4.1		18	55	83	50	4.5	溶接仕様・機械構造用炭素鋼													34
35	212.52	223	18	55	83	40	4.3		18	55	83	50	4.7	溶接仕様・機械構造用炭素鋼													35
36	218.57	229	18	55	83	40	4.5		18	55	83	50	4.9	溶接仕様・機械構造用炭素鋼													36
38	230.69	241	18	55	83	40	4.9		18	63	93	55	6.0	一般機械構造用圧延鋼													38
40	242.80	253	18	55	83	40	5.3		18	63	93	55	6.4	一般機械構造用圧延鋼													40
42	254.92	266	23	63	93	45	6.2		23	63	93	55	6.7	一般機械構造用圧延鋼													42
45	273.09	284	23	63	93	45	6.9		23	63	93	55	7.4	一般機械構造用圧延鋼													45
48	291.27	302	23	63	93	45	7.6		23	63	93	55	8.2	一般機械構造用圧延鋼													48
50	303.39	314	23	63	93	45	8.2		23	63	93	55	8.7	一般機械構造用圧延鋼													50
54	327.63	339	23	63	93	45	9.3		23	63	93	55	9.8	一般機械構造用圧延鋼													54
60	363.99	375	23	63	93	45	11.1		23	75	107	70	13.3	一般機械構造用圧延鋼													60
65	394.30	405	28	75	107	45	13.2		28	75	107	70	14.9	一般機械構造用圧延鋼													65
70	424.61	436	28	75	107	45	15.0		28	75	107	70	16.7	一般機械構造用圧延鋼													70
75	454.92	466	28	75	107	45	16.9		28	75	107	70	18.6	一般機械構造用圧延鋼													75

- 注) 1. 最大軸穴径は一般的な場合を表わしています。軸穴径、キヤ面圧については、一般機械設計により決定してください。
2. 着色部分の品種は標準仕様で歯先硬化を施しています。
3. 1 B 形は、ハブ外周部に溝(右図)があります。溝の外径は9T:32、10T:37、11T:45、です。
4. 極細書体で寸法表示の品種は受注生産品です。他は在庫品です。
5. 標準仕様で歯先硬化されていない品種については、短納期で歯先硬化対応可能な「ストロングタイプ」(受注生産品)もあります。
6. 寸法表内の概略質量が太字になっている品種は吊り下げ用の抜き穴を1ヶ所あけています。詳細は右図を参照ください。
7. 1Bタイプ溶接仕様、1Cタイプ溶接仕様、1Aタイプの歯数42以上は塗装をしています。2Bタイプ溶接仕様の在庫品、2Cタイプ溶接仕様(受注生産品)の一部は塗装をしています。

吊り下げ用穴 寸法



吊穴と歯の位相関係は図と異なる場合があります。

形番表示例

RS60 -2B 15T

ストロングタイプ形番表示例

RS60 -2B 50T Q

