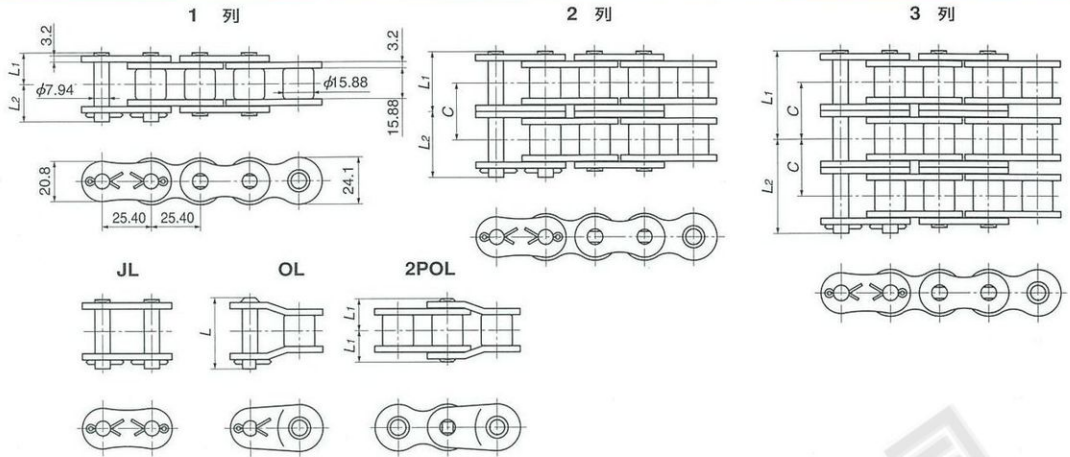


RSローラチェーン RS80 (JIS呼び番号80)



チェーン番号	列数	ピン長 L1+L2	寸法 L1	寸法 L2	オフセット ピン長 L	横ピッチ C	ピンの 形式	JIS 引張強さ kN(kgf)	最 小 引張強さ kN(kgf)	平 均 引張強さ kN(kgf)	最 大 許容張力 kN(kgf)	概 略 質量 kg/m
RS80-1	1	35.5	16.25	19.25	36.6	29.3	リベット形 割ピン形	55.6 {5670}	71.6{7300}	78.5{8000}	14.7{1500}	2.66
RS80-2	2	64.8	30.9	33.9	67.5		リベット形	111.2{11340}	143 {14600}	157 {16000}	25.0{2550}	5.27
RS80-3	3	94.1	45.6	48.5	96.9		リベット形	166.8{17009}	215 {21900}	235 {24000}	36.8{3750}	7.89
RS80-4	4	123.5	60.25	63.25	126.3			-	286 {29200}	314 {32000}	48.5{4950}	10.50
RS80-5	5	152.9	74.95	77.95	155.6			-	358 {36500}	392 {40000}	57.4{5850}	13.11
RS80-6	6	182.1	89.6	92.5	184.9			-	430 {43800}	471 {48000}	67.7{6900}	15.73

注) 1. 1ピッチオフセットリンク (OL) をご使用の場合の最大許容張力は上表の65%になります。2ピッチオフセットリンク (2POL) は上表の通り100%でご使用いただけます。
2. 1ユニットのリンク数=120 3. 太文字はユニット在庫品で、細文字は受注生産品です。

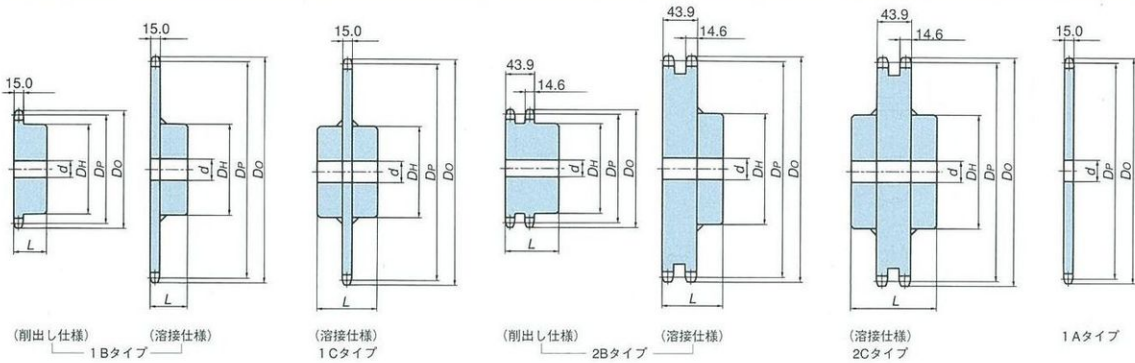
■RS80-1伝動能力表 (1列チェーンの伝動 kW)

小スプロケット歯数	小スプロケット回転速度 r/min																								
	10	25	50	100	150	200	300	400	500	600	700	800	900	1000	1100	1200	1400	1600	1800	2000	2200	2400	2700	3000	3400
9	0.53	1.21	2.26	4.21	6.07	7.86	11.3	14.7	17.9	18.2	18.2	15.1	12.7	10.8	9.39	8.24	6.54	5.35	4.48	3.83	3.32	2.91	2.44	2.08	1.73
10	0.59	1.36	2.53	4.72	6.80	8.81	12.7	16.4	20.1	20.4	20.4	17.7	14.9	12.7	11.0	9.65	7.66	6.27	5.25	4.48	3.89	3.41	2.86	2.44	2.02
11	0.66	1.50	2.80	5.23	7.54	9.76	14.1	18.2	22.3	22.6	22.6	20.4	17.1	14.6	12.7	11.1	8.83	7.23	6.06	5.17	4.48	3.94	3.30	2.82	1.27
12	0.72	1.65	3.08	5.75	8.28	10.7	15.4	20.0	24.5	24.9	24.9	23.3	19.5	16.7	14.5	12.7	10.1	8.24	6.90	5.89	5.11	4.48	3.76	3.21	
13	0.79	1.80	3.36	6.27	9.03	11.7	16.8	21.8	26.7	27.1	27.1	26.3	22.0	18.8	16.3	14.3	11.3	9.29	7.78	6.65	5.76	5.06	4.24	3.62	
14	0.85	1.95	3.64	6.79	9.78	12.7	18.2	23.6	28.9	29.4	29.4	29.4	24.6	21.0	18.2	16.0	12.7	10.4	8.70	7.43	6.44	5.65	4.74	4.04	
15	0.92	2.10	3.92	7.31	10.5	13.6	19.7	25.5	31.1	32.6	32.6	32.6	27.3	23.3	20.2	17.7	14.1	11.5	9.65	8.24	7.14	6.27	5.25	4.48	
16	0.99	2.25	4.20	7.84	11.3	14.6	21.1	27.3	33.4	35.9	35.9	35.9	30.1	25.7	22.2	19.5	15.5	12.7	10.6	9.08	7.87	6.90	5.79	4.94	
17	1.05	2.40	4.49	8.37	12.1	15.6	22.5	29.2	35.6	39.3	39.3	39.3	32.9	28.1	24.4	21.4	17.0	13.9	11.6	9.94	8.62	7.56	6.34	5.41	
18	1.12	2.56	4.77	8.91	12.8	16.6	23.9	31.0	37.9	42.8	42.8	42.8	35.9	30.6	26.5	23.3	18.5	15.1	12.7	10.8	9.39	8.24	6.90	5.89	
19	1.18	2.71	5.06	9.44	13.6	17.6	25.4	32.9	40.2	46.0	46.0	46.0	38.9	33.2	28.8	25.3	20.1	16.4	13.8	11.7	10.2	8.93	7.49	6.39	
20	1.24	2.87	5.35	9.98	14.4	18.6	26.8	34.8	42.5	48.7	48.7	48.7	42.0	35.9	31.1	27.3	21.7	17.7	14.9	12.7	11.0	9.65	8.09		
21	1.31	3.02	5.64	10.5	15.2	19.6	28.3	36.6	44.8	51.3	51.3	51.3	45.2	38.6	33.5	29.4	23.3	19.1	16.0	13.6	11.8	10.4	8.70		
22	1.37	3.18	5.93	11.1	15.9	20.6	29.7	38.5	47.1	53.9	53.9	53.9	48.5	41.4	35.9	31.5	25.0	20.4	17.1	14.6	12.7	11.1	9.33		
23	1.43	3.33	6.22	11.6	16.7	21.7	31.2	40.4	49.4	56.6	56.6	56.6	51.8	44.2	38.3	33.7	26.7	21.9	18.3	15.6	13.6	11.9	9.97		
24	1.49	3.49	6.51	12.2	17.5	22.7	32.7	42.3	51.7	59.3	59.3	59.3	55.2	47.2	40.9	35.9	28.5	23.3	19.5	16.7	14.5	12.7	10.6		
25	1.56	3.65	6.81	12.7	18.3	23.7	34.1	44.2	54.1	61.9	61.9	61.9	58.7	50.1	43.5	38.1	30.3	24.8	20.8	17.7	15.4	13.5	11.3		
26	1.62	3.80	7.10	13.2	19.1	24.7	35.6	46.1	56.4	64.6	64.6	64.6	62.3	53.2	46.1	40.5	32.1	26.3	22.0	18.8	16.3	14.3	12.0		
28	1.74	4.12	7.69	14.4	20.7	26.8	38.6	50.0	61.1	70.0	70.0	70.0	69.6	59.4	51.5	45.2	35.9	29.4	24.6	21.0	18.2	16.0			
30	1.87	4.44	8.29	15.5	22.3	28.9	41.6	53.8	65.8	77.2	77.2	77.2	77.2	65.9	57.1	50.1	39.8	32.6	27.3	23.3	20.2	17.7			
32	1.99	4.76	8.88	16.6	23.9	30.9	44.6	57.7	70.6	83.2	85.0	85.0	85.0	72.6	62.9	55.2	43.8	35.9	30.1	25.7	22.2	19.5			
35	2.18	5.24	9.79	18.3	26.3	34.1	49.1	63.6	77.7	91.6	97.3	97.3	97.3	83.0	72.0	63.2	50.1	41.0	34.4	29.4	25.5				
40	2.49	6.06	11.3	21.1	30.4	39.4	56.7	73.5	89.8	106	114	114	114	101	87.9	77.2	61.3	50.1	42.0	35.9	31.4				
45	2.80	6.88	12.8	24.0	34.5	44.7	64.4	83.4	102	120	130	130	130	121	105	92.1	73.1	59.8	50.1	40.4					

注) 1. 1ピッチオフセットリンク (OL) をご使用の場合の伝動能力は上表の65%になります。2POLは上表の通り100%でご使用いただけます。
2. 伝動能力表の着色部分でご使用の場合は、当社へご相談ください。

多列係数	チェーン列数	多列係数					潤滑形式	潤滑			詳細198頁
		2列	3列	4列	5列	6列		A	B	C	
		1.7	2.5	3.3	3.9	4.6	油差し、または滴下給油	油浴、または回転板による潤滑	強制ポンプ潤滑		

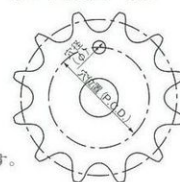
スプロケット RS80



歯数	ピッチ円直径 Dp	外径 Do	1 B タイプ				1 C タイプ				2 B タイプ				2 C タイプ				1 A タイプ		歯数	
			軸穴径 d	ハブ最大径 Dh	ハブ長さ L	概略質量 kg	軸穴径 d	ハブ最大径 Dh	ハブ長さ L	概略質量 kg	軸穴径 d	ハブ最大径 Dh	ハブ長さ L	概略質量 kg	軸穴径 d	ハブ最大径 Dh	ハブ長さ L	概略質量 kg	下穴径 d	概略質量 kg		材質
9	74.26	85	15.9	35	58	40	0.79															9
10	82.20	93	15.9	32	52	40	0.88															10
11	90.16	102	15.9	38	60	40	1.1															11
12	98.14	110	19	45	67	40	1.4															12
13	106.14	118	19	50	77	40	1.7															13
14	114.15	127	19	50	77	40	1.9															14
15	122.17	135	19	63	93	40	2.5															15
16	130.20	143	19	63	93	40	2.7															16
17	138.23	151	19	63	93	40	2.8															17
18	146.27	159	19	63	93	40	3.0															18
19	154.32	167	23	63	93	40	3.2															19
20	162.37	176	23	63	93	40	3.4															20
21	170.42	184	23	63	93	40	3.7															21
22	178.48	192	28	75	107	45	4.7															22
23	186.54	200	28	75	107	45	4.9															23
24	194.60	208	28	75	107	45	5.2															24
25	202.66	216	28	75	107	45	5.5															25
26	210.72	224	28	75	107	45	5.8															26
27	218.79	233	28	75	107	45	6.1															27
28	226.86	241	28	75	107	45	6.4															28
30	243.00	257	28	75	107	45	7.1															30
32	259.14	273	28	75	107	45	7.8															32
34	275.28	289	28	75	107	45	8.6															34
35	283.36	297	28	75	107	45	9.0															35
36	291.43	306	33	80	117	50	10.1															36
38	307.58	322	33	80	117	50	11.0															38
40	323.74	338	33	80	117	50	12.0															40
42	339.89	354	33	80	117	50	12.9															42
45	364.12	378	33	80	117	50	14.5															45
48	388.36	403	33	80	117	50	16.1															48
50	404.52	419	33	80	117	50	17.3															50
54	436.84	451	33	80	117	50	19.8															54
60	485.33	500	33	80	117	50	23.9															60
65	525.73	540	33	89	127	63	29.3															65
70	566.15	581	33	89	127	63	33.3															70
75	606.56	621	33	89	127	63	37.7															75

- 注) 1. 最大軸穴径は一般的な場合を表わしています。軸穴径、キー面圧については、一般機械設計により決定してください。
 2. 着色部分の品種は標準仕様で歯先硬化を施しています。
 3. 1 B 形は、ハブ外周部に溝(右図)があります。溝の外径は9T:44です。
 4. 極細書体で寸法表示の品種は受注生産品です。他は在庫品です。
 5. 標準仕様で歯先硬化されていない品種については、短期間で歯先硬化対応可能な「ストロングタイプ」(受注生産品)もあります。
 6. 寸法表内の概略質量が太字になっている品種は吊り下げ用の抜き穴を1ヶ所あけています。詳細は右図を参照ください。
 7. 溶接仕様 - 一般構造用圧延鋼(歯形部、ハブ部)
 8. 1Bタイプ溶接仕様、1Cタイプ溶接仕様、1Aタイプの歯数36以上は塗装をしています。2Bタイプ溶接仕様の在庫品、2Cタイプ溶接仕様(受注生産品)の一部は塗装をしています。

吊り下げ用穴 寸法

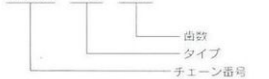


歯数	2Cタイプ 穴径(φ30)	穴位置(PCD)
40	242	
42	258	
45	283	
48	307	
50	323	
54	355	
60	404	

10.4 注3

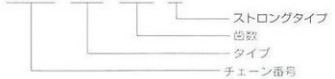
形番表示例

RS80 -2B 15T



ストロングタイプ形番表示例

RS80 -2B 50T Q



吊り穴と歯の位相関係は図と異なる場合があります。