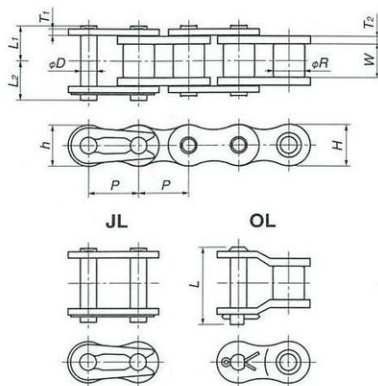
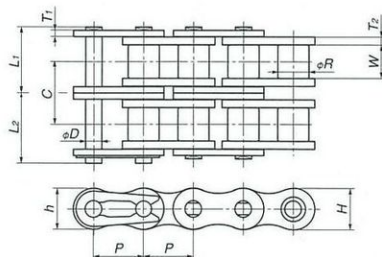


ラムダチェーンBS/DIN規格 (ISO606規格品Bシリーズ)

1 列




2 列



RS08B~RS16Bの1列の本体部は特殊形状ピンと新締鉸形式により切断工具だけで容易に切断できる「簡易切継ぎ」が可能です。RS20B以上の継手リンクは割ピン形です。2列用OLのピンは両端割ピン形です。

チェーン番号		JIS番号	ピッチ P	ローラ 径 R	内リンク 内幅 W	プレート			ピン			
1列	2列					厚さ T ₁	厚さ T ₂	幅 h	径 D	()内は2列の値	()内は2列の値	
RF06B-LM-1	RF06B-LM-2	06B	9.525	6.35	5.72	1.0	1.3	8.2	8.2	3.28	6.1 (11.2)	7.7 (12.8)
RS08B-LM-1	RS08B-LM-2	08B	12.70	8.51	7.75	1.6	1.6	11.8	10.4	4.45	8.4 (15.3)	10.0 (16.9)
RS10B-LM-1	RS10B-LM-2	10B	15.875	10.16	9.65	1.5	1.5	14.7	13.7	5.08	9.55 (17.85)	11.25 (19.55)
RS12B-LM-1	RS12B-LM-2	12B	19.05	12.07	11.68	1.8	1.8	16.1	16.1	5.72	11.1 (20.85)	13.0 (22.75)
RS16B-LM-1	RS16B-LM-2	16B	25.40	15.88	17.02	3.2	4.0	21.0	21.0	8.28	17.75 (33.55)	19.95 (35.75)
RS20B-LM-1	RS20B-LM-2	20B	31.75	19.05	19.56	3.4	4.4	26.4	26.0	10.19	19.9 (38.25)	23.1 (41.45)
RS24B-LM-1	RS24B-LM-2	24B	38.10	25.40	25.40	5.6	6.0	33.4	31.2	14.63	26.65 (50.8)	31.85 (56.0)

チェーン番号		オフセットピン長さ L ()内は2列の値	最小引張強さ kN (kgf)		概略質量 kg/m ()内は2列の値	1ユニット の リンク数	許容速度 m/min	横ピッチ C
1列	2列		1列	2列				
RF06B-LM-1	RF06B-LM-2	15.1 (25.9)	8.90 {910}	16.9 {1720}	0.39 (0.75)	320	160	10.24
RS08B-LM-1	RS08B-LM-2	18.6 (34.5)	17.8 {1820}	31.1 {3170}	0.70 (1.35)	240	150	13.92
RS10B-LM-1	RS10B-LM-2	20.8 (39.4)	22.2 {2260}	44.5 {4540}	0.95 (1.85)	192	135	16.59
RS12B-LM-1	RS12B-LM-2	24.4 (45.9)	28.9 {2950}	57.8 {5890}	1.25 (2.50)	160	120	19.46
RS16B-LM-1	RS16B-LM-2	41.1 (75.2)	60.0 {6120}	106 {10800}	2.70 (5.40)	120	90	31.88
RS20B-LM-1	RS20B-LM-2	46.6 (84.6)	95.0 {9690}	170 {17300}	3.85 (7.65)	96	80	36.45
RS24B-LM-1	RS24B-LM-2	61.7 {112.8}	160 {16300}	280 {28600}	7.45 {14.65}	80	50	48.36

- 注) 1. RF06Bのプレート形状は、フラット形  です。
 2. RF06BとRS08Bの2列の中間プレートは、1枚です。
 3. アタッチメント付チェーンの最小引張強さは上記と異なりますので、当社へお問合せください。
 4. 太文字は、ユニット在庫品で、細文字は、受注生産品です。

使用温度 : -10℃ ~ 150℃

スプロケット

- BSローラチェーン (ISO規格Bシリーズ) 用スプロケットをご使用ください。

簡易切継ぎ

- 新開発の特殊形状ピンと新締鉸形式により切断工具だけで容易に切断できるように「簡易切継ぎ」が可能になりました。

(RS08Bから16Bまでの1列に採用)

互換性について

- RSローラチェーンBS/DIN規格 (汎用品) 1列と寸法互換性がありますが、伝動能力や許容速度が異なりますのでご注意ください。

伝動能力表について

- ラムダチェーンBS/DIN規格品の伝動能力表につきましては、単冊の「ドライブチェーン&スプロケットカタログ」をご参照ください。

伝動能力表 (ラムダチェーンBS/DIN規格[ISO606規格品Bシリーズ])

■RF06B-LM-1 伝動能力表<1列チェーンの伝動 kW>

小スプロケット歯数	小スプロケット回転速度 r/min								
	50	100	300	500	700	900	1200	1500	1800
9	0.06	0.11	0.31	0.49	0.66	0.83	1.07	1.31	1.55
10	0.07	0.13	0.35	0.55	0.74	0.93	1.20	1.47	
11	0.08	0.14	0.38	0.61	0.82	1.03	1.33	1.63	
12	0.08	0.16	0.42	0.67	0.90	1.13	1.47		
13	0.09	0.17	0.46	0.73	0.98	1.23	1.60		
14	0.10	0.18	0.50	0.79	1.07	1.34			
15	0.11	0.20	0.54	0.85	1.15	1.44			
16	0.11	0.21	0.57	0.91	1.23	1.54			
17	0.12	0.23	0.61	0.97	1.31	1.65			
18	0.13	0.24	0.65	1.03	1.40	1.75			
19	0.14	0.26	0.69	1.09	1.48				
20	0.15	0.27	0.73	1.16	1.57				
21	0.15	0.29	0.77	1.22	1.65				
22	0.16	0.30	0.81	1.28	1.74				
23	0.17	0.32	0.85	1.35	1.82				
24	0.18	0.33	0.89	1.41					
25	0.19	0.35	0.93	1.47					
26	0.19	0.36	0.97	1.54					

■RS08B-LM-1 伝動能力表<1列チェーンの伝動 kW>

小スプロケット歯数	小スプロケット回転速度 r/min											
	10	25	50	100	200	300	400	500	700	900	1000	1200
9	0.05	0.11	0.20	0.38	0.71	1.02	1.32	1.62	2.19	2.75	3.02	3.56
10	0.05	0.12	0.23	0.43	0.80	1.15	1.48	1.81	2.46	3.08	3.39	
11	0.06	0.14	0.25	0.47	0.88	1.27	1.65	2.01	2.72	3.41	3.75	
12	0.07	0.15	0.28	0.52	0.97	1.40	1.81	2.21	2.99	3.75		
13	0.07	0.16	0.30	0.57	1.06	1.52	1.97	2.41	3.26	4.09		
14	0.08	0.18	0.33	0.61	1.14	1.65	2.13	2.61	3.53			
15	0.08	0.19	0.35	0.66	1.23	1.78	2.30	2.81	3.81			
16	0.09	0.20	0.38	0.71	1.32	1.90	2.47	3.01	4.08			
17	0.10	0.22	0.41	0.76	1.41	2.03	2.63	3.22				
18	0.10	0.23	0.43	0.80	1.50	2.16	2.80	3.42				
19	0.11	0.24	0.46	0.85	1.59	2.29	2.97	3.63				
20	0.11	0.26	0.48	0.90	1.68	2.42	3.14	3.84				
21	0.12	0.27	0.51	0.95	1.77	2.55	3.31	4.04				
22	0.13	0.29	0.54	1.00	1.86	2.68	3.48	4.25				
23	0.13	0.30	0.56	1.05	1.96	2.82	3.65	4.46				
24	0.14	0.32	0.59	1.10	2.05	2.95	3.82					
25	0.14	0.33	0.61	1.15	2.14	3.08	3.99					
26	0.15	0.34	0.64	1.20	2.23	3.22	4.17					

■RS10B-LM-1 伝動能力表<1列チェーンの伝動 kW>

小スプロケット歯数	小スプロケット回転速度 r/min									
	10	25	50	100	200	300	400	500	700	900
9	0.07	0.16	0.30	0.55	1.03	1.48	1.92	2.35	3.18	3.99
10	0.08	0.18	0.33	0.62	1.15	1.66	2.15	2.63	3.56	
11	0.09	0.20	0.37	0.69	1.28	1.84	2.39	2.92	3.95	
12	0.09	0.22	0.40	0.75	1.41	2.02	2.62	3.21	4.34	
13	0.10	0.24	0.44	0.82	1.53	2.21	2.86	3.50		
14	0.11	0.26	0.48	0.89	1.66	2.39	3.10	3.79		
15	0.12	0.28	0.51	0.96	1.79	2.58	3.34	4.08		
16	0.13	0.30	0.55	1.03	1.92	2.76	3.58	4.38		
17	0.14	0.32	0.59	1.10	2.05	2.95	3.82	4.67		
18	0.15	0.34	0.63	1.17	2.18	3.14	4.06			
19	0.16	0.36	0.66	1.24	2.31	3.33	4.31			
20	0.16	0.38	0.70	1.31	2.44	3.52	4.55			
21	0.17	0.40	0.74	1.38	2.57	3.71	4.80			
22	0.18	0.42	0.78	1.45	2.71	3.90				
23	0.19	0.44	0.82	1.52	2.84	4.09				
24	0.20	0.46	0.85	1.59	2.97	4.28				
25	0.21	0.48	0.89	1.66	3.11	4.47				
26	0.22	0.50	0.93	1.74	3.24	4.67				

■RS12B-LM-1 伝動能力表<1列チェーンの伝動 kW>

小スプロケット歯数	小スプロケット回転速度 r/min										
	10	25	50	100	150	200	300	400	500	600	700
9	0.10	0.23	0.42	0.79	1.13	1.47	2.11	2.74	3.35	3.95	4.53
10	0.11	0.25	0.47	0.88	1.27	1.64	2.37	3.07	3.75	4.42	
11	0.12	0.28	0.52	0.98	1.41	1.82	2.63	3.40	4.16		
12	0.14	0.31	0.58	1.07	1.55	2.00	2.89	3.74	4.57		
13	0.15	0.34	0.63	1.17	1.69	2.18	3.15	4.08			
14	0.16	0.36	0.68	1.27	1.83	2.37	3.41	4.41			
15	0.17	0.39	0.73	1.37	1.97	2.55	3.67	4.76			
16	0.18	0.42	0.78	1.46	2.11	2.73	3.94				
17	0.20	0.45	0.84	1.56	2.25	2.92	4.20				
18	0.21	0.48	0.89	1.66	2.40	3.10	4.47				
19	0.22	0.51	0.94	1.76	2.54	3.29	4.74				
20	0.23	0.54	1.00	1.86	2.68	3.48	5.01				
21	0.25	0.56	1.05	1.96	2.83	3.67					
22	0.26	0.59	1.11	2.07	2.98	3.85					
23	0.27	0.62	1.16	2.17	3.12	4.04					
24	0.29	0.65	1.22	2.27	3.27	4.23					
25	0.30	0.68	1.27	2.37	3.42	4.43					
26	0.31	0.71	1.33	2.47	3.56	4.62					

注) 1.1ピッチオフセットリンク(OL)をご使用の場合の伝動能力は上表の80%になります。
 2.RSローラチェーンの伝動能力表とは異なります。
 3.2列の伝動能力は伝動能力表に多列係数1.4を乗じた数値になります。

伝動能力表 (ラムダチェーンBS/DIN規格[ISO606規格品Bシリーズ])

■RS16B-LM-1 伝動能力表<1列チェーンの伝動 kW>

小スプロケット歯数	小スプロケット回転速度 r/min							
	10	25	50	100	150	200	300	350
9	0.32	0.73	1.36	2.54	3.65	4.73	6.82	7.83
10	0.36	0.82	1.52	2.84	4.09	5.30	7.64	8.78
11	0.40	0.90	1.69	3.15	4.54	5.88	8.47	
12	0.44	0.99	1.85	3.46	4.98	6.46		
13	0.47	1.08	2.02	3.77	5.43	7.04		
14	0.51	1.17	2.19	4.09	5.89	7.63		
15	0.55	1.26	2.36	4.40	6.34	8.22		
16	0.59	1.36	2.53	4.72	6.80	8.81		
17	0.63	1.45	2.70	5.04	7.26	9.41		
18	0.68	1.54	2.87	5.36	7.72			
19	0.72	1.63	3.05	5.68	8.19			
20	0.76	1.73	3.22	6.01	8.65			
21	0.80	1.82	3.39	6.33	9.12			
22	0.84	1.91	3.57	6.66	9.59			
23	0.88	2.01	3.74	6.99	10.1			
24	0.92	2.10	3.92	7.32				
25	0.96	2.20	4.10	7.65				
26	1.00	2.29	4.27	7.98				

■RS20B-LM-1 伝動能力表<1列チェーンの伝動 kW>

小スプロケット歯数	小スプロケット回転速度 r/min							
	10	25	50	100	150	200	275	
9	0.54	1.23	2.30	4.30	6.19	8.02	10.7	
10	0.61	1.38	2.58	4.82	6.94	8.99		
11	0.67	1.53	2.86	5.34	7.69	9.96		
12	0.74	1.68	3.14	5.87	8.45	10.9		
13	0.81	1.84	3.43	6.39	9.21			
14	0.87	1.99	3.71	6.93	9.98			
15	0.94	2.14	4.00	7.46	10.8			
16	1.01	2.30	4.29	8.00	11.5			
17	1.08	2.45	4.58	8.54				
18	1.14	2.61	4.87	9.09				
19	1.21	2.77	5.16	9.63				
20	1.28	2.92	5.46	10.2				
21	1.35	3.08	5.75	10.7				
22	1.42	3.24	6.05	11.3				
23	1.49	3.40	6.35	11.8				
24	1.56	3.56	6.64	12.4				
25	1.63	3.72	6.94	13.0				
26	1.70	3.88	7.24					

■RS24B-LM-1 伝動能力表<1列チェーンの伝動 kW>

小スプロケット歯数	小スプロケット回転速度 r/min				
	10	25	50	100	125
9	0.97	2.20	4.11	7.67	9.38
10	1.08	2.47	4.61	8.60	10.5
11	1.20	2.74	5.11	9.53	
12	1.32	3.01	5.61	10.5	
13	1.44	3.28	6.12	11.4	
14	1.56	3.55	6.63		
15	1.68	3.83	7.14		
16	1.80	4.10	7.65		
17	1.92	4.38	8.17		
18	2.04	4.66	8.69		
19	2.17	4.94	9.22		
20	2.29	5.22	9.74		
21	2.41	5.50	10.3		
22	2.54	5.79	10.8		
23	2.66	6.07	11.3		
24	2.79	6.36	11.9		
25	2.91	6.64	12.4		
26	3.04	6.93	12.9		

注) 1.1ピッチオフセットリンク(OL)をご使用の場合の伝動能力は上表の80%になります。

2.RSローラチェーンの伝動能力表とは異なります。

3.2列の伝動能力は伝動能力表に多列係数1.4を乗じた数値になります。

