

# サイドローラ付チェーン

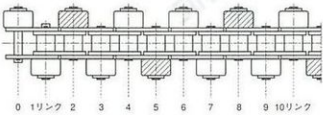
## 1 品種一覧

チェーン本体の仕様	本番号	ブラサイドローラの種類			プレーキ付ブラサイドローラの種類		スチールサイドローラの種類		最大許容張力 単位:kN(kgf)		
		ブラローラ	導電ローラ	KVローラ	プレーキ付ブラローラ	パネプレーキ付導電ローラ	スチールローラ	ステンレスローラ			
普通仕様	パイピッチ	RF2040S-SRP	RF2040S-SRPE	—	RF2040S-SRPB	RF2040S-SRPBE	RF2040S-SR	—	2.65(270)		
		RF2050S-SRP	RF2050S-SRPE	—	RF2050S-SRPB	RF2050S-SRPBE	RF2050S-SR	—	4.31(440)		
		RF2060S-SRP	RF2060S-SRPE	—	RF2060S-SRPB	RF2060S-SRPBE	RF2060S-SR	—	6.28(640)		
		RF2080S-SRP	—	—	—	—	RF2080S-SR	—	10.7(1090)		
		RF2100S-SRP	—	—	—	—	RF2100S-SR	—	17.1(1740)		
		RF2040R-SRP	RF2040R-SRPE	—	RF2040R-SRPB	RF2040R-SRPBE	RF2040R-SR	—	2.65(270)		
		RF2050R-SRP	RF2050R-SRPE	—	RF2050R-SRPB	RF2050R-SRPBE	RF2050R-SR	—	4.31(440)		
		RF2060R-SRP	RF2060R-SRPE	—	RF2060R-SRPB	RF2060R-SRPBE	RF2060R-SR	—	6.28(640)		
		RF2040RP-SRP	RF2040RP-SRPE	—	RF2040RP-SRPB	RF2040RP-SRPBE	RF2040RP-SR	—	0.44( 45)		
		RF2050RP-SRP	RF2050RP-SRPE	—	RF2050RP-SRPB	RF2050RP-SRPBE	RF2050RP-SR	—	0.69( 70)		
		RF2060RP-SRP	RF2060RP-SRPE	—	RF2060RP-SRPB	RF2060RP-SRPBE	RF2060RP-SR	—	1.03(105)		
		RF2080RP-SRP	RF2080RP-SRPE	—	RF2080RP-SRPB	RF2080RP-SRPBE	RF2080RP-SR	—	1.77(180)		
		RF2100RP-SRP	RF2100RP-SRPE	—	RF2100RP-SRPB	RF2100RP-SRPBE	RF2100RP-SR	—	2.55(260)		
		RS40-SRP	RS40-SRPE	—	RS40-SRPB	RS40-SRPBE	RS40-SR	—	2.65(270)		
		RS50-SRP	RS50-SRPE	—	RS50-SRPB	RS50-SRPBE	RS50-SR	—	4.31(440)		
RS60-SRP	RS60-SRPE	—	RS60-SRPB	RS60-SRPBE	RS60-SR	—	6.28(640)				
RS80-SRP	—	—	—	—	RS80-SR	—	10.7(1090)				
RS100-SRP	—	—	—	—	RS100-SR	—	17.1(1740)				
ラムダ仕様 ※1	パイピッチ	RF2040S-LMC-SRP	RF2040S-LMC-SRPE	—	RF2040S-LMC-SRPB	RF2040S-LMC-SRPBE	RF2040S-LMC-SR	—	2.65(270)		
		RF2050S-LMC-SRP	RF2050S-LMC-SRPE	—	RF2050S-LMC-SRPB	RF2050S-LMC-SRPBE	RF2050S-LMC-SR	—	4.31(440)		
		RF2060S-LMC-SRP	RF2060S-LMC-SRPE	—	RF2060S-LMC-SRPB	RF2060S-LMC-SRPBE	RF2060S-LMC-SR	—	6.28(640)		
		RF2040R-LMC-SRP	RF2040R-LMC-SRPE	—	RF2040R-LMC-SRPB	RF2040R-LMC-SRPBE	RF2040R-LMC-SR	—	2.65(270)		
		RF2050R-LMC-SRP	RF2050R-LMC-SRPE	—	RF2050R-LMC-SRPB	RF2050R-LMC-SRPBE	RF2050R-LMC-SR	—	4.31(440)		
		RF2060R-LMC-SRP	RF2060R-LMC-SRPE	—	RF2060R-LMC-SRPB	RF2060R-LMC-SRPBE	RF2060R-LMC-SR	—	6.28(640)		
		RF2040RP-LMC-SRP	RF2040RP-LMC-SRPE	—	RF2040RP-LMC-SRPB	RF2040RP-LMC-SRPBE	RF2040RP-LMC-SR	—	0.44( 45)		
		RF2050RP-LMC-SRP	RF2050RP-LMC-SRPE	—	RF2050RP-LMC-SRPB	RF2050RP-LMC-SRPBE	RF2050RP-LMC-SR	—	0.69( 70)		
		RF2060RP-LMC-SRP	RF2060RP-LMC-SRPE	—	RF2060RP-LMC-SRPB	RF2060RP-LMC-SRPBE	RF2060RP-LMC-SR	—	1.03(105)		
		RS40-LMC-SRP	RS40-LMC-SRPE	—	RS40-LMC-SRPB	RS40-LMC-SRPBE	RS40-LMC-SR	—	2.65(270)		
		RS50-LMC-SRP	RS50-LMC-SRPE	—	RS50-LMC-SRPB	RS50-LMC-SRPBE	RS50-LMC-SR	—	4.31(440)		
		RS60-LMC-SRP	RS60-LMC-SRPE	—	RS60-LMC-SRPB	RS60-LMC-SRPBE	RS60-LMC-SR	—	6.28(640)		
		SS仕様 (ステンレス 18-8SUS) ※2	パイピッチ	RF2040S-SS-SRP	RF2040S-SS-SRPE	RF2040S-SS-SRPKV	RF2040S-SS-SRPB	RF2040S-SS-SRPBE	—	RF2040S-SS-SR	0.44( 45)
				RF2050S-SS-SRP	RF2050S-SS-SRPE	RF2050S-SS-SRPKV	RF2050S-SS-SRPB	RF2050S-SS-SRPBE	—	RF2050S-SS-SR	0.69( 70)
				RF2060S-SS-SRP	RF2060S-SS-SRPE	RF2060S-SS-SRPKV	RF2060S-SS-SRPB	RF2060S-SS-SRPBE	—	RF2060S-SS-SR	1.03(105)
RF2080S-SS-SRP	—			—	—	—	—	RF2080S-SS-SR	1.77(180)		
RF2100S-SS-SRP	—			—	—	—	—	RF2100S-SS-SR	2.55(260)		
RF2040R-SS-SRP	RF2040R-SS-SRPE			—	RF2040R-SS-SRPB	RF2040R-SS-SRPBE	—	RF2040R-SS-SR	0.44( 45)		
RF2050R-SS-SRP	RF2050R-SS-SRPE			—	RF2050R-SS-SRPB	RF2050R-SS-SRPBE	—	RF2050R-SS-SR	0.69( 70)		
RF2060R-SS-SRP	RF2060R-SS-SRPE			—	RF2060R-SS-SRPB	RF2060R-SS-SRPBE	—	RF2060R-SS-SR	1.03(105)		
RF2040RP-SS-SRP	RF2040RP-SS-SRPE			—	RF2040RP-SS-SRPB	RF2040RP-SS-SRPBE	—	RF2040RP-SS-SR	0.44( 45)		
RF2050RP-SS-SRP	RF2050RP-SS-SRPE			—	RF2050RP-SS-SRPB	RF2050RP-SS-SRPBE	—	RF2050RP-SS-SR	0.69( 70)		
RF2060RP-SS-SRP	RF2060RP-SS-SRPE			—	RF2060RP-SS-SRPB	RF2060RP-SS-SRPBE	—	RF2060RP-SS-SR	1.03(105)		
RF2080RP-SS-SRP	RF2080RP-SS-SRPE			—	RF2080RP-SS-SRPB	RF2080RP-SS-SRPBE	—	RF2080RP-SS-SR	1.77(180)		
RF2100RP-SS-SRP	RF2100RP-SS-SRPE			—	RF2100RP-SS-SRPB	RF2100RP-SS-SRPBE	—	RF2100RP-SS-SR	2.55(260)		
RS40-SS-SRP	RS40-SS-SRPE			RS40-SS-SRPKV	RS40-SS-SRPB	RS40-SS-SRPBE	—	RS40-SS-SR	0.44( 45)		
RS50-SS-SRP	RS50-SS-SRPE			RS50-SS-SRPKV	RS50-SS-SRPB	RS50-SS-SRPBE	—	RS50-SS-SR	0.69( 70)		
RS60-SS-SRP	RS60-SS-SRPE	RS60-SS-SRPKV	RS60-SS-SRPB	RS60-SS-SRPBE	—	RS60-SS-SR	1.03(105)				
RS80-SS-SRP	—	—	—	—	—	RS80-SS-SR	1.77(180)				
RS100-SS-SRP	—	—	—	—	—	RS100-SS-SR	2.55(260)				
ブラコン仕様	ブラ	RS40-PC-SRP	RS40-PC-SRPE	—	RS40-PC-SRPB	RS40-PC-SRPBE	—	—	0.44( 45)		
		RS50-PC-SRP	RS50-PC-SRPE	—	RS50-PC-SRPB	RS50-PC-SRPBE	—	—	0.69( 70)		
		RS60-PC-SRP	RS60-PC-SRPE	—	RS60-PC-SRPB	RS60-PC-SRPBE	—	—	0.88( 90)		

注) 1. チェーン本体とは、チェーン全体からサイドローラを除いた部分を便宜上呼んでいます。  
 2. ※1 チェーン本体がラムダ仕様の場合でも、スチールサイドローラには給油が必要です。  
 3. ※2 のピンだけは析出硬化系ステンレスです。  
 4. 導電ローラおよびチェーン本体NP仕様の場合のプレーキはパネ式プレーキになります。  
 5. サイドローラがKVローラの場合、本体ローラは、Sローラになります。

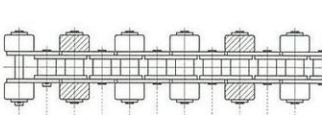
## 2 サイドローラの取付位置

### 1. 千鳥形に取付ける場合



- 1) 図は1リンク毎千鳥サイドローラ付の例です。
- 2) 1リンク毎千鳥形の場合のブラプレーキローラの取付けは、3リンク毎(図の斜線)が標準となります。

### 2. 平行形に取付ける場合



- 1) 図は2リンク毎平行サイドローラ付の例です。  
チェーン本体がRF形の場合は、1リンク(RS形は2リンク)毎以上の間隔でSRの取付けができます。
- 2) 2リンク毎平行形の場合のブラプレーキローラの取付けは、6リンク毎(図の斜線)が標準となります。

## 3 スプロケット

### ■サイドローラ付パイピッチチェーン

サイドローラ付パイピッチチェーンはすべてパイピッチ形スプロケットが使用できます。  
RSスプロケットを使用する場合はSローラ形で歯数30枚以上に限ります。

### ■サイドローラ付RS形チェーン

RSスプロケットは、小歯数(右表の□部)に限ってボス部がサイドローラに当たるため使用できません。  
小歯数のスプロケットをご使用になる場合は、RSスプロケットを右表の寸法にハブ径を加工していただくか、これ以外の歯数の場合はRSスプロケットをそのまま使用いただけます。

歯数	9	10	11	12	13	14	15	16	17	18	19	20	21	22	23
RS40	20	24	28	32	36	40	44	48	52	56	60	64	68	72	76
RS50	26	31	36	41	46	51	56	61	66	71					
RS60	32	38	44	50	56										
RS80	44				76										
RS100	62	72	81					92							

サイドローラ付RS形チェーン用専用スプロケットの詳細寸法は266頁を参照ください。

#### 4 注文方法

サイドローラ付チェーンのご注文に際して、チェーンサイズ・仕様に加え、チェーンの長さの指定が必要です。

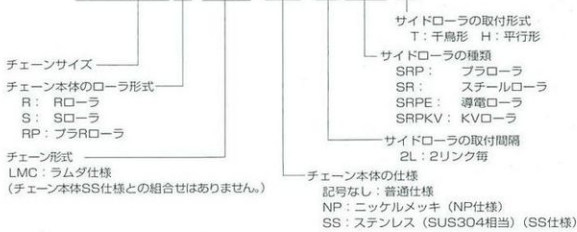
#### チェーンの具体的なご注文要領

- 1) 全長が偶数リンクの場合は、チェーンの一端が継手リンク、他端は内リンクです。
- 2) 全長が奇数リンクの場合は、チェーンの両端の仕様をご指定ください。
  - (1) 両端内リンク
  - (2) 両端継手リンク
  - (3) 一端継手リンク、他端オフセットリンク

#### (サイドローラ付チェーンの形番表示例)

#### ■サイドローラ付バイピッチチェーン

##### RF2040R-LMC-NP-2LSRP-H



#### ●注文記入例

チェーンサイズ=RF2040 ローラ形式=Rローラ チェーン形式=ラムダ仕様  
チェーン本体の仕様=普通仕様  
サイドローラの種類=プラローラ 取付間隔=2L毎 取付形式=平行形  
数量=400リンクの場合

形番	数量	単位
RF2040R-LMC-2LSRP-H	400	L

#### ■サイドローラ付RS形チェーン

##### RS40-LMC-NP-1LSRP-T



#### ●注文記入例

チェーンサイズ=RS40 チェーン形式=ラムダ仕様  
チェーン本体の仕様=普通仕様  
サイドローラの種類=プラローラ 取付間隔=1L毎 取付形式=千鳥形  
数量=400リンクの場合

形番	数量	単位
RS40-LMC-1LSRP-T	400	L

#### ■サイドローラ付プラコンビチェーン

##### RS40PC-1LSRP-T



#### ●注文記入例

チェーンサイズ=RS40 チェーン形式=プラコンビチェーン  
サイドローラの種類=プラローラ 取付間隔=1L毎 取付形式=千鳥形  
数量=400リンクの場合

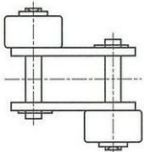
形番	数量	単位
RS40-PC-1LSRP-T	400	L

注) KVローラのチェーン本体の仕様はSS仕様となります。

#### (サイドローラ付チェーン継手リンクの形番表示例)

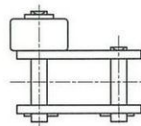
継手リンクには4種類ありますので、継手リンクだけをご発注の際は注意してください。(継手リンク記号: JL)

- 1) 1リンク毎千鳥形の場合



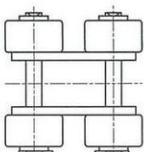
**RF2040R-1LSRP-T-JL**  
本体チェーン

- 2) 2リンク毎千鳥形の場合



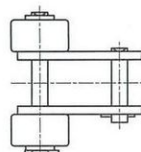
**RF2040R-2LSRP-T-JL**  
本体チェーン

- 3) 1リンク毎平行形の場合



**RF2040R-1LSRP-H-JL**  
本体チェーン

- 4) 2リンク毎平行形の場合

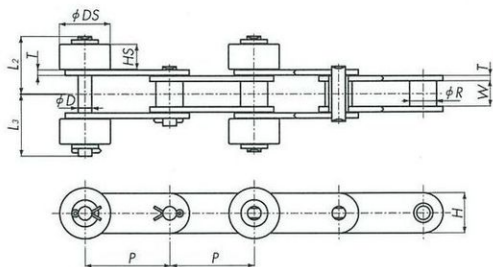
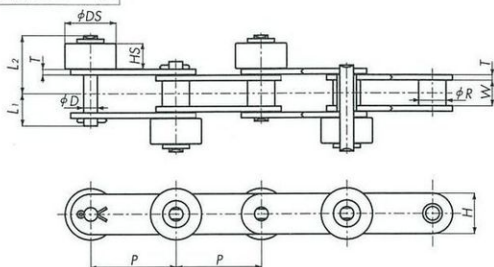


**RF2040R-2LSRP-H-JL**  
本体チェーン

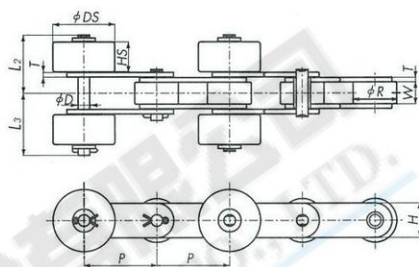
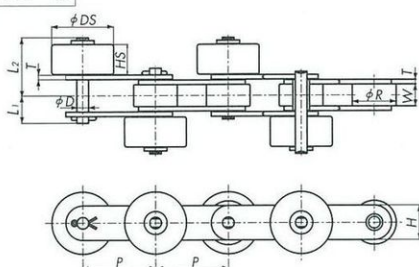
# 5 寸 法

## ■サイドローラ付バイピッチチェーン (各仕様共通)

### 本体Sローラ



### 本体Rローラ



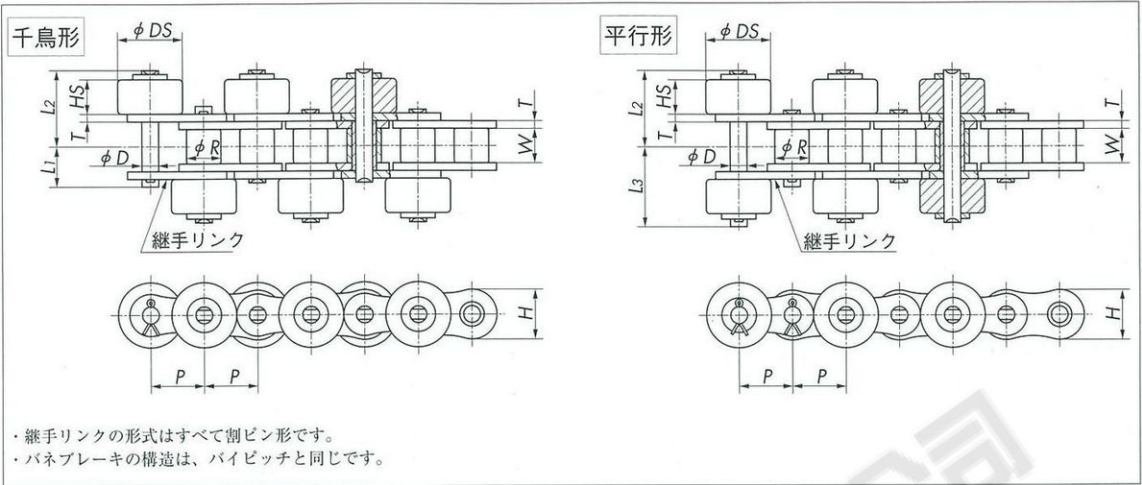
・継手リンクの形式はすべて割ピン形です。 ・蛇行防止アタッチメント付も作成します。詳細はお問合せください。

チェーンサイズ & 形式			ローラ形式	ピッチ P	ローラ径 R	内リンク内幅 W	プレート		ピン			サイドローラ		概略質量 kg/m		
普通仕様	ラムダ仕様	SS仕様					厚さ T	幅 H	径 D	L1	L2	L3	DS	HS	本体 スチール	本体 フラ
ブラサイドローラ (ブレーキ付)																
RF2040S-SRP (RF2040S-SRPB)	RF2040S-LMC-SRP (RF2040S-LMC-SRPB)	RF2040S-SS-SRP (RF2040S-SS-SRPB)	S	25.40	7.92	7.95	1.5	12.0	3.97	9.65	17.9	19.3	15.88	7.8	0.66 (1.02)	-
RF2050S-SRP (RF2050S-SRPB)	RF2050S-LMC-SRP (RF2050S-LMC-SRPB)	RF2050S-SS-SRP (RF2050S-SS-SRPB)		31.75	10.16	9.53	2.0	15.0	5.09	11.9	21.6	23.3	19.05	9.4	1.03 (1.53)	-
RF2060S-SRP (RF2060S-SRPB)	RF2060S-LMC-SRP (RF2060S-LMC-SRPB)	RF2060S-SS-SRP (RF2060S-SS-SRPB)		38.10	11.91	12.70	3.2	17.2	5.96	16.95	29.65	32.05	22.23	12.6	1.80 (2.56)	-
RF2080S-SRP	-	RF2080S-SS-SRP		50.80	15.88	15.88	4.0	23.0	7.94	20.95	36.65	39.65	28.58	15.8	3.12	-
RF2100S-SRP	-	RF2100S-SS-SRP	63.50	19.05	19.05	4.8 (5.0)	28.6	9.54	24.5 (24.9)	44.2 (45.1)	47.3 (47.8)	39.69	19.0	4.77 (4.89)	-	
RF2040R-SRP (RF2040R-SRPB)	RF2040R-LMC-SRP (RF2040R-LMC-SRPB)	RF2040R-SS-SRP (RF2040R-SS-SRPB)	R	25.40	15.88	7.95	1.5	12.0	3.97	9.65	23.1	24.5	23.0	13.0	1.24	0.89
RF2050R-SRP (RF2050R-SRPB)	RF2050R-LMC-SRP (RF2050R-LMC-SRPB)	RF2050R-SS-SRP (RF2050R-SS-SRPB)		31.75	19.05	9.53	2.0	15.0	5.09	11.9	25.3	27.0	27.0	13.0	1.70	1.23
RF2060R-SRP (RF2060R-SRPB)	RF2060R-LMC-SRP (RF2060R-LMC-SRPB)	RF2060R-SS-SRP (RF2060R-SS-SRPB)		38.10	22.23	12.70	3.2	17.2	5.96	16.95	29.65	32.05	30.0	12.6	2.64	1.93

チェーンサイズ & 形式			ローラ形式	ピッチ P	ローラ径 R	内リンク内幅 W	プレート		ピン			サイドローラ		概略質量 kg/m	
普通仕様	ラムダ仕様	SS仕様					厚さ T	幅 H	径 D	L1	L2	L3	DS		HS
スチールサイドローラ															
RF2040S-SR	RF2040S-LMC-SR	RF2040S-SS-SR	S	25.40	7.92	7.95	1.5	12.0	3.97	9.65	17.9	19.3	15.88	7.8	1.02
RF2050S-SR	RF2050S-LMC-SR	RF2050S-SS-SR		31.75	10.16	9.53	2.0	15.0	5.09	11.9	21.6	23.3	19.05	9.4	1.53
RF2060S-SR	RF2060S-LMC-SR	RF2060S-SS-SR		38.10	11.91	12.70	3.2	17.2	5.96	16.95	29.65	32.05	22.23	12.6	2.56
RF2080S-SR	-	RF2080S-SS-SR		50.80	15.88	15.88	4.0	23.0	7.94	20.95	36.65	39.65	28.58	15.8	4.30
RF2100S-SR	-	RF2100S-SS-SR	63.50	19.05	19.05	4.8 (5.0)	28.6	9.54	24.5 (24.9)	44.2 (45.1)	47.3 (47.8)	39.69	19.0	7.00 (7.12)	-
RF2040R-SR	RF2040R-LMC-SR	RF2040R-SS-SR	R	25.40	15.88	7.95	1.5	12.0	3.97	9.65	23.1	24.5	23.0	13.0	-
RF2050R-SR	RF2050R-LMC-SR	RF2050R-SS-SR		31.75	19.05	9.53	2.0	15.0	5.09	11.9	25.3	27.0	27.0	13.0	-
RF2060R-SR	RF2060R-LMC-SR	RF2060R-SS-SR		38.10	22.23	12.70	3.2	17.2	5.96	16.95	29.65	32.05	30.0	12.6	-

- 注) 1. 質量はサイドローラが1リンク毎千鳥(上図左)、または2リンク毎平行(上図右)に付く場合です。  
 2. SS仕様において、本体ブラRローラをご指定されない場合は18-8SUS (SUS304相当)製となります。  
 3. ( )内はステンレスチェーンの場合です。  
 4. ( )内はブラサイドローラブレーキ付の場合です。  
 5. 導電ローラのブレーキ付の場合は、バネブレーキ式になります。表記にはSRPBEとなります。

# ■サイドローラ付RS形チェーン寸法 (各仕様共通)

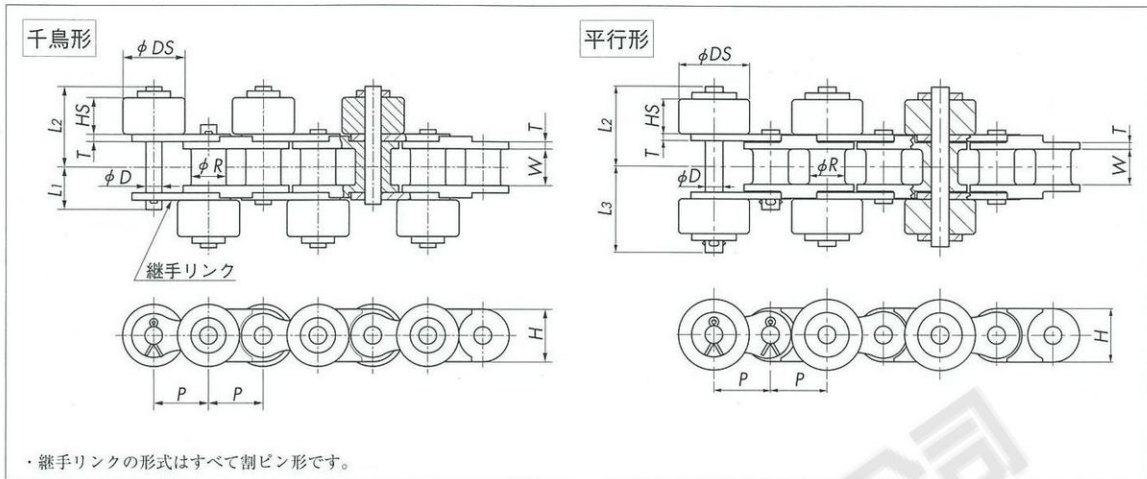


チェーンサイズ & 形式			ピッチ P	ローラ 径 R	内 リンク 内幅 W	プレート		ピン			サイドローラ		概略 質量 kg/m	
ブラサイドローラ (ブレイキ付)						厚さ T	幅 H	径 D	L <sub>1</sub>	L <sub>2</sub>	L <sub>3</sub>	DS		HS
普通仕様	ラムダ仕様	SS仕様												
RS40-SRP (RS40-SRPB)	RS40-LMC-SRP (RS40-LMC-SRPB)	RS40-SS-SRP (RS40-SS-SRPB)	12.70	7.92	7.95	1.5	12.0	3.97	9.65	17.9	19.3	15.88	7.8	0.94
RS50-SRP (RS50-SRPB)	RS50-LMC-SRP (RS50-LMC-SRPB)	RS50-SS-SRP (RS50-SS-SRPB)	15.875	10.16	9.53	2.0	15.0	5.09	11.9	21.6	23.2	19.05	9.4	1.42
RS60-SRP (RS60-SRPB)	RS60-LMC-SRP (RS60-LMC-SRPB)	RS60-SS-SRP (RS60-SS-SRPB)	19.05	11.91	12.70	2.4	18.1	5.96	15.25	27.95	30.35	22.23	12.6	2.11
RS80-SRP	—	RS80-SS-SRP	25.40	15.88	15.88	3.2	24.1	7.94	19.25	35.05	37.95	28.58	15.8	3.57
RS100-SRP	—	RS100-SS-SRP	31.75	19.05	19.05	4.0	30.1	9.54	22.85	42.55	45.65	39.69	19.0	5.56

チェーンサイズ & 形式			ピッチ P	ローラ 径 R	内 リンク 内幅 W	プレート		ピン			サイドローラ		概略 質量 kg/m	
スチールサイドローラ						厚さ T	幅 H	径 D	L <sub>1</sub>	L <sub>2</sub>	L <sub>3</sub>	DS		HS
普通仕様	ラムダ仕様	SS仕様												
RS40-SR	RS40-LMC-SR	RS40-SS-SR	12.70	7.92	7.95	1.5	12.0	3.97	9.65	17.9	19.3	15.88	7.8	1.67
RS50-SR	RS50-LMC-SR	RS50-SS-SR	15.875	10.16	9.53	2.0	15.0	5.09	11.9	21.6	23.2	19.05	9.4	2.42
RS60-SR	RS60-LMC-SR	RS60-SS-SR	19.05	11.91	12.70	2.4	18.1	5.96	15.25	27.95	30.35	22.23	12.6	3.63
RS80-SR	—	RS80-SS-SR	25.40	15.88	15.88	3.2	24.1	7.94	19.25	35.05	37.95	28.58	15.8	5.92
RS100-SR	—	RS100-SS-SR	31.75	19.05	19.05	4.0	30.1	9.54	22.85	42.55	45.65	39.69	19.0	10.02

- 注) 1. 質量はサイドローラが1リンク毎千鳥 (上図左)、または2リンク毎平行 (上図右) に付く場合です。  
 2. スチールサイドローラでラムダ仕様の場合でも、サイドローラには給油が必要です。  
 3. スチールサイドローラにおけるSS仕様の場合、サイドローラの材質は18-8SUS (SUS304相当) となります。  
 4. 導電ローラの場合は、バネブレイキ式となり、表記はSRPBEとなります。

# ■ プラサイドローラ付プラコンビチェーン寸法



チェーンサイズ & 形式	ピッチ P	ローラ 径 R	内 リンク 内 幅 W	プレート		ピ ン			サイドローラ		概略 質量 kg/m	
				厚さ T	幅 H	径 D	L <sub>1</sub>	L <sub>2</sub>	L <sub>3</sub>	DS		HS
RS40-PC-SRP	12.70	7.92	7.95	1.5	12.0	3.97	9.65	17.9	19.3	15.88	7.8	0.69
RS50-PC-SRP	15.875	10.16	9.53	2.0	15.0	5.09	11.9	21.6	23.2	19.05	9.4	0.96
RS60-PC-SRP	19.05	11.91	12.70	2.4	18.1	5.96	15.25	27.95	30.35	22.23	12.6	1.40

- 注) 1. オフセットリンクはありませんので偶数リンクで使用してください。  
 2. 概略質量はサイドローラの取付間隔が上図の場合です。

