

トップローラ付チェーン

1 品 種

チェーン本体の仕様	本体タイプ	プラトップローラの種類		スチールトップローラの種類		最大許容張力 単位：kN(kgf)				
		プラローラ	KVローラ	スチールローラ	ステンレスローラ					
普通仕様	バイピッチ	スチール	RF2040S-TRP	—	RF2040S-TR	—	2.65{270}			
			RF2050S-TRP	—	RF2050S-TR	—	4.31{440}			
			RF2060S-TRP	—	RF2060S-TR	—	6.28{640}			
			RF2080S-TRP	—	RF2080S-TR	—	10.7{1090}			
			RF2100S-TRP	—	RF2100S-TR	—	17.1{1740}			
			RF2040R-TRP	—	RF2040R-TR	—	2.65{270}			
			RF2050R-TRP	—	RF2050R-TR	—	4.31{440}			
			RF2060R-TRP	—	RF2060R-TR	—	6.28{640}			
			RF2080R-TRP	—	RF2080R-TR	—	10.7{1090}			
			RF2100R-TRP	—	RF2100R-TR	—	17.1{1740}			
	エンブラ	RF2040RP-TRP	—	RF2040RP-TR	—	0.44{ 45}				
		RF2050RP-TRP	—	RF2050RP-TR	—	0.69{ 70}				
		RF2060RP-TRP	—	RF2060RP-TR	—	1.03{105}				
		RF2080RP-TRP	—	RF2080RP-TR	—	1.77{180}				
		RF2100RP-TRP	—	RF2100RP-TR	—	2.55{260}				
		RS形	スチール	RS40-TRP	—	RS40-TR	—	2.65{270}		
				RS50-TRP	—	RS50-TR	—	4.31{440}		
				RS60-TRP	—	RS60-TR	—	6.28{640}		
				RS80-TRP	—	RS80-TR	—	10.7{1090}		
				RS100-TRP	—	RS100-TR	—	17.1{1740}		
ラムダ仕様 (LMC) ※1	バイピッチ	スチール	RF2040S-LMC-TRP	—	RF2040S-LMC-TR	—	2.65{270}			
			RF2050S-LMC-TRP	—	RF2050S-LMC-TR	—	4.31{440}			
			RF2060S-LMC-TRP	—	RF2060S-LMC-TR	—	6.28{640}			
			RF2040R-LMC-TRP	—	RF2040R-LMC-TR	—	2.65{270}			
			RF2050R-LMC-TRP	—	RF2050R-LMC-TR	—	4.31{440}			
			RF2060R-LMC-TRP	—	RF2060R-LMC-TR	—	6.28{640}			
	エンブラ	RF2040RP-LMC-TRP	—	RF2040RP-LMC-TR	—	0.44{ 45}				
		RF2050RP-LMC-TRP	—	RF2050RP-LMC-TR	—	0.69{ 70}				
		RF2060RP-LMC-TRP	—	RF2060RP-LMC-TR	—	1.03{105}				
	RS形	スチール	RS40-LMC-TRP	—	RS40-LMC-TR	—	2.65{270}			
			RS50-LMC-TRP	—	RS50-LMC-TR	—	4.31{440}			
			RS60-LMC-TRP	—	RS60-LMC-TR	—	6.28{640}			
			SS仕様 (ステンレス 仕様)	バイピッチ	ステンレス	RF2040S-SS-TRP	RF2040S-SS-TR-PKV	—	RF2040S-SS-TR	0.44{ 45}
						RF2050S-SS-TRP	RF2050S-SS-TR-PKV	—	RF2050S-SS-TR	0.69{ 70}
						RF2060S-SS-TRP	RF2060S-SS-TR-PKV	—	RF2060S-SS-TR	1.03{105}
RF2080S-SS-TRP	—	—				RF2080S-SS-TR	1.77{180}			
RF2100S-SS-TRP	—	—				RF2100S-SS-TR	2.55{260}			
RF2040R-SS-TRP	—	—				RF2040R-SS-TR	0.44{ 45}			
RF2050R-SS-TRP	—	—				RF2050R-SS-TR	0.69{ 70}			
RF2060R-SS-TRP	—	—				RF2060R-SS-TR	1.03{105}			
RF2080R-SS-TRP	—	—				RF2080R-SS-TR	1.77{180}			
RF2100R-SS-TRP	—	—				RF2100R-SS-TR	2.55{260}			
RS形	エンブラ	RF2040RP-SS-TRP	—	—	RF2040RP-SS-TR	0.44{ 45}				
		RF2050RP-SS-TRP	—	—	RF2050RP-SS-TR	0.69{ 70}				
		RF2060RP-SS-TRP	—	—	RF2060RP-SS-TR	1.03{105}				
		RF2080RP-SS-TRP	—	—	RF2080RP-SS-TR	1.77{180}				
		RF2100RP-SS-TRP	—	—	RF2100RP-SS-TR	2.55{260}				
		ステンレス	RS40-SS-TRP	RS40-SS-TR-PKV	—	RS40-SS-TR	0.44{ 45}			
			RS50-SS-TRP	RS50-SS-TR-PKV	—	RS50-SS-TR	0.69{ 70}			
			RS60-SS-TRP	RS60-SS-TR-PKV	—	RS60-SS-TR	1.03{105}			
			RS80-SS-TRP	—	—	RS80-SS-TR	1.77{180}			
			RS100-SS-TRP	—	—	RS100-SS-TR	2.55{260}			

注) 1. チェーン本体とは、チェーン全体からトップローラを除いた部分を便宜上呼んでいます。
2. ※1チェーン本体がラムダ仕様の場合でも、スチールトップローラには給油が必要です。

2 スプロケット

■トップローラ付バイピッチチェーン用スプロケット

本体ローラがRローラの場合は、バイピッチチェーン用(Rローラ)の標準スプロケットの歯先がトップローラに当たるため使用できません。

したがって、265頁のトップローラ付チェーン用スプロケットをご利用ください。

本体ローラがSローラの場合は、RFバイピッチチェーン用(Sローラ)の標準スプロケットをそのまま使用いただけます。また、RSスプロケットを使用する場合は、Sローラ形で作用歯数15枚(割出歯数30枚)以上に限りです。

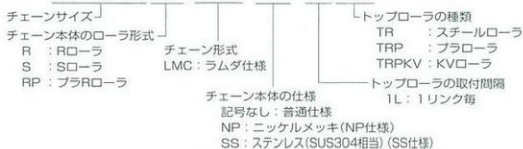
3 注文方法

トップローラ付チェーンのご注文に際して、チェーンサイズ・仕様の他に、チェーンの長さの指定が必要です。
チェーンの具体的なご注文要領

- 1) 全長が偶数リンクの場合は、チェーンの一端が継手リンク、他端は内リンクです。
- 2) 全長が奇数リンクの場合は、チェーンの両端の仕様をご指定ください。
 - (1) 両端内リンク
 - (2) 両端継手リンク
 - (3) 一端継手リンク、他端オフセットリンク
- 3) トップローラの取付位置
 - (1) 1列の場合
 偶数リンク毎にトップローラが付く場合は、ご指定がなければ内リンクにトップローラを取付けます。
 (外リンクに取付ける場合は見積品となります。)
 - (2) 2列の場合
 偶数リンク毎にトップローラが付く場合は、ご指定がなければ外リンクにトップローラを取付けます。
 (内リンクに取付ける場合は見積品となります。)

(トップローラ付チェーンの形番表示例)

■ トップローラ付バイピッチチェーン RF2040RP-LMC-NP-1LTRP



● 注文記入例

チェーンサイズ = RF2040 ローラ形式 = Rローラ チェーン本体の仕様 = 普通仕様、
 チェーン形式 = ラムダ仕様 トップローラの種類 = スチールローラ
 トップローラ取付間隔 = 1L 数量 = 400リンクの場合

形番	数量	単位
RF2040R-LMC-1LTR	400	L

・ 転倒防止アタッチメント付

RF2040R-2LTRPL-4LTG



・ 2列トップローラ付

RF2040R-2-1LTR



■ トップローラ付RS形チェーン

RS40-LMC-NP-1LTRP



● 注文記入例

チェーンサイズ = RS40 チェーン形式 = ラムダ仕様
 チェーン本体の仕様 = 普通仕様 トップローラの種類 = プラローラ
 取付間隔 = 2L毎 数量 = 400リンクの場合

形番	数量	単位
RS40-LMC-2LTRP	400	L

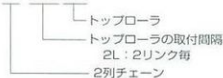
・ 転倒防止アタッチメント付

RS40-2LTRPPL-4LTG



・ 2列トップローラ付

RS40-2-2LTR



4 特形対応品について

- ・ トップローラ付チェーン転倒防止アタッチメント付 (-TG) :
 機長の長いコンベヤの転倒防止や蛇行防止のために、転倒防止アタッチメントを取付けることもできます。
 スプロケットのハブ部分に接触しないようにしてください。基本的に転倒防止アタッチメントは内リンク側に取付けますが、
 トップローラが内リンクの場合、転倒防止アタッチメントは外リンクに取付けます。トップローラが1リンク毎で外リンクに
 転倒防止アタッチメントを取付ける場合は下記を参考に指示ください。
- ・ 2列トップローラ付チェーン : 1列のチェーンで搬送能力が足りない場合に、チェーンを2列にして搬送能力を向上します。

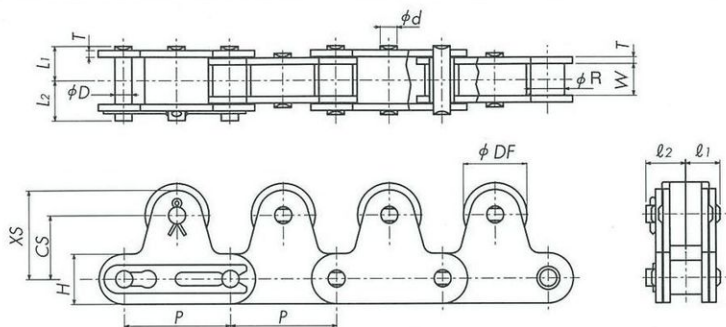
● 形番表示例 (トップローラ間隔が1L毎で、外リンクに転倒防止アタッチメントを取付ける場合)

RS60-1LTRP-4LTGPL

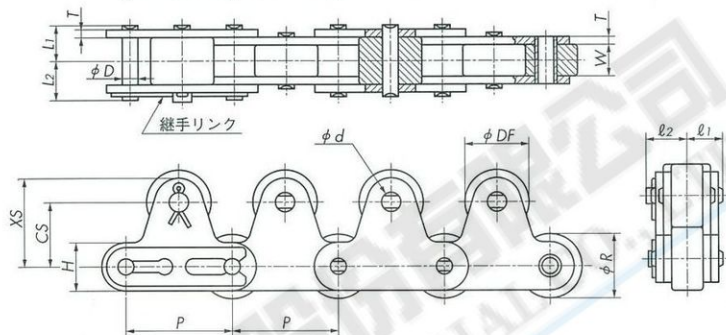
5 寸 法

■トップローラ付バイピッチチェーン寸法 (各仕様共通)

本体Sローラ



本体Rローラ



・RF2040～RF2060の継手リンクはクリップ形、他は割ピン形です。

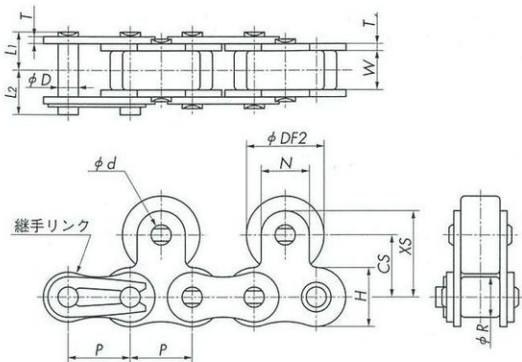
チェーンサイズ&形式 プラトップローラ			ピッチ P	内リンク幅 W	ローラ径R		ピン		プレート		トップローラ						概略質量kg/m			
普通仕様	ラムダ仕様	SS仕様			S ローラ	R ローラ	径 D	L ₁	L ₂	幅 H	厚さ T	DF	CS	XS	l ₁	l ₂	d	S ローラ	R ローラ	プラR ローラ
RF2040S-TRP	RF2040S-LMC-TRP	RF2040S-SS-TRP	25.40	7.95	7.92	15.88	3.97	8.25	9.95	12.0	1.5	15.88	15.0	21.0	8.25	9.65	3.97	0.91	-	-
RF2050S-TRP	RF2050S-LMC-TRP	RF2050S-SS-TRP	31.75	9.53	10.16	19.05	5.09	10.3	12.0	15.0	2.0	19.05	19.0	26.5	10.3	11.9	5.09	1.44	-	-
RF2060S-TRP	RF2060S-LMC-TRP	RF2060S-SS-TRP	38.10	12.70	11.91	22.23	5.96	14.55	16.55	17.2	3.2	22.23	23.0	31.6	14.55	16.95	5.96	2.77	-	-
RF2080S-TRP	-	RF2080S-SS-TRP	50.80	15.88	15.88	28.58	7.94	18.3	20.9	23.0	4.0	28.58	29.0	40.5	18.5	21.3	11.32	4.29	-	-
RF2100S-TRP	-	RF2100S-SS-TRP	63.50	19.05	19.05	39.69	9.54	21.8 (22.3)	24.5 (24.9)	28.6	4.8 (5.0)	39.69	35.4	49.7	22.1	27.2	14.52	6.51 (6.63)	-	-
RF2040R-TRP	RF2040R-LMC-TRP	RF2040R-SS-TRP	25.40	7.95	7.92	15.88	3.97	8.25	9.95	12.0	1.5	15.88	15.0	21.0	8.25	9.65	3.97	-	1.27	0.92
RF2050R-TRP	RF2050R-LMC-TRP	RF2050R-SS-TRP	31.75	9.53	10.16	19.05	5.09	10.3	12.0	15.0	2.0	19.05	19.0	26.5	10.3	11.9	5.09	-	1.90	1.43
RF2060R-TRP	RF2060R-LMC-TRP	RF2060R-SS-TRP	38.10	12.70	11.91	22.23	5.96	14.55	16.55	17.2	3.2	22.23	23.0	31.6	14.55	16.95	5.96	-	3.46	2.75
RF2080R-TRP	-	RF2080R-SS-TRP	50.80	15.88	15.88	28.58	7.94	18.3	20.9	23.0	4.0	28.58	29.0	40.5	18.5	21.3	11.32	-	5.40	4.52
RF2100R-TRP	-	RF2100R-SS-TRP	63.50	19.05	19.05	39.69	9.54	21.8 (22.3)	24.5 (24.9)	28.6	4.8 (5.0)	39.69	35.4	49.7	22.1	27.2	14.52	-	8.77 (8.89)	6.60 (6.72)

チェーンサイズ&形式 スチールトップローラ			ピッチ P	内リンク幅 W	ローラ径R		ピン		プレート		トップローラ						概略質量kg/m		
普通仕様	ラムダ仕様	SS仕様			S ローラ	R ローラ	径 D	L ₁	L ₂	幅 H	厚さ T	DF	CS	XS	l ₁	l ₂	d	S ローラ	R ローラ
RF2040S-TR	RF2040S-LMC-TR	RF2040S-SS-TR	25.40	7.95	7.92	15.88	3.97	8.25	9.95	12.0	1.5	15.88	15.0	21.0	8.25	9.65	3.97	1.33	-
RF2050S-TR	RF2050S-LMC-TR	RF2050S-SS-TR	31.75	9.53	10.16	19.05	5.09	10.3	12.0	15.0	2.0	19.05	19.0	26.5	10.3	11.9	5.09	2.04	-
RF2060S-TR	RF2060S-LMC-TR	RF2060S-SS-TR	38.10	12.70	11.91	22.23	5.96	14.55	16.55	17.2	3.2	22.23	23.0	31.6	14.55	16.95	5.96	3.68	-
RF2080S-TR	-	RF2080S-SS-TR	50.80	15.88	15.88	28.58	7.94	18.3	20.9	23.0	4.0	28.58	29.0	40.5	18.5	21.3	11.32	5.65	-
RF2100S-TR	-	RF2100S-SS-TR	63.50	19.05	19.05	39.69	9.54	21.8 (22.3)	24.5 (24.9)	28.6	4.8 (5.0)	39.69	35.4	49.7	22.1	27.2	14.52	9.11 (9.23)	-
RF2040R-TR	RF2040R-LMC-TR	RF2040R-SS-TR	25.40	7.95	7.92	15.88	3.97	8.25	9.95	12.0	1.5	15.88	15.0	21.0	8.25	9.65	3.97	-	1.69
RF2050R-TR	RF2050R-LMC-TR	RF2050R-SS-TR	31.75	9.53	10.16	19.05	5.09	10.3	12.0	15.0	2.0	19.05	19.0	26.5	10.3	11.9	5.09	-	2.50
RF2060R-TR	RF2060R-LMC-TR	RF2060R-SS-TR	38.10	12.70	11.91	22.23	5.96	14.55	16.55	17.2	3.2	22.23	23.0	31.6	14.55	16.95	5.96	-	4.36
RF2080R-TR	-	RF2080R-SS-TR	50.80	15.88	15.88	28.58	7.94	18.3	20.9	23.0	4.0	28.58	29.0	40.5	18.5	21.3	11.32	-	6.76
RF2100R-TR	-	RF2100R-SS-TR	63.50	19.05	19.05	39.69	9.54	21.8 (22.3)	24.5 (24.9)	28.6	4.8 (5.0)	39.69	35.4	49.7	22.1	27.2	14.52	-	11.37 (11.49)

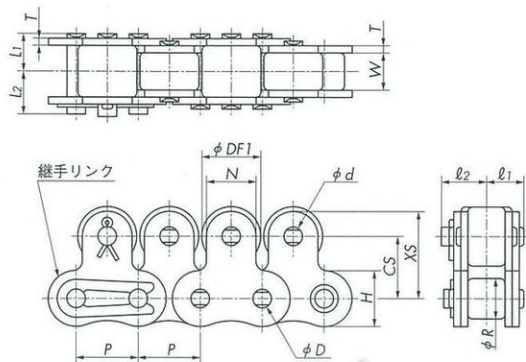
- 注) 1. () 内はステンレスチェーンの場合です。
 2. 偶数リンク毎にトップローラが付く場合は、ご指定がなければ内リンクにトップローラを取付けます。
 3. SS仕様において、本体プラRローラをご指定されない場合は18-8SUS (SUS304相当) 製となります。

■ トップローラ付RS形チェーン寸法 (各仕様共通)

トップローラの取付間隔が2リンク毎以上の場合



トップローラの取付間隔が1リンク毎の場合



・継手リンクのピン形式は、RS40～RS60がクリップ形、RS80～RS100が割ピンです。

チェーンサイズ & 形式 プラトップローラ			ピッチ P	内リンク 内幅 W	本体 ローラ 径R	ピン			プレート		トップローラ										概略質量kg/m	
普通仕様	ラムダ仕様	SS仕様				径 D	L ₁	L ₂	幅 H	厚さ T	DF1	DF2	CS	N	XS	ℓ ₁	ℓ ₂	d	1リンク 毎	2リンク 毎		
RS40-TRP	RS40-LMC-TRP	RS40SS-TRP	12.70	7.95	7.92	3.97	8.25	9.95	12.0	1.5	11.0	15.88	12.7	9.5	17.45	8.25	9.65	3.97	0.92	0.85		
RS50-TRP	RS50-LMC-TRP	RS50SS-TRP	15.875	9.53	10.16	5.09	10.3	12.0	15.0	2.0	15.0	19.05	15.9	12.7	22.25	10.3	11.9	5.09	1.56	1.38		
RS60-TRP	RS60-LMC-TRP	RS60SS-TRP	19.05	12.70	11.91	5.96	12.85	14.75	18.1	2.4	18.0	22.23	18.3	15.9	26.25	12.85	15.25	5.96	2.30	2.03		
RS80-TRP	RS80-LMC-TRP	RS80SS-TRP	25.40	15.88	15.88	7.94	16.25	19.25	24.1	3.2	24.0	28.58	24.6	19.1	34.15	16.25	19.25	7.94	3.90	3.44		
RS100-TRP	RS100-LMC-TRP	RS100SS-TRP	31.75	19.05	19.05	9.54	19.75	22.85	30.1	4.0	30.0	39.69	31.8	25.4	44.5	19.75	22.85	9.54	6.06	5.41		

チェーンサイズ & 形式 スチールトップローラ			ピッチ P	内リンク 内幅 W	本体 ローラ 径R	ピン			プレート		トップローラ										概略質量kg/m	
普通仕様	ラムダ仕様	SS仕様				径 D	L ₁	L ₂	幅 H	厚さ T	DF1	DF2	CS	N	XS	ℓ ₁	ℓ ₂	d	1リンク 毎	2リンク 毎		
RS40-TR	RS40-LMC-TR	RS40SS-TR	12.70	7.95	7.92	3.97	8.25	9.95	12.0	1.5	11.0	15.88	12.7	9.5	17.45	8.25	9.65	3.97	1.83	1.41		
RS50-TR	RS50-LMC-TR	RS50SS-TR	15.875	9.53	10.16	5.09	10.3	12.0	15.0	2.0	15.0	19.05	15.9	12.7	22.25	10.3	11.9	5.09	2.39	2.18		
RS60-TR	RS60-LMC-TR	RS60SS-TR	19.05	12.70	11.91	5.96	12.85	14.75	18.1	2.4	18.0	22.23	18.3	15.9	26.25	12.85	15.25	5.96	3.60	3.18		
RS80-TR	RS80-LMC-TR	RS80SS-TR	25.40	15.88	15.88	7.94	16.25	19.25	24.1	3.2	24.0	28.58	24.6	19.1	34.15	16.25	19.25	7.94	6.09	5.27		
RS100-TR	RS100-LMC-TR	RS100SS-TR	31.75	19.05	19.05	9.54	19.75	22.85	30.1	4.0	30.0	39.69	31.8	25.4	44.5	19.75	22.85	9.54	9.30	8.85		

- 注) 1. 概略質量の項の1リンク毎および2リンク毎は、トップローラの取付間隔を示しています。
 2. 偶数リンク毎にトップローラが付く場合は、ご指定がなければ内リンクにトップローラを取付けます。
 3. トップローラ付RS形チェーンは1リンク毎、2リンク毎(外リンク側取付)の場合、オフセットリンクを取付けることはできません。
 4. スチールトップローラでラムダ仕様の場合でも、トップローラには給油が必要です。
 5. スチールトップローラにおけるSS仕様の場合、トップローラの材質は18-8SUS (SUS304相当) 製となります。

