
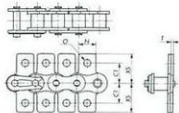

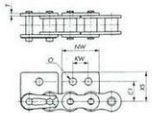

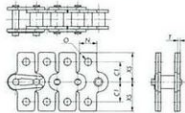

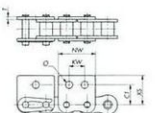


# 特殊アタッチメント付チェーン (プラスα)

〈イージーオーダー〉 部品在庫・短納期でお応えします。

<p>AA アタッチメント</p> 	<p>SAA アタッチメント</p> 	<p>WA アタッチメント</p> 	<p>WSA アタッチメント</p> 
<p>KK アタッチメント</p> 	<p>SKK アタッチメント</p> 	<p>WK アタッチメント</p> 	<p>WSK アタッチメント</p> 

寸法の詳細は別冊小形コンベヤチェーンカタログを参照ください。

## 特殊穴径アタッチメント付 (アタッチメント形式: A,K) 〈バイピッチ〉

汎用仕様 / ラムダ仕様 (無給油)

豊富な実績の中から、代表的な特殊穴径 (JIS-2 級相当のボルト穴) アタッチメントを取付けたチェーンです。

適用サイズ: RF2040 ~ RF2100 (汎用仕様・ラムダ仕様)

RS35 ~ RS100 (汎用仕様・ラムダ仕様)

チェーンサイズ	特殊穴径 アタッチメント寸法φ	標準アタッチメント寸法φ (参考)
RS35	2.6	3.4
RS40, RF2040	4.5・5.5	3.6
RS50, RF2050	4.5・5.5	5.2
RS60, RF2060	4.5・5.5	5.2
RS80, RF2080	9.0	6.8
RS100, RF2100	11.0	8.7

※ その他本体の寸法は、それぞれの寸法表を参照ください。

形番表示例: 特殊穴径

**RF2040R-LMC-1LK1-5.5**

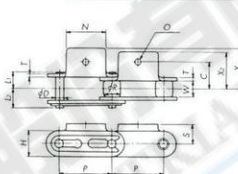


継手リンク (JL)

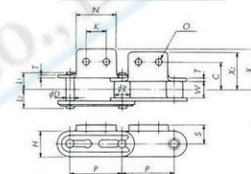
**RF2040-LMC-K1-5.5 JL**



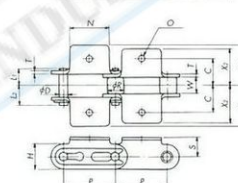
A1アタッチメント



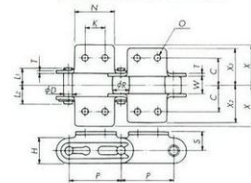
A2アタッチメント



K1アタッチメント



K2アタッチメント



## 特殊出代延長ピン付 (アタッチメント形式: EPL) 〈バイピッチ・RS形〉

汎用仕様 / ラムダ仕様 (無給油)

特定寸法の部品を在庫することにより、短納期で製作可能な特殊出代の延長ピンを取付けたチェーンです。

適用サイズ: RF2040 ~ RF2100 (汎用仕様・ラムダ仕様)

RS40 ~ RS100 (汎用仕様・ラムダ仕様)

チェーンサイズ	延長ピン寸法L3	標準延長ピン寸法L3 (参考)
RS40, RF2040	15.4, 23.3, 29.8	9.5
RS50, RF2050	19.3, 23.8, 31.2	11.9
RS60	19.9, 24.2, 31.6	14.3
RF2060	16.5, 20.8, 28.2	
RS80	30.8, 39.1, 42.3	19.1
RF2080	27.1, 35.4, 56.5	
RS100	37.7, 45.0, 50.7	
RF2100	34.0, 43.7, 69.9	23.8

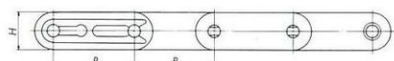
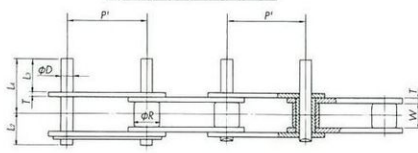
※ その他本体の寸法は、それぞれの寸法表を参照ください。

形番表示例: 特殊出代延長ピン付 (バイピッチ)

**RF2040S-LMC-2LEPL15.4**

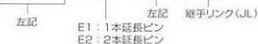


EPLアタッチメント



継手リンク (JL)

**RF2040-LMC-E1-L15.4 JL**

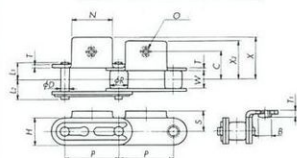


# プレスナットアタッチメント付 (アタッチメント形式: A-NM, K-NM) (バイピッチ・RS形)

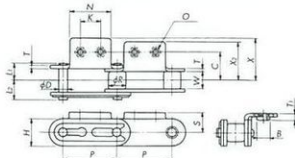
汎用仕様 / ラムダ仕様 (無給油)

アタッチメントにナットを取付けたチェーンです。スラットなどの取付けの手間が大幅に簡略化されます。アタッチメントおよびナットは焼入れされていますので、強度も十分です。

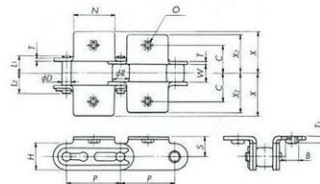
A1NMアタッチメント



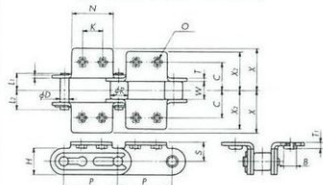
A2NMアタッチメント



K1NMアタッチメント



K2NMアタッチメント



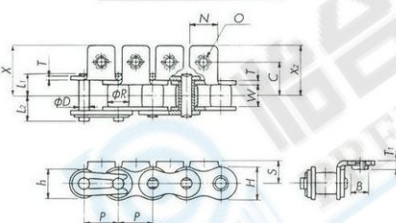
- ・継手リンクのピン形式はRF2040～RF2060がクリップ形です。本体チェーンのピン形式はリベット形です。
- ・図はSローラ形ですが、Rローラ形もアタッチメント寸法は同一です。また、アタッチメントを各リンクに取付けた場合を示しています。
- ・継手リンク以外のピン形式は、アタッチメントの有無にかかわらずリベット形式です。
- ・Xは外リンク、X<sub>2</sub>は内リンクのアタッチメント幅です。

## アタッチメント寸法表

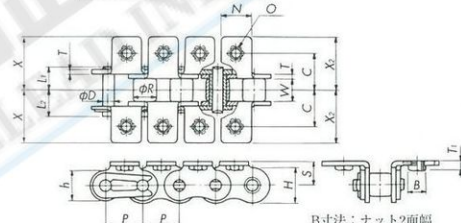
チェーンサイズ & 形式		ピッチ P	内リンク内幅 W	ローラ径 R		ピン			プレート		アタッチメント								
汎用仕様	ラムダ仕様			S	R	ローラ	ローラ	径 D	L <sub>1</sub>	L <sub>2</sub>	幅 H	厚さ T	C	K	N	B	S	X	X <sub>2</sub>
RF2040-NM3	RF2040-LMC-NM3	25.40	7.95	7.92	15.88	3.97	8.25	9.95	12.0	1.5	12.7	9.5	19.1	5.5	9.1	19.3	17.6	3.6	M3
RF2040-NM4	RF2040-LMC-NM4	25.40	7.95	7.92	15.88	3.97	8.25	9.95	12.0	1.5	12.7	9.5	19.1	7.0	9.1	19.3	17.6	3.8	M4
RF2050-NM4	RF2050-LMC-NM4	31.75	9.53	10.16	19.05	5.09	10.3	12.0	15.0	2.0	15.9	11.9	23.8	7.0	11.1	24.2	22.0	4.3	M4
RF2050-NM5	RF2050-LMC-NM5	31.75	9.53	10.16	19.05	5.09	10.3	12.0	15.0	2.0	15.9	11.9	23.8	8.0	11.1	24.2	22.0	5.1	M5
RF2060-NM5	RF2060-LMC-NM5	38.10	12.70	11.91	22.23	5.96	14.55	16.55	17.2	3.2	21.45	14.3	28.6	8.0	14.7	31.5	28.0	6.3	M5
RF2060-NM6	RF2060-LMC-NM6	38.10	12.70	11.91	22.23	5.96	14.55	16.55	17.2	3.2	21.45	14.3	28.6	10.0	14.7	31.5	28.0	7.3	M6

B寸法: ナット2面幅

A1NMアタッチメント



K1NMアタッチメント



- ・継手リンクのピン形式はRS40～RS60がクリップ形です。本体チェーンのピン形式はリベット形です。
- ・図はアタッチメントを各リンクに取付けた場合を示しています。
- ・継手リンク以外のピン形式は、アタッチメントの有無にかかわらずリベット形です。
- ・Xは外リンク、X<sub>2</sub>は内リンクのアタッチメント幅です。

B寸法: ナット2面幅

## アタッチメント寸法表

チェーンサイズ & 形式		ピッチ P	内リンク内幅 W	ローラ径 R	ピン			プレート			アタッチメント							
汎用仕様	ラムダ仕様				径 D	L <sub>1</sub>	L <sub>2</sub>	幅 h	幅 H	厚さ T	C	N	B	S	X	X <sub>2</sub>	T <sub>1</sub>	O
RS40-NM3	RS40-LMC-NM3	12.70	7.95	7.92	3.97	8.25	9.95	10.4	12.0	1.5	12.7	9.5	5.5	8.0	17.8	17.8	3.6	M3
RS40-NM4	RS40-LMC-NM4	12.70	7.95	7.92	3.97	8.25	9.95	10.4	12.0	1.5	12.7	9.5	7.0	8.0	17.8	17.8	3.8	M4
RS50-NM4	RS50-LMC-NM4	15.875	9.53	10.16	5.09	10.3	12.0	13.0	15.0	2.0	15.9	12.7	7.0	10.3	23.4	23.4	4.3	M4
RS50-NM5	RS50-LMC-NM5	15.875	9.53	10.16	5.09	10.3	12.0	13.0	15.0	2.0	15.9	12.7	8.0	10.3	23.4	23.4	5.1	M5
RS60-NM5	RS60-LMC-NM5	19.05	12.70	11.91	5.96	12.85	14.75	15.6	18.1	2.4	19.05	15.9	8.0	11.9	28.2	28.2	5.5	M5
RS60-NM6	RS60-LMC-NM6	19.05	12.70	11.91	5.96	12.85	14.75	15.6	18.1	2.4	19.05	15.9	10.0	11.9	28.2	28.2	6.5	M6

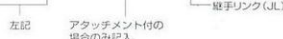
## 形番表示例

プレスナット付 (RS形)

RS40-LMC-2LK1-NM4

継手リンク (JL)

RS40-LMC-K1-NM4 JL





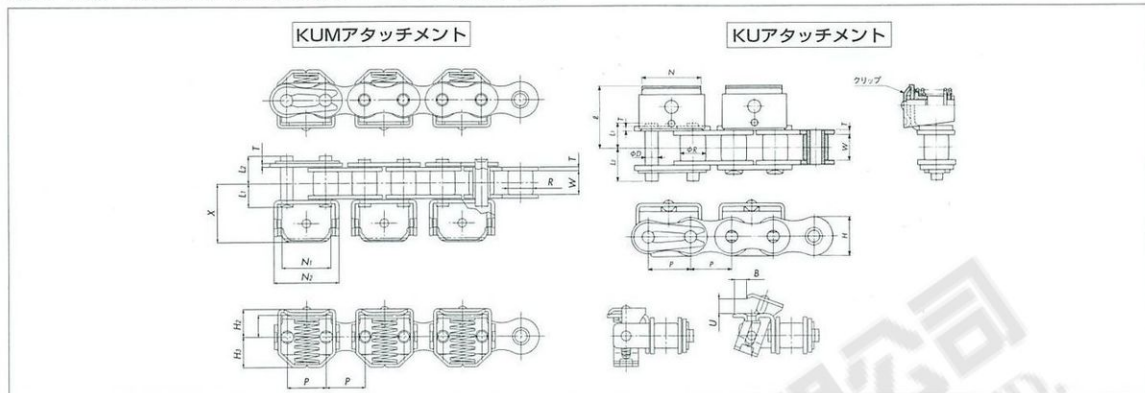
# 〈デザインストック〉 信頼できる納入実績品をデザインストックとしています。

セレクトされたデザインの中から選択することによって装置全体の設計効率が向上します。  
寸法の詳細は別冊小形コンベヤチェーンカタログを参照ください。

## フィルムグリッパー (アタッチメント形式: KUM・KU) 〈RS形〉

汎用仕様 / ラムダ仕様 (無給油) / ステンレス仕様

横旋回タイプの特特殊アタッチメントの付いた高性能シート・フィルム搬送用チェーンです。  
成型/充填/真空包装工程の最先端ものづくりに貢献します。



### アタッチメント寸法表

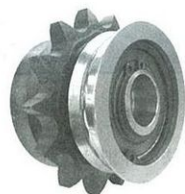
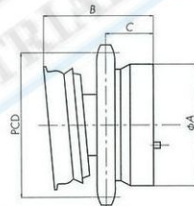
チェーンサイズ & 形式	ピッチ P	ローラ 径 R	内 リンク 幅 W	ピ ン			プレート		X	N <sub>1</sub>	N <sub>2</sub>	H <sub>2</sub>	H <sub>3</sub>	U	B
				径 D	L <sub>1</sub>	L <sub>2</sub>	幅 H	厚さ T							
RS08B-KUM	12.70	8.51	7.75	4.45	8.4	10.0	12.0	1.6	20.3	16.8	22.8	10.5	10.8	(4.2)	(3.7)
RS10B-KUM	15.875	10.16	9.65	5.08	9.55	11.25	14.7	1.5	23.9	20.0	26.6	11.3	12.4	(6.0)	(5.0)

### 専用スプロケット寸法表

チェーンサイズ	歯数	PCD 寸法 (mm)	φA (mm)	B (mm)	C (mm)
RS08B	17T	69.12	60.0	47.0	24.4
RS10B	14T	71.34	60.0	49.5	23.5
RS10B	19T	96.45	82.0	49.5	23.5

### 形番表示例: RS10B-KUM

チェーンサイズ      クリップ付



## 上面研削 (アタッチメント形式: PG-A/K) 〈バイピッチ・RS形〉

チェーンの高さ方向の精度を、部品単体で研削することによって高めたチェーンです。

アタッチメント付は、アタッチメントの上面とローラ外径を研削しています。  
バイピッチチェーンのアタッチメントなしはSローラのみとなります。

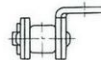
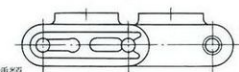
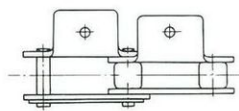
研削された部品の寸法が異なります。

寸法の詳細は小形コンベヤチェーン統合カタログを参照ください。

適用サイズ: RF2040-PG ~ RF2080-PG      形番表示例: **RS40-PG-1LK1**  
RS40-PG ~ RS160-PG

上面研削  
アタッチメントの種類  
チェーン  
アタッチメントの取付間隔  
サイズ

### A1 アタッチメント



## RS大形アタッチメント付 〈RS形〉

RS180 (チェーンピッチ 57.15) 以上の大形サイズのアタッチメント付チェーンです。

寸法の詳細は小形コンベヤチェーン統合カタログを参照ください。

適用サイズ: RS180, RS200, RS240, RF320-T, RF400-T

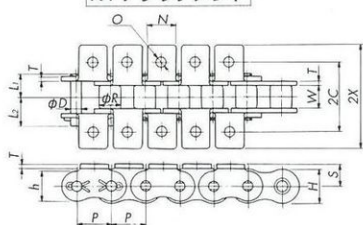
### アタッチメントの形式と取付けのリンク

チェーン サイズ	K1	SK1	WK1	WK2	WSK2
RS180	PLまたはRL	-	-	-	-
RS200	PLまたはRL	PL	-	PL	PL
RS240	PLまたはRL	PLまたはRL	-	PL	PL
RF320-T	PL	-	-	-	-
RF400-T	PL	-	RL	-	PL

### 形番表示例: RS180-1LK1

チェーンサイズ  
アタッチメントの取付間隔  
アタッチメントの種類

### K1 アタッチメント



PL: 外リンク, RL: 内リンク

## ディープリンク (アタッチメント形式: DL) <バイピッチ>

バイピッチチェーンを基本として、ローラの上面よりも H1 寸法を大きくしたチェーンです。

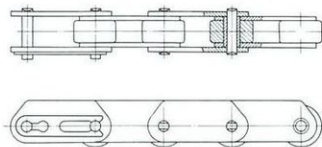
これにより、R ローラでも、搬送物を直接載せることが可能です。寸法の詳細は別冊カタログ「小形コンベヤチェーン&スプロケット」を参照ください。

適用サイズ: RF2040R-DL ~ RF2080R-DL

形番表示例: **RF2040R-DL**

チェーンサイズ | ディープリンクアタッチメント  
ローラ形式

DL アタッチメント



## 内曲り (アタッチメント形式: UM) <バイピッチ・RS形>

アタッチメントを内側に曲げたチェーンです。搬送物を直接載せたり、挟んで運ぶことができます。また、アタッチメント上面に面取りを施し、搬送物をキズつけにくくしています。

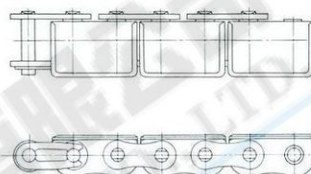
寸法の詳細は別冊カタログ「小形コンベヤチェーン&スプロケット」を参照ください。

適用サイズ: RS40-UM, RS50-UM

形番表示例: **RS40-UM**

チェーンサイズ | 内曲りアタッチメント

UM アタッチメント



## ガイドローラ付 (アタッチメント形式: GR) <バイピッチ・RS形>

チェーンのプレート側面にガイドローラを取付けたチェーンです。ガイドローラを蛇行防止や走行ローラとして使います。

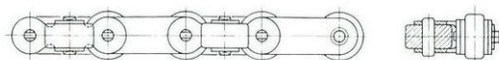
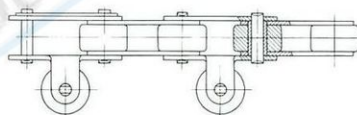
寸法の詳細は別冊カタログ「小形コンベヤチェーン&スプロケット」を参照ください。

適用サイズ: RF2040 ~ RF2100

RS40 ~ RS100

形番表示例: **RF2040R-2LGR**

チェーンサイズ | ローラ形式 S,R | ガイドローラ付 | ガイドローラ取付間隔



- ・継手部は RF2040 ~ RF2060 がクリップタイプ、RF2080・RF2100 が割ピンタイプです。
- ・図は R ローラ形ですが、S ローラ形もアタッチメント寸法は同一です。

## ネジ付延長ピン (アタッチメント形式: EN) <バイピッチ・RS形>

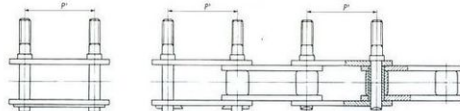
EP (延長ピン) アタッチメント (強靱鋼焼入) にネジが切っているチェーンです。

直接延長ピンにジグなどをナット止めできます。

注) 2本のピンにまたがってジグなどを取付けるときは、P'の位置に限ります。

P'の寸法は当社までお問合せください。

寸法の詳細は別冊カタログ「小形コンベヤチェーン&スプロケット」を参照ください。



RF2040 ~ RF2060JL

適用サイズ: RF2040 ~ RF2100

RS40 ~ RS120

形番表示例: **RF2040S-1LEN**

チェーンサイズ | ローラ形式 S: Sローラ R: Rローラ | ネジ付延長ピン | 延長ピン取付間隔



## クリップ付延長ピン (アタッチメント形式: EC) (バイピッチ・RS形)

EP (延長ピン) アタッチメント (強靱鋼焼入) にクリップを取付けたチェーンです。

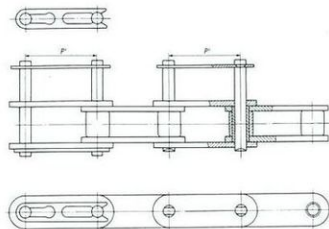
注) 2本のピンにまたがってジグなどを取付けるときはP'の位置に限ります。  
寸法の詳細は別冊カタログ「小形コンベヤチェーン&スプロケット」を参照ください。

適用サイズ: RF2040 ~ RF2060 形番表示例: **RF2040R-EC**

RS40 ~ RS60

チェーンサイズ  
ローラ形式  
S: Sローラ  
R: Rローラ

クリップ付延長ピン



## ステーピン付 (アタッチメント形式: ST) (バイピッチ・RS形)

延長したピンの両端にチェーンを取付けたチェーンです。ピンの上に品物を載せて搬送する場合に適します。

ネットコンベヤなどで多く採用されています。

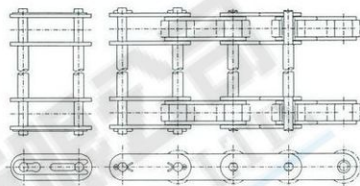
寸法の詳細は別冊カタログ「小形コンベヤチェーン&スプロケット」を参照ください。

適用サイズ: RF2040 ~ RF2160 形番表示例: **RF2040R-ST**

RS35 ~ RS160

チェーンサイズ  
ローラ形式  
S: Sローラ  
R: Rローラ

ステーピン付



## 山形アタッチメント付 (アタッチメント形式: RE) (RS形)

チェーンのプレートに山形のアタッチメントを付けています。

各種棒状の品物を搬送する場合に適しています。

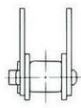
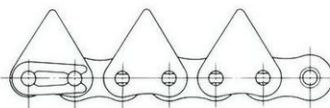
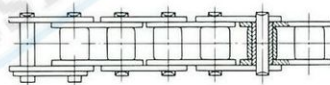
寸法の詳細は別冊カタログ「小形コンベヤチェーン&スプロケット」を参照ください。

適用サイズ: RS40 ~ RS100

形番表示例: **RS40-RE**

チェーンサイズ

山形アタッチメント



## ステッカ付 (アタッチメント形式: FS) (RS形)

鋭い山形のアタッチメント付チェーンです。帯状 (フィルムなど) を挟んで搬送する場合に使用します。

アタッチメント形状と先端加工形状 (外形抜きのまま、面取り、研削) を指示ください。

注) アタッチメント先端が尖っていますので取扱いにご注意ください。

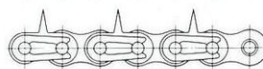
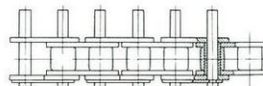
寸法の詳細は別冊カタログ「小形コンベヤチェーン&スプロケット」を参照ください。

適用サイズ: RS50 など

形番表示例: **RS50-FS**

チェーンサイズ

ステッカ付

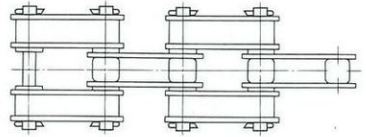


## マグネット付 (アタッチメント形式：MG) (バイピッチ)

マグネットを取付けたチェーンです。マグネットで搬送物のケースなどを吸着するので、傾斜したコンベヤの搬送に使えます。

マグネットのタイプは3種類 (プラケース/プラマグネット/ステンレスケース) あります。

寸法の詳細は別冊カタログ「小形コンベヤチェーン&スプロケット」を参照ください。



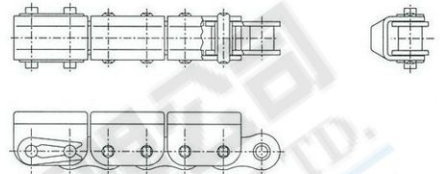
適用サイズ：RF2060 など

## ラバーアタッチメント付 (アタッチメント形式：RSG) (RS形)

アタッチメントにゴム焼付けしたチェーンです。ゴムの弾性を利用して搬送物を挟んで搬送します。

注) ゴム仕様など打合せをさせていただきます。

寸法の詳細は別冊カタログ「小形コンベヤチェーン&スプロケット」を参照ください。



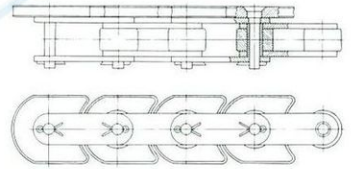
適用サイズ：RS40～RS60 (多列タイプも作成可能です。)

## クレセント (アタッチメント形式：CL) (バイピッチ)

チェーンの側面に三日月形のプレートを取付けたチェーンです。

水平面の循環搬送用チェーンです。

寸法の詳細は別冊カタログ「小形コンベヤチェーン&スプロケット」を参照ください。



適用サイズ：RF2050～RF2100

形番表示例：RF2050R-CL

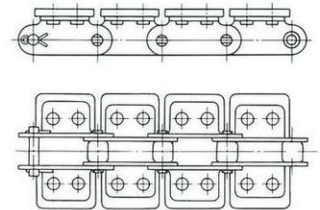
チェーンサイズ  
ローラ形式  
S：Sローラ  
R：Rローラ  
クレセント

## スラット付 (アタッチメント形式：SLT (リベット止め)) (バイピッチ・RS形)

強度の高いスチール製チェーンにリベットでスラットを取付けたチェーンです。比較的重い搬送物の搬送に適します。

RS形のスラット付はピッチが比較的小さいため、スラット間隔が小さく、小さい搬送物の搬送に適しています。

さらに、小ピッチなので、コンベヤの高さが抑えられ、さらに滑らかな運転も可能です。溶接止めタイプの製作も可能です。



寸法の詳細および溶接止めタイプは別冊カタログ「小形コンベヤチェーン&スプロケット」を参照ください。

適用サイズ：RF2040～RF2080 形番表示例：RF2060S-SLT

RS40～RS80

チェーンサイズ  
ローラ形式  
S：Sローラ  
R：Rローラ  
スラット付



# 特別仕様アタッチメント

■特別仕様アタッチメントの例  
特定ユーザー向けの製作一例です。

