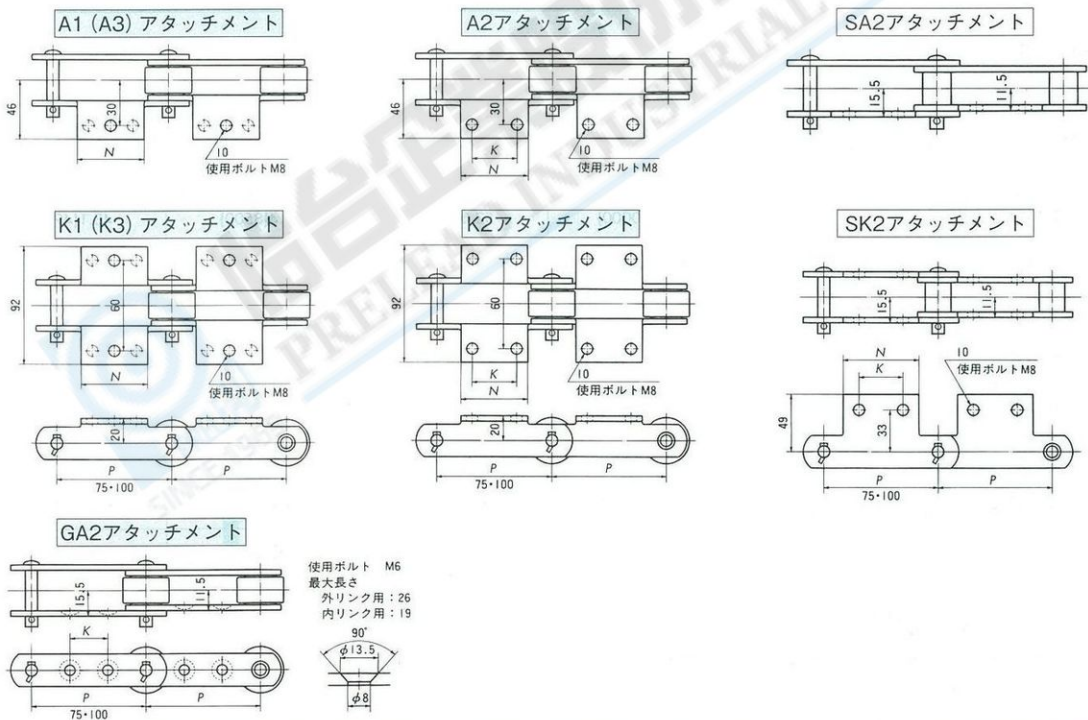
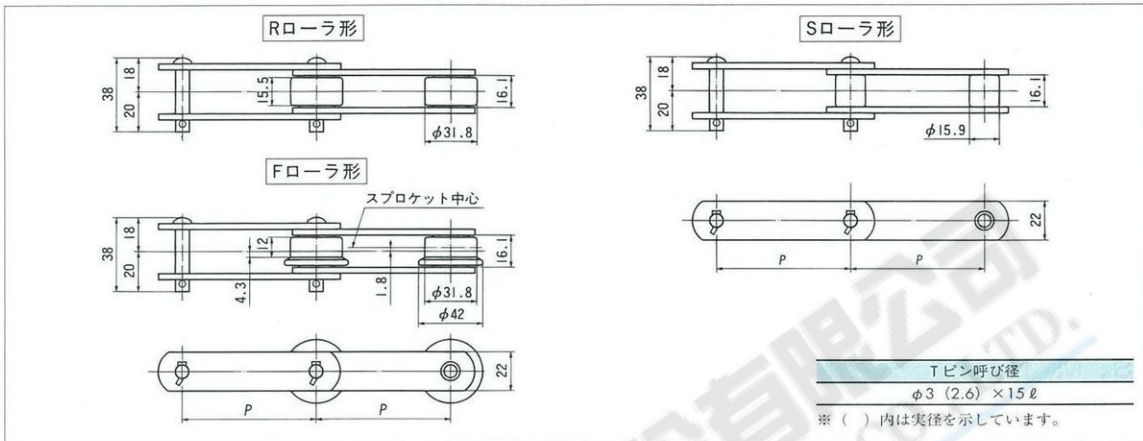


汎用・強力・ステンレス・特殊環境&スプロケット

メートル系ピッチ (寸法) RF03075・RF03100

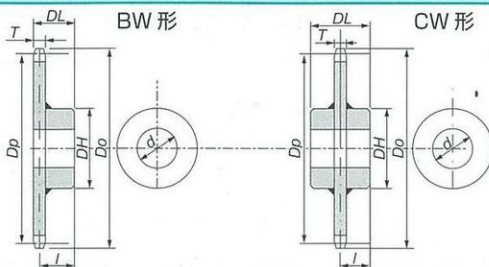
チェーンサイズ	平均引張強さ kN(kgf)				
	DT仕様	AT仕様	DS仕様	GS仕様	SS仕様
RF03075	29.4{3000}	69.6{7100}	29.4{3000}	53.9{5500}	33.3{3400}
RF03100					



チェーンサイズ	ピッチ P	アタッチメント			アタッチメントとローラ形式の組合せ				本体概略質量 kg/m			Aアタッチメント質量 kg/個
		A・K・SA・SK	GA2	A1 K1	A2 K2	SA2 SK2	GA2	R ローラ形	F ローラ形	S ローラ形		
											N	
RF03075	75	55	30	30	R/F/S	R/F/S	R/S	R/S	2.8	2.9	1.8	0.06
RF03100	100	65	40	50	R/F/S	R/F/S	R/S	R/S	2.4	2.5	1.6	0.07

- 注) 1. 表中のAアタッチメント質量は、1個当たりの付加質量 (kg) で、Kアタッチメントの場合は2倍してください。
 2. A・Kアタッチメント: アタッチメント側面をガイドされる場合はご連絡ください。
 3. 上図の網掛けしているアタッチメント (□内に表示されているアタッチメント) は、標準アタッチメントです。

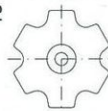
RF03075・RF03100対応スプロケット (BW・CW形)



歯形部形状 S1
(歯先が円弧)



歯形部形状 S2
(歯先がフラット)



チェーン番号 (チェーンピッチ)	歯数 N	スプロケット基本寸法・形状				共通基本仕様					BWタイプ		CWタイプ	
		ピッチ円直径 Dp	外径 Do	歯幅 T	歯形部 形状	軸穴径 d		ハブ径 DH	全長 DL	概略質量kg	ハブ NO.	中心距離 I	ハブ NO.	中心距離 I
						下穴径	最大							
RF03075R (75)	6	150.0	158	11.9	S1	18	50	73	57	3.0	SB1	51.0	SC1	28.5
	8	196.0	209		S1	18	55	83	62	4.8	SB2	56.0	SC2	31.0
	10	242.7	259		S1	18	60	93	67	7.1	SB3	61.0	SC3	33.5
	12	289.8	308		S1	18	60	93	67	9.0	SB3	61.0	SC3	33.5
RF03100R (100)	6	200.0	206	11.9	S2	18	55	83	62	4.9	SB2	56.0	SC2	31.0
	8	261.3	272		S2	18	60	93	67	7.8	SB3	61.0	SC3	33.5
	10	323.6	336		S1	18	65	98	72	11.1	SB4	66.0	SC4	36.0
	12	386.4	401		S1	18	65	98	72	14.4	SB4	66.0	SC4	36.0
RF03075F (75)	6	150.0	158	8.9	S1	18	50	73	54	2.6	SB1	49.5	SC1	27.0
	8	196.0	209		S1	18	55	83	59	4.1	SB2	54.5	SC2	29.5
	10	242.7	259		S1	18	60	93	64	6.0	SB3	59.5	SC3	32.0
	12	289.8	308		S1	18	60	93	64	7.4	SB3	59.5	SC3	32.0
RF03100F (100)	6	200.0	206	8.9	S2	18	55	83	59	4.2	SB2	54.5	SC2	29.5
	8	261.3	272		S2	18	60	93	64	6.5	SB3	59.5	SC3	32.0
	10	323.6	336		S1	18	65	98	69	9.2	SB4	64.5	SC4	34.5
	12	386.4	401		S1	18	65	98	69	11.6	SB4	64.5	SC4	34.5
RF03075S (75)	6	150.0	158	11.9	S1	18	50	73	57	3.0	SB1	51.0	SC1	28.5
	8	196.0	206		S1	18	55	83	62	4.8	SB2	56.0	SC2	31.0
	10	242.7	252		S1	18	60	93	67	7.1	SB3	61.0	SC3	33.5
	12	289.8	299		S1	18	60	93	67	9.0	SB3	61.0	SC3	33.5
RF03100S (100)	6	200.0	210	11.9	S2	18	55	83	62	4.9	SB2	56.0	SC2	31.0
	8	261.3	269		S1	18	60	93	67	7.8	SB3	61.0	SC3	33.5
	10	323.6	333		S1	18	65	98	72	11.1	SB4	66.0	SC4	36.0
	12	386.4	396		S1	18	65	98	72	14.4	SB4	66.0	SC4	36.0

R
ローラ
用

F
ローラ
用

S
ローラ
用

■注文方法

●チェーン形番表示例

RF03075 R-AT-1L A2



●注文記入例

チェーンサイズ = RF03075、ローラ形式 = R、チェーン仕様 = AT仕様
アタッチメント間隔・種類 = 1L 毎 A2、数量 = 400リンクの場合

形番	数量	単位
RF03075R-AT-1LA2	400	L

●スプロケット形番表示例

RF03075 R 8T-CW Q



●注文記入例

形番	数量	単位
RF03075R8T-CWQ	2	K