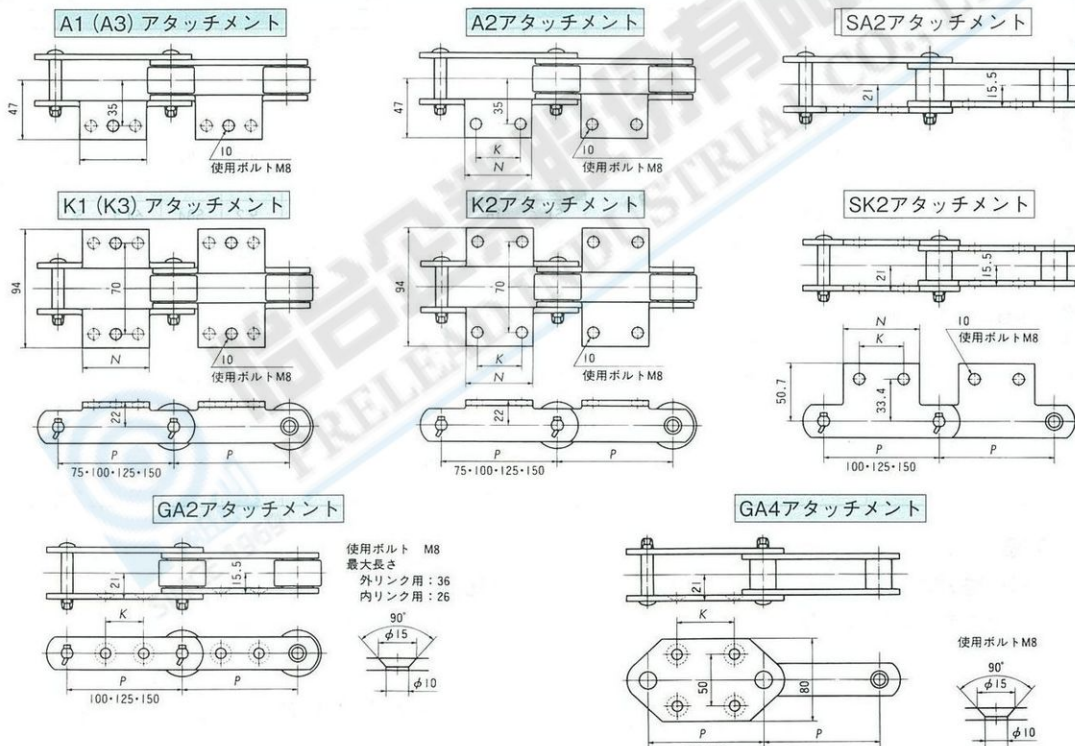
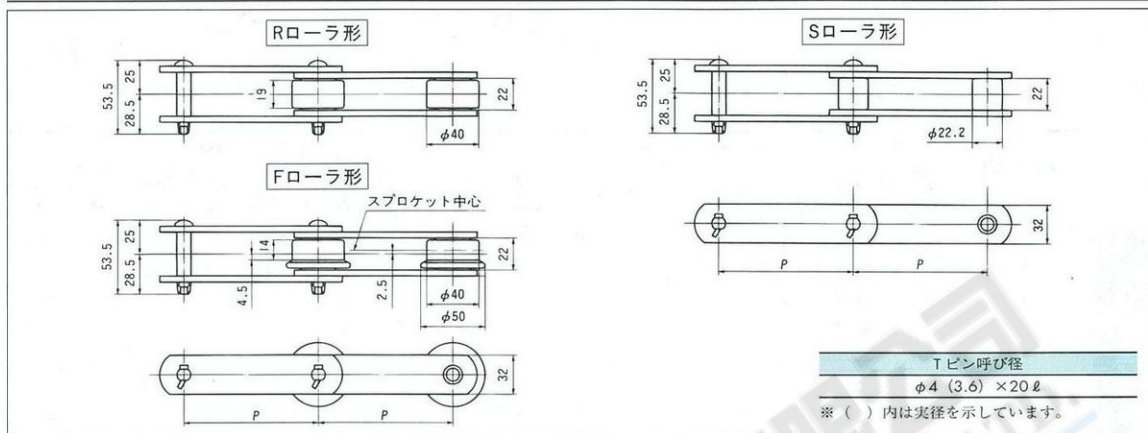


メートル系ピッチ (寸法) RF05075・RF05100・RF05125・RF05150

| チェーンサイズ | 平均引張強さ kN[kgf] | | | | |
|---------|----------------|------------|------------|------------|------------|
| | DT仕様 | AT仕様 | DS仕様 | GS仕様 | SS仕様 |
| RF05075 | 68.6(7000) | 142(14500) | 68.6(7000) | 108(11000) | 68.6(7000) |
| RF05100 | | | | | |
| RF05125 | | | | | |
| RF05150 | | | | | |



| チェーンサイズ | ピッチ P | アタッチメント | | | | アタッチメントとローラ形式の組合せ | | | | | 本体概略質量 kg/m | | | Aアタッチメント 質量 kg/個 | GA4アタッチメント 質量 kg/m | |
|---------|----------|---------|----|----|-----|-------------------|-------|-----|-------|-----|----------------|------|------|------------------------|--------------------------|------|
| | | A・K | SA | SK | GA2 | GA4 | A1 | A2 | SA2 | GA2 | GA4 | R | F | | | S |
| | | N | K | K | K | K | K1 | K2 | SK2 | GA2 | GA4 | ローラ形 | ローラ形 | | | ローラ形 |
| RF05075 | 75 | 55 | 30 | - | - | S | S | - | - | - | - | - | - | 4.3 | 0.06 | - |
| RF05100 | 100 | 65 | 40 | 40 | 50 | R/F/S | R/F/S | R/S | R/S | S | 5.2 | 5.4 | 3.8 | 0.07 | 4.6 | - |
| RF05125 | 125 | 75 | 50 | 50 | - | R/F/S | R/F/S | R/S | R/F/S | - | 4.5 | 4.6 | 3.4 | 0.08 | - | - |
| RF05150 | 150 | 85 | 60 | 60 | 70 | R/F/S | R/F/S | R/S | R/F/S | S | 4.2 | 4.4 | 3.3 | 0.10 | 4.1 | - |

- 注) 1. 表中のAアタッチメント質量は、1個当たりの付加質量 (kg) で、Kアタッチメントの場合は2倍してください。
 2. 表中のGA4アタッチメント質量は、Sローラ形で2リンク毎アタッチメント付の場合の質量 (kg/m) です。
 3. A・Kアタッチメント: アタッチメント側面をガイドされる場合はご連絡ください。
 4. 上図の網掛けしているアタッチメント (□内に表示されているアタッチメント) は、標準アタッチメントです。

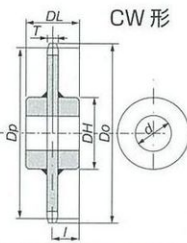
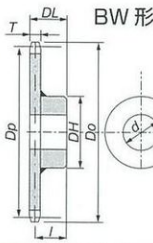
RF05075・RF05100・RF05125・RF05150対応スプロケット (BW・CW形)

<吊下げ用穴寸法一覧表>



| チェーン番号 | 歯数 | 吊下げ穴寸法 | |
|---------|----|--------|------|
| | | A | 吊穴の数 |
| RF05125 | 12 | 155 | 1 |
| | 10 | 160 | 1 |
| RF05150 | 10 | 160 | 1 |
| | 12 | 190 | 1 |

注) 一覧表に掲載されていないチェーン番号、歯数のスプロケットに吊下げ用の穴はありません。



歯形部形状 S1
(歯先が円弧)



歯形部形状 S2
(歯先がフラット)



| チェーン番号 (チェーンピッチ) | 歯数 N | スプロケット基本寸法・形状 | | | | 共通基本仕様 | | | | | BWタイプ | | CWタイプ | | |
|---------------------|-------------------|---------------|----------|---------|-----------|--------|----|-----------|----------|---------|-----------|-----------|-----------|-----------|------|
| | | ピッチ円直径 Dp | 外径 Do | 歯幅 T | 歯形部 形状 | 軸穴径 d | | ハブ径 DH | 全長 DL | 概略質量 kg | ハブ NO. | 中心距離 I | ハブ NO. | 中心距離 I | |
| | | | | | | 下穴径 | 最大 | | | | | | | | |
| RF05100R (100) | 6 | 200.0 | 205 | 18 | S1 | 28 | 75 | 107 | 86 | 8.8 | SB5 | 77.0 | SC5 | 43.0 | |
| | 8 | 261.3 | 273 | | S1 | 28 | 75 | 107 | 86 | 12.0 | SB5 | 77.0 | SC5 | 43.0 | |
| | 10 | 323.6 | 340 | | S1 | 33 | 80 | 117 | 94 | 17.4 | SB6 | 85.0 | SC6 | 47.0 | |
| | 12 | 386.4 | 405 | | S1 | 33 | 85 | 127 | 104 | 24.4 | SB7 | 95.0 | SC7 | 52.0 | |
| | 6 | 250.0 | 256 | | S2 | 28 | 75 | 107 | 86 | 11.3 | SB5 | 77.0 | SC5 | 43.0 | |
| | 8 | 326.6 | 338 | | S2 | 33 | 80 | 117 | 94 | 17.6 | SB6 | 85.0 | SC6 | 47.0 | |
| | RF05125R (125) | 10 | 404.5 | 420 | 18 | S2 | 33 | 85 | 127 | 104 | 26.0 | SB7 | 95.0 | SC7 | 52.0 |
| | | 12 | 483.0 | 499 | | S1 | 33 | 95 | 137 | 116 | 36.4 | SB8 | 107.0 | SC8 | 58.0 |
| | | 6 | 300.0 | 304 | | S2 | 33 | 80 | 117 | 94 | 15.8 | SB6 | 85.0 | SC6 | 47.0 |
| | | 8 | 392.0 | 402 | 18 | S2 | 33 | 85 | 127 | 104 | 24.9 | SB7 | 95.0 | SC7 | 52.0 |
| | | 10 | 485.4 | 500 | | S2 | 33 | 95 | 137 | 116 | 36.7 | SB8 | 107.0 | SC8 | 58.0 |
| | | 12 | 579.6 | 596 | | S2 | 33 | 95 | 137 | 116 | 47.8 | SB8 | 107.0 | SC8 | 58.0 |
| RF05100F (100) | 6 | 200.0 | 205 | 11.9 | S1 | 28 | 75 | 107 | 80 | 7.3 | SB5 | 74.0 | SC5 | 40.0 | |
| | 8 | 261.3 | 273 | | S1 | 28 | 75 | 107 | 80 | 9.4 | SB5 | 74.0 | SC5 | 40.0 | |
| | 10 | 323.6 | 340 | | S1 | 33 | 80 | 117 | 88 | 13.5 | SB6 | 82.0 | SC6 | 44.0 | |
| | 12 | 386.4 | 405 | | S1 | 33 | 85 | 127 | 98 | 18.8 | SB7 | 92.0 | SC7 | 49.0 | |
| | 6 | 250.0 | 256 | | S2 | 28 | 75 | 107 | 80 | 9.0 | SB5 | 74.0 | SC5 | 40.0 | |
| | 8 | 326.6 | 338 | | S2 | 33 | 80 | 117 | 88 | 13.6 | SB6 | 82.0 | SC6 | 44.0 | |
| | RF05125F (125) | 10 | 404.5 | 420 | 11.9 | S2 | 33 | 85 | 127 | 98 | 19.9 | SB7 | 92.0 | SC7 | 49.0 |
| | | 12 | 483.0 | 499 | | S1 | 33 | 95 | 137 | 110 | 27.7 | SB8 | 104.0 | SC8 | 55.0 |
| | | 6 | 300.0 | 304 | | S2 | 33 | 80 | 117 | 88 | 12.4 | SB6 | 82.0 | SC6 | 44.0 |
| | | 8 | 392.0 | 402 | 11.9 | S2 | 33 | 85 | 127 | 98 | 19.2 | SB7 | 92.0 | SC7 | 49.0 |
| | | 10 | 485.4 | 500 | | S2 | 33 | 95 | 137 | 110 | 27.9 | SB8 | 104.0 | SC8 | 55.0 |
| | | 12 | 579.6 | 596 | | S2 | 33 | 95 | 137 | 110 | 35.2 | SB8 | 104.0 | SC8 | 55.0 |
| RF05075S (75) | 8 | 196.0 | 209 | 18 | S1 | 28 | 75 | 107 | 86 | 8.6 | SB5 | 77.0 | SC5 | 43.0 | |
| | 10 | 242.7 | 256 | | S1 | 28 | 75 | 107 | 86 | 10.9 | SB5 | 77.0 | SC5 | 43.0 | |
| | 12 | 289.8 | 303 | | S1 | 33 | 80 | 117 | 94 | 15.1 | SB6 | 85.0 | SC6 | 47.0 | |
| | 6 | 200.0 | 212 | | S2 | 28 | 75 | 107 | 86 | 8.8 | SB5 | 77.0 | SC5 | 43.0 | |
| | 8 | 261.3 | 273 | | S1 | 28 | 75 | 107 | 86 | 12.0 | SB5 | 77.0 | SC5 | 43.0 | |
| | 10 | 323.6 | 337 | | S1 | 33 | 80 | 117 | 94 | 17.4 | SB6 | 85.0 | SC6 | 47.0 | |
| | RF05100S (100) | 12 | 386.4 | 400 | 18 | S1 | 33 | 85 | 127 | 104 | 24.4 | SB7 | 95.0 | SC7 | 52.0 |
| | | 6 | 250.0 | 262 | | S2 | 28 | 75 | 107 | 86 | 11.3 | SB5 | 77.0 | SC5 | 43.0 |
| | | 8 | 326.6 | 340 | | S2 | 33 | 80 | 117 | 94 | 17.6 | SB6 | 85.0 | SC6 | 47.0 |
| | | 10 | 404.5 | 417 | 18 | S1 | 33 | 85 | 127 | 104 | 26.0 | SB7 | 95.0 | SC7 | 52.0 |
| | | 12 | 483.0 | 496 | | S1 | 33 | 95 | 137 | 116 | 36.4 | SB8 | 107.0 | SC8 | 58.0 |
| | | 6 | 300.0 | 310 | | S2 | 33 | 80 | 117 | 94 | 15.8 | SB6 | 85.0 | SC6 | 47.0 |
| RF05125S (125) | 8 | 392.0 | 405 | 18 | S2 | 33 | 85 | 127 | 104 | 24.9 | SB7 | 95.0 | SC7 | 52.0 | |
| | 10 | 485.4 | 499 | | S2 | 33 | 95 | 137 | 116 | 36.7 | SB8 | 107.0 | SC8 | 58.0 | |
| | 12 | 579.6 | 592 | | S1 | 33 | 95 | 137 | 116 | 47.8 | SB8 | 107.0 | SC8 | 58.0 | |

※RF05075R・Fのスプロケットは特形となります。

■注文方法

●チェーン形番表示例

RF05150 R-AT-1L A2



●注文記入例

チェーンサイズ = RF05150、ローラ形式 = R、チェーン仕様 = AT仕様
アタッチメント間隔・種類 = 1L 毎 A2、数量 = 400リンクの場合

| 形番 | 数量 | 単位 |
|-------------------------|-----|----|
| RF05150R-AT-1LA2 | 400 | L |

●スプロケット形番表示例

RF05150 R 8T-CW Q



●注文記入例

| 形番 | 数量 | 単位 |
|-----------------------|----|----|
| RF05150R8T-CWQ | 2 | K |