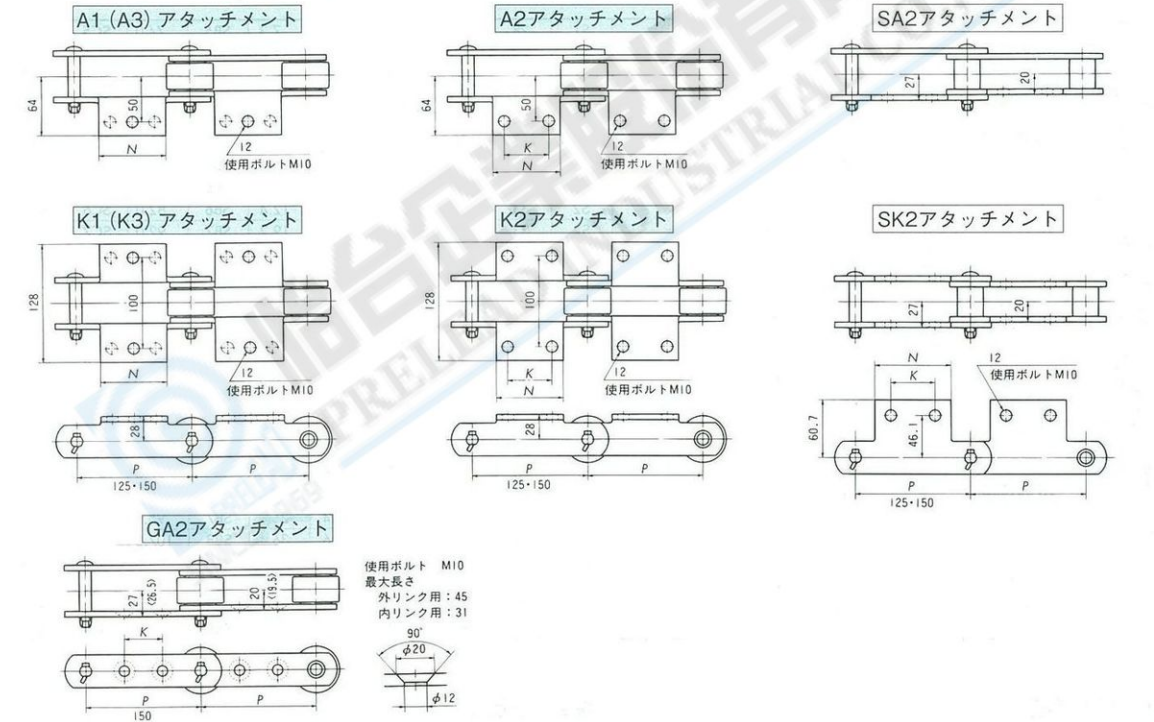
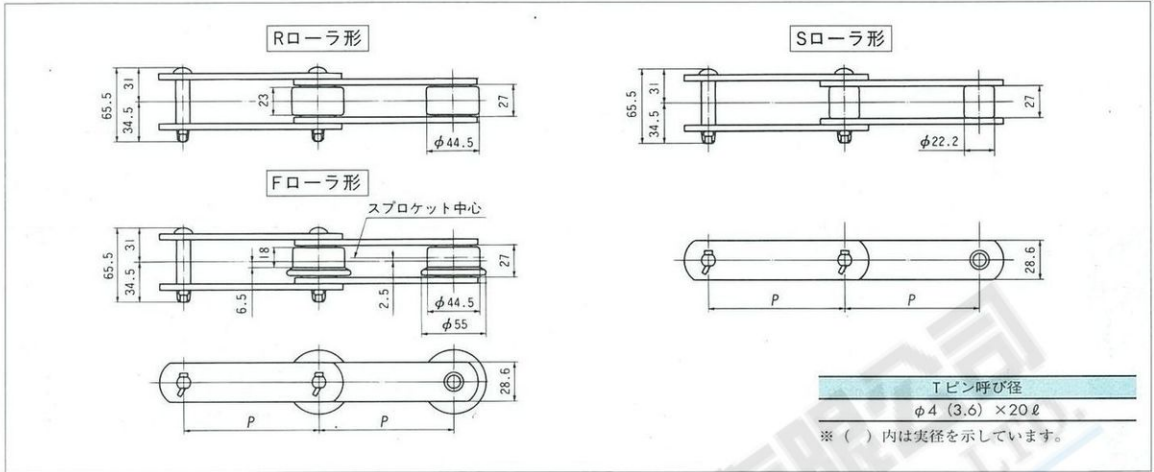


メートル系ピッチ (寸法) RF08125・RF08150

チェーンサイズ	平均引張強さ kN(kgf)				
	DT仕様	AT仕様	DS仕様	GS仕様	SS仕様
RF08125	78.5(8000)	142(14500)	78.5(8000)	123(12500)	68.6(7000)
RF08150					



チェーンサイズ	ピッチ P	アタッチメント			アタッチメントとローラ形式の組合せ				本体概略質量 kg/m			Aアタッチメント質量 kg/個
		A・K・SA・SK	GA2		A1 K1	A2 K2	SA2 SK2	GA2	Rローラ形	Fローラ形	Sローラ形	
RF08125	125	80	50	—	R/F/S	R/F/S	R/S	—	5.9	6.2	4.2	0.19
RF08150	150	90	60	60	R/F/S	R/F/S	R/S	R/F/S	5.6	5.8	4.0	0.23

- 注) 1. 表中のAアタッチメント質量は、1個当たりの付加質量 (kg) で、Kアタッチメントの場合は2倍してください。
 2. () 内はステンレス 300シリーズの場合です。
 3. A・Kアタッチメント:アタッチメント側面をガイドされる場合はご連絡ください。
 4. 上図の網掛けしているアタッチメント (□内に表示されているアタッチメント) は、標準アタッチメントです。

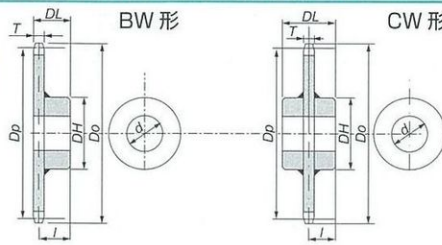
RF08125・RF08150対応スプロケット (BW・CW形)

<吊下げ用穴寸法一覧表>



チェーン番号	歯数	吊下げ穴寸法	
		A	吊穴の数
RF08125	12	155	1
	10	155	1
RF08150	12	190	1

注) 一覧表に掲載されていないチェーン番号、歯数のスプロケットに吊下げ用の穴はありません。



歯形部形状 S1
(歯先が円弧)



歯形部形状 S2
(歯先がフラット)



チェーン番号 (チェーンピッチ)	歯数 N	スプロケット基本寸法・形状				共通基本仕様					BWタイプ		CWタイプ	
		ピッチ円直径 Dp	外径 Do	歯幅 T	歯形部 形状	軸穴径 d		ハブ径 DH	全長 DL	概略質量kg	ハブ NO.	中心距離 l	ハブ NO.	中心距離 l
						下穴径	最大							
RF08125R (125)	6	250.0	263	22	S2	28	75	107	90	12.8	SB5	79.0	SC5	45.0
	8	326.6	346		S2	33	80	117	98	20.2	SB6	87.0	SC6	49.0
	10	404.5	426		S1	33	85	127	108	30.0	SB7	97.0	SC7	54.0
	12	483.0	508		S1	33	95	137	120	42.2	SB8	109.0	SC8	60.0
RF08150R (150)	6	300.0	311	22	S2	33	80	117	98	18.0	SB6	87.0	SC6	49.0
	8	392.0	410		S2	33	85	127	108	28.7	SB7	97.0	SC7	54.0
	10	485.4	507		S2	33	95	137	120	42.5	SB8	109.0	SC8	60.0
	12	579.6	604		S2	33	95	137	120	56.1	SB8	109.0	SC8	60.0
RF08125F (125)	6	250.0	263	15	S2	28	75	107	83	10.2	SB5	75.5	SC5	41.5
	8	326.6	346		S2	33	80	117	91	15.7	SB6	83.5	SC6	45.5
	10	404.5	426		S1	33	85	127	101	23.0	SB7	93.5	SC7	50.5
	12	483.0	508		S1	33	95	137	113	32.1	SB8	105.5	SC8	56.5
RF08150F (150)	6	300.0	311	15	S2	33	80	117	91	14.1	SB6	83.5	SC6	45.5
	8	392.0	410		S2	33	85	127	101	22.1	SB7	93.5	SC7	50.5
	10	485.4	507		S2	33	95	137	113	32.4	SB8	105.5	SC8	56.5
	12	579.6	604		S2	33	95	137	113	41.6	SB8	105.5	SC8	56.5
RF08125S (125)	6	250.0	263	22	S2	28	75	107	90	12.8	SB5	79.0	SC5	45.0
	8	326.6	340		S1	33	80	117	98	20.2	SB6	87.0	SC6	49.0
	10	404.5	418		S1	33	85	127	108	30.0	SB7	97.0	SC7	54.0
	12	483.0	496		S1	33	95	137	120	42.2	SB8	109.0	SC8	60.0
RF08150S (150)	6	300.0	313	22	S2	33	80	117	98	18.0	SB6	87.0	SC6	49.0
	8	392.0	403		S1	33	85	127	108	28.7	SB7	97.0	SC7	54.0
	10	485.4	499		S1	33	95	137	120	42.5	SB8	109.0	SC8	60.0
	12	579.6	593		S1	33	95	137	120	56.1	SB8	109.0	SC8	60.0

ローラ用

フロア用

Sローラ用

■注文方法

●チェーン形番表示例

RF08150 R-AT-1L A2



●注文記入例

チェーンサイズ = RF08150、ローラ形式 = R、チェーン仕様 = AT仕様
アタッチメント間隔・種類 = 1L 毎 A2、数量 = 400リンクの場合

形番	数量	単位
RF08150R-AT-1LA2	400	L

●スプロケット形番表示例

RF08150 R 8T-CW Q



●注文記入例

形番	数量	単位
RF08150R8T-CWQ	2	K