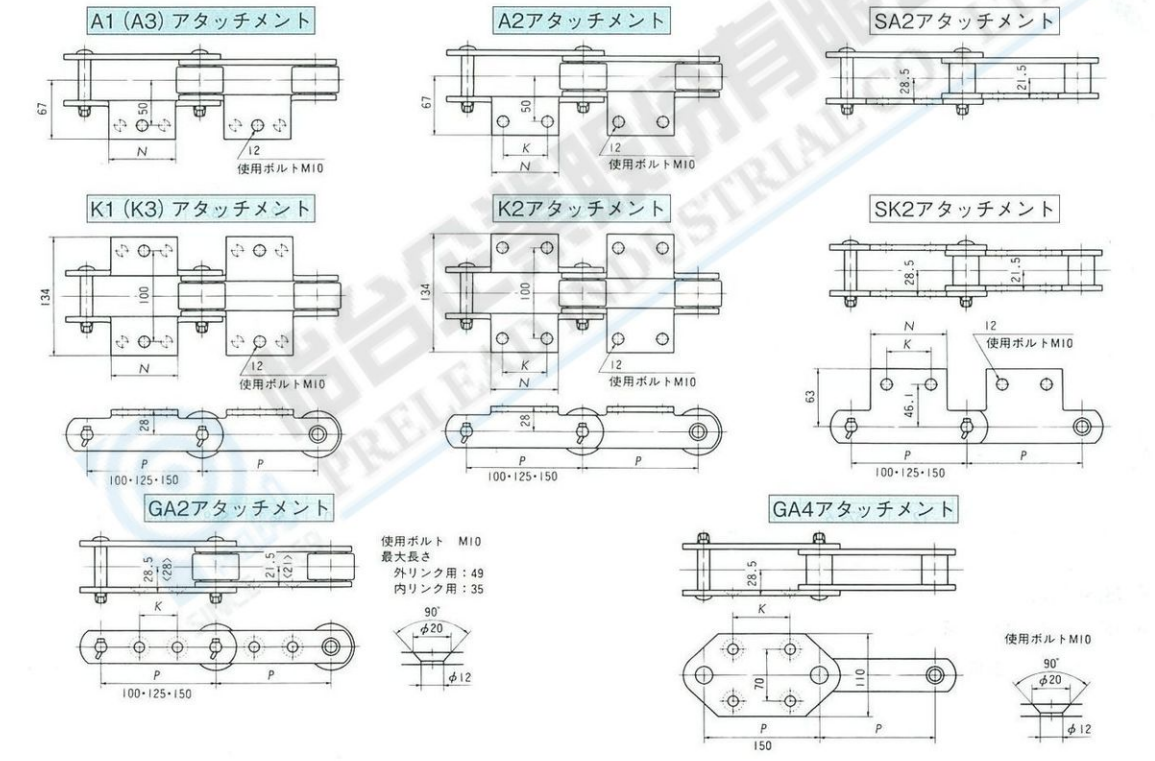
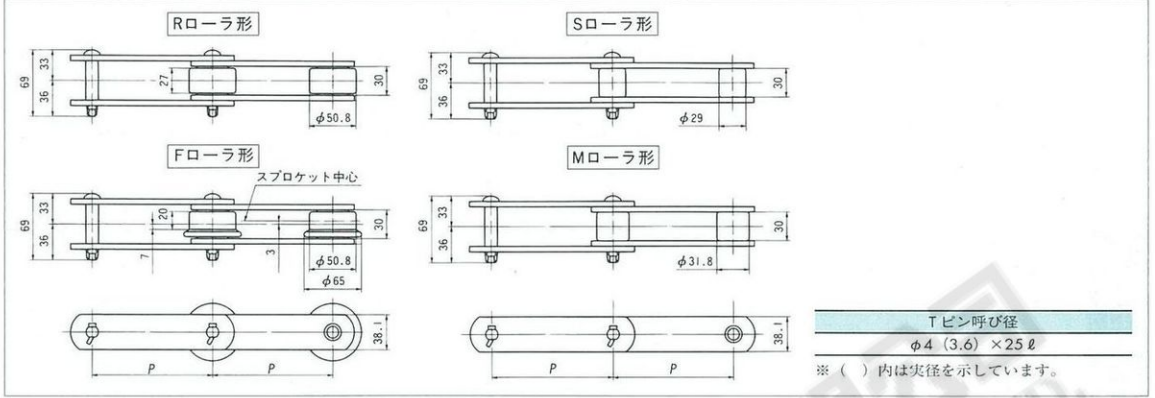


# メートル系ピッチ (寸法) RF10100・RF10125・RF10150

チェーンサイズ	平均引張強さ kN(kgf)				
	DT仕様	AT仕様	DS仕様	GS仕様	SS仕様
RF10100	113{11500}	226{23000}	113{11500}	177{18000}	108{11000}
RF10125					
RF10150					



チェーンサイズ	ピッチ P	アタッチメント				アタッチメントとローラ形式の組合せ					本体概略質量 kg/m				Aアタッチメント質量 kg/個	GA4アタッチメント質量 kg/m
		A・K・SA・SK		GA2	GA4	A1 K1	A2 K2	SA2 SK2	GA2	GA4	R ローラ形	F ローラ形	S ローラ形	M ローラ形		
		N	K	K	K											
RF10100	100	70	40	30	-	R/S/M	R/S/M	R/S/M	S/M	-	10	-	7.0	7.3	0.16	-
RF10125	125	80	50	40	-	R/F/S/M	R/F/S/M	R/S/M	R/S/M	-	8.7	9.0	6.3	6.5	0.18	-
RF10150	150	90	60	60	75	R/F/S/M	R/F/S/M	R/S/M	R/F/S/M	S/M	8.0	8.3	5.9	6.1	0.20	7.7(7.9)

注) 1. 表中の A アタッチメント質量は、1個当たりの付加質量 (kg) で、K アタッチメントの場合は 2倍してください。  
 2. 表中の GA4 アタッチメント質量は、S ローラ形で 2リンク毎アタッチメント付の質量 (kg/m) です。( ) は M ローラ形です。  
 3. ( ) 内はステンレス 300 シリーズの場合です。  
 4. A・K アタッチメント：アタッチメント側面をガイドされる場合はご連絡ください。  
 5. 上図の網掛けしているアタッチメント (□内に表示されているアタッチメント) は、標準アタッチメントです。

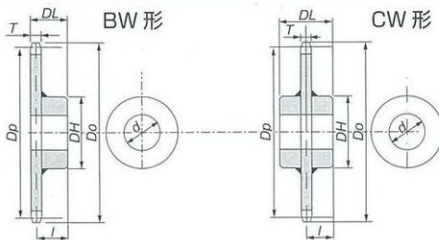
# RF10100・RF10125・RF10150 対応スプロケット (BW・CW形)

## <吊下げ用穴寸法一覧表>



チェーン番号	歯数	吊下げ穴寸法	
		A	吊穴の数
RF10125	12	155	1
	10	155	1
	12	185	1

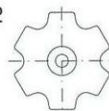
注) 一覧表に掲載されていないチェーン番号、歯数のスプロケットに吊下げ用の穴はありません。



歯形部形状 S1  
(歯先が円弧)



歯形部形状 S2  
(歯先がフラット)



チェーン番号 (チェーンピッチ)	歯数 N	スプロケット基本寸法・形状				共通基本仕様					BWタイプ		CWタイプ		
		ピッチ円直径 Dp	外径 Do	歯幅 T	歯形部 形状	軸穴径 d		ハブ径 DH	全長 DL	概略質量kg	ハブ NO.	中心距離 I	ハブ NO.	中心距離 I	
						下穴径	最大								
RF10100R (100)	6	200.0	214	22	S1	28	75	107	90	9.8	SB5	79.0	SC5	45.0	
	8	261.3	282		S1	33	85	127	108	17.1	SB7	97.0	SC7	54.0	
	10	323.6	349		S1	33	95	137	120	24.7	SB8	109.0	SC8	60.0	
	12	386.4	414		S1	38	100	147	123	32.6	SB9	112.0	SC9	61.5	
	RF10125R (125)	6	250.0	262	22	S2	33	85	127	108	16.3	SB7	97.0	SC7	54.0
		8	326.6	343		S1	33	95	137	120	25.0	SB8	109.0	SC8	60.0
		10	404.5	426		S1	38	100	147	123	34.5	SB9	112.0	SC9	61.5
		12	483.0	508		S1	38	110	157	133	47.3	SB10	122.0	SC10	66.5
	RF10150R (150)	6	300.0	309	22	S2	33	95	137	120	22.7	SB8	109.0	SC8	60.0
		8	392.0	408		S2	38	100	147	123	33.2	SB9	112.0	SC9	61.5
		10	485.4	506		S2	38	110	157	133	47.6	SB10	122.0	SC10	66.5
		12	579.6	601		S1	38	115	167	144	65.2	SB11	133.0	SC11	72.0
RF10125F (125)	6	250.0	262	15	S2	33	85	127	101	13.6	SB7	93.5	SC7	50.5	
	8	326.6	343		S1	33	95	137	113	20.4	SB8	105.5	SC8	56.5	
	10	404.5	426		S1	38	100	147	116	27.5	SB9	108.5	SC9	58.0	
	12	483.0	508		S1	38	110	157	126	37.3	SB10	118.5	SC10	63.0	
	RF10150F (150)	6	300.0	309	15	S2	33	95	137	113	18.9	SB8	105.5	SC8	56.5
		8	392.0	408		S2	38	100	147	116	26.6	SB9	108.5	SC9	58.0
		10	485.4	506		S2	38	110	157	126	37.5	SB10	118.5	SC10	63.0
		12	579.6	601		S1	38	115	167	137	50.8	SB11	129.5	SC11	68.5
	RF10100S (100)	6	200.0	217	22	S2	28	75	107	90	9.8	SB5	79.0	SC5	45.0
		8	261.3	279		S1	33	85	127	108	17.1	SB7	97.0	SC7	54.0
		10	323.6	341		S1	33	95	137	120	24.7	SB8	109.0	SC8	60.0
		12	386.4	404		S1	38	100	147	123	32.6	SB9	112.0	SC9	61.5
RF10125S (125)		6	250.0	267	22	S2	33	85	127	108	16.3	SB7	97.0	SC7	54.0
		8	326.6	343		S1	33	95	137	120	25.0	SB8	109.0	SC8	60.0
		10	404.5	422		S1	38	100	147	123	34.5	SB9	112.0	SC9	61.5
		12	483.0	500		S1	38	110	157	133	47.3	SB10	122.0	SC10	66.5
RF10150S (150)		6	300.0	316	22	S2	33	95	137	120	22.7	SB8	109.0	SC8	60.0
		8	392.0	409		S2	38	100	147	123	33.2	SB9	112.0	SC9	61.5
		10	485.4	503		S1	38	110	157	133	47.6	SB10	122.0	SC10	66.5
		12	579.6	597		S1	38	115	167	144	65.2	SB11	133.0	SC11	72.0

※RF10100Fのスプロケットは特形となります。

## ■注文方法

### ●チェーン形番表示例

**RF10150 R-AT-1L A2**



### ●注文記入例

チェーンサイズ= RF10150、ローラ形式= R、チェーン仕様= AT仕様  
アタッチメント間隔・種類= 1L 毎 A2、数量= 400リンクの場合

形番	数量	単位
<b>RF10150R-AT-1LA2</b>	400	L

### ●スプロケット形番表示例

**RF10150 R 8T-CW Q**



### ●注文記入例

形番	数量	単位
<b>RF10150R8T-CWQ</b>	2	K