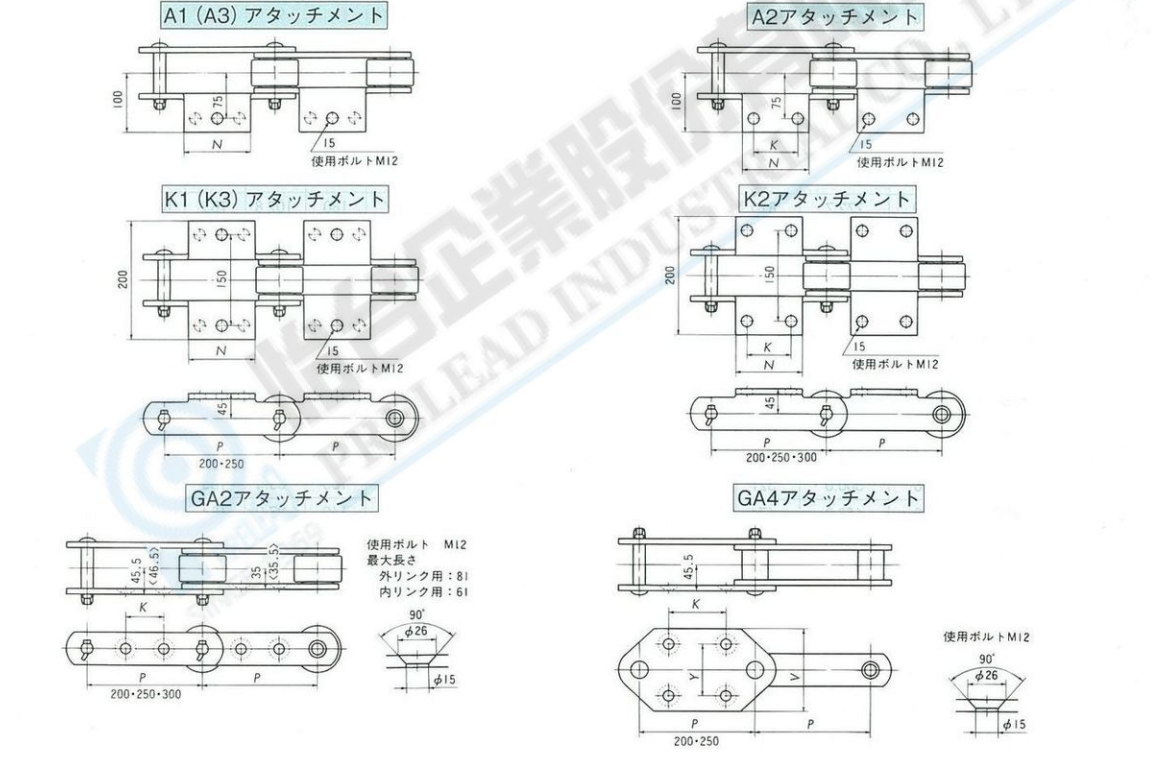
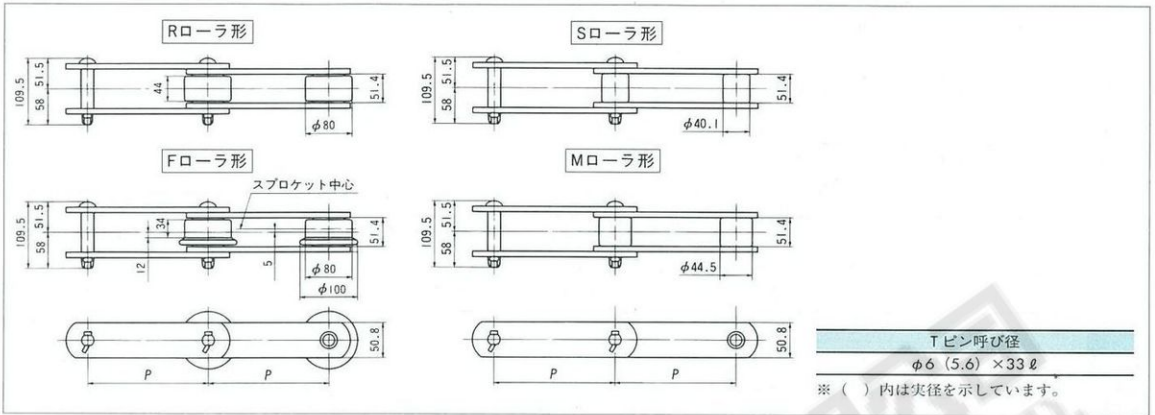


メートル系ピッチ (寸法) RF17200・RF17250・RF17300

チェーンサイズ	平均引張強さ kN(kgf)				
	DT仕様	AT仕様	DS仕様	GS仕様	SS仕様
RF17200					
RF17250	245{25000}	387{39500}	221{22500}	358{36500}	186{19000}
RF17300					

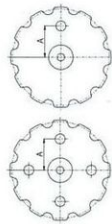


チェーンサイズ	ピッチ P	アタッチメント						アタッチメントと ローラ形式の組合せ					本体概略質量 kg/m				Aアタッチ メント 質量 kg/個	GA4アattach メント 質量 kg/m
		A・K		GA2		GA4		A1	A2	YA2	GA2	GA4	R	F	S	M		
		N	K	K	K	V	Y	K1	K2	(溶接)			ローラ形	ローラ形	ローラ形	ローラ形		
RF17200	200	120	80	70	100	120	80	R/F/S/M	R/F/S/M	-	R/F/S/M	S/M	20	21	12	13	0.64	14 (15)
RF17250	250	170	125	110	140	150	100	R/F/S/M	R/F/S/M	-	R/F/S/M	S/M	17	18	11	12	0.88	15 (16)
RF17300	300	220	180	150	-	-	-	R/F/S/M	-	-	R/F/S/M	-	16	16	11	11	1.26	-

注) 1. 表中の A アタッチメント質量は、1個当たりの付加質量 (kg) で、K アタッチメントの場合は2倍してください。
 2. 表中の GA4 アタッチメント質量は、S ローラ形で2リンク毎アタッチメント付の質量 (kg/m) です。() は M ローラ形です。
 3. () 内はステンレス 300 シリーズの場合です。
 4. A・K アタッチメント: アタッチメント側面をガイドされる場合はご連絡ください。
 5. 上図の網掛けしているアタッチメント (□内に表示されているアタッチメント) は、標準アタッチメントです。

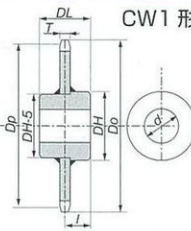
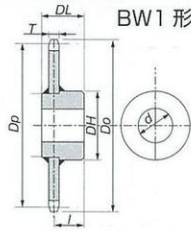
RF17200・RF17250・RF17300 対応スプロケット (BW1・CW1形)

<吊下げ用穴寸法一覧表>



チェーン番号	歯数	吊下げ穴寸法		吊穴の数
		A		
RF17200	10	200	1	
	12	245	4	
	8	200	1	
RF17250	10	255	4	
	12	310	4	
	6	185	1	
RF17300	8	250	4	
	10	315	4	
	12	380	4	

注) 一覧表に掲載されていないチェーン番号、歯数のスプロケットに吊下げ用の穴はありません。



歯形部形状 S1
(歯先が円弧)



歯形部形状 S2
(歯先がフラット)



Rローラ用

チェーン番号 (チェーンピッチ)	歯数 N	スプロケット基本寸法・形状				共通基本仕様				BW1タイプ		CW1タイプ		
		ピッチ円直径 Dp	外径 Do	歯幅 T	歯形部 形状	軸穴径 d		ハブ径 DH	全長 DL	概略質量kg	ハブ NO.	中心距離 l	ハブ NO.	中心距離 l
						下穴径	最大							
RF17200R (200)	6	400.0	426	40	S2	60	120	177	150	57.3	TB3	118.0	TC3	75.0
	8	522.6	562		S2	75	145	207	180	98.1	TB5	148.0	TC5	90.0
	10	647.2	691		S1	75	145	207	180	134.0	TB5	148.0	TC5	90.0
	12	772.7	821		S1	80	160	227	200	190.1	TB6	168.0	TC6	100.0
RF17250R (250)	6	500.0	522	40	S2	65	130	187	160	83.3	TB4	128.0	TC4	80.0
	8	653.3	689		S2	75	145	207	180	135.9	TB5	148.0	TC5	90.0
	10	809.0	850		S2	80	160	227	200	204.2	TB6	168.0	TC6	100.0
	12	965.9	1012		S2	80	160	227	220	278.5	TB7	188.0	TC7	110.0
RF17300R (300)	6	600.0	619	40	S2	75	145	207	180	119.5	TB5	148.0	TC5	90.0
	8	783.9	816		S2	80	160	227	200	194.4	TB6	168.0	TC6	100.0
	10	970.8	1010		S2	80	160	227	220	280.8	TB7	188.0	TC7	110.0
	12	1159.1	1204		S2	85	175	247	240	395.7	TB9	208.0	TC9	120.0

Fローラ用

RF17200F (200)	6	400.0	426	28	S2	60	120	177	150	47.8	TB3	125.0	TC3	75.0
	8	522.6	562		S2	75	145	207	180	81.0	TB5	155.0	TC5	90.0
	10	647.2	691		S1	75	145	207	180	106.2	TB5	155.0	TC5	90.0
	12	772.7	821		S1	80	160	227	200	149.8	TB6	175.0	TC6	100.0
RF17250F (250)	6	500.0	522	28	S2	65	130	187	160	67.4	TB4	135.0	TC4	80.0
	8	653.3	689		S2	75	145	207	180	107.5	TB5	155.0	TC5	90.0
	10	809.0	850		S2	80	160	227	200	159.7	TB6	175.0	TC6	100.0
	12	965.9	1012		S2	80	160	227	220	213.3	TB7	195.0	TC7	110.0
RF17300F (300)	6	600.0	619	28	S2	75	145	207	180	96.0	TB5	155.0	TC5	90.0
	8	783.9	816		S2	80	160	227	200	152.8	TB6	175.0	TC6	100.0
	10	970.8	1010		S2	80	160	227	220	214.9	TB7	195.0	TC7	110.0
	12	1159.1	1204		S2	85	175	247	240	300.8	TB9	215.0	TC9	120.0

Sローラ用

RF17200S (200)	6	400.0	424	40	S2	60	120	177	150	57.3	TB3	118.0	TC3	75.0
	8	522.6	547		S1	75	145	207	180	98.1	TB5	148.0	TC5	90.0
	10	647.2	671		S1	75	145	207	180	134.0	TB5	148.0	TC5	90.0
	12	772.7	797		S1	80	160	227	200	190.1	TB6	168.0	TC6	100.0
RF17250S (250)	6	500.0	524	40	S2	65	130	187	160	83.3	TB4	128.0	TC4	80.0
	8	653.3	677		S1	75	145	207	180	135.9	TB5	148.0	TC5	90.0
	10	809.0	833		S1	80	160	227	200	204.2	TB6	168.0	TC6	100.0
	12	965.9	990		S1	80	160	227	220	278.5	TB7	188.0	TC7	110.0
RF17300S (300)	6	600.0	624	40	S2	75	145	207	180	119.5	TB5	148.0	TC5	90.0
	8	783.9	808		S2	80	160	227	200	194.4	TB6	168.0	TC6	100.0
	10	970.8	995		S1	80	160	227	220	280.8	TB7	188.0	TC7	110.0
	12	1159.1	1183		S1	85	175	247	240	395.7	TB9	208.0	TC9	120.0

■注文方法

●チェーン形番表示例

RF17300 R-AT-1L A2

チェーンサイズ
ローラ形式
チェーン仕様

アタッチメント種類
アタッチメント取付間隔

●注文記入例

チェーンサイズ = RF17300、ローラ形式 = R、チェーン仕様 = AT仕様
アタッチメント間隔・種類 = 1L 毎 A2、数量 = 400リンクの場合

形番	数量	単位
RF17300R-AT-1LA2	400	L

●スプロケット形番表示例

RF17300 R 8T-CW1 Q

チェーンサイズ
歯数
スプロケット形式

生仕様: N
歯先硬化仕様: Q

●注文記入例

形番	数量	単位
RF17300R8T-CW1Q	2	K