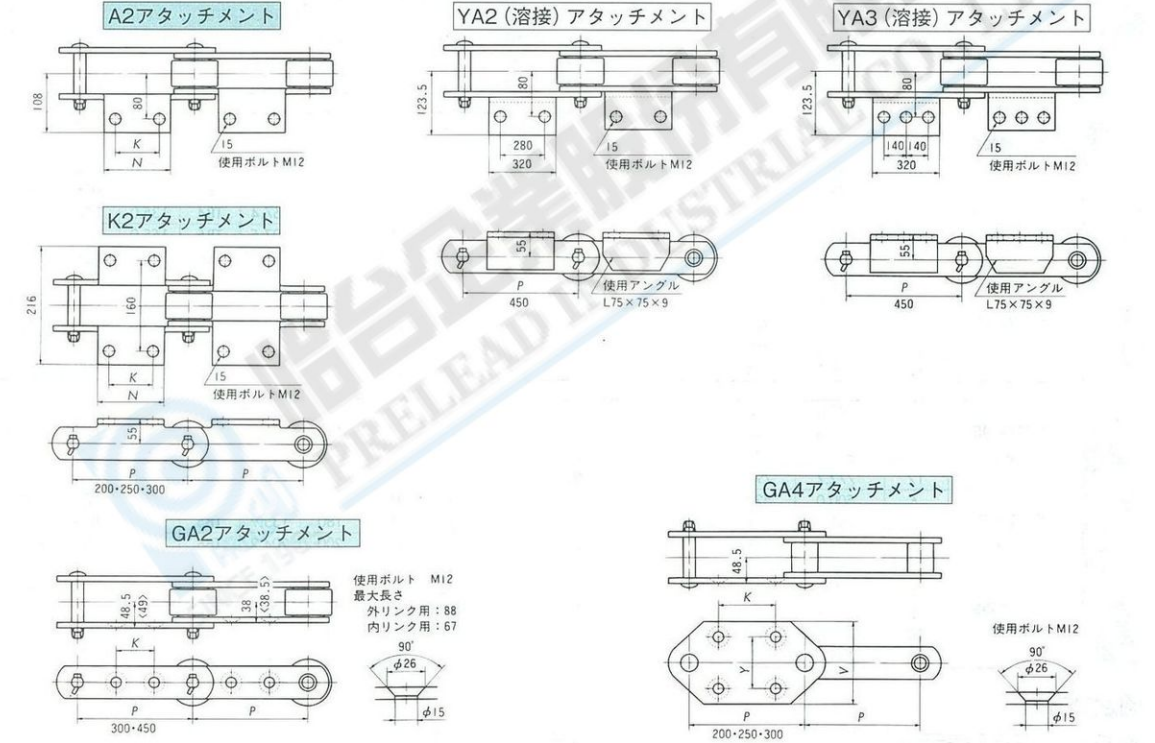
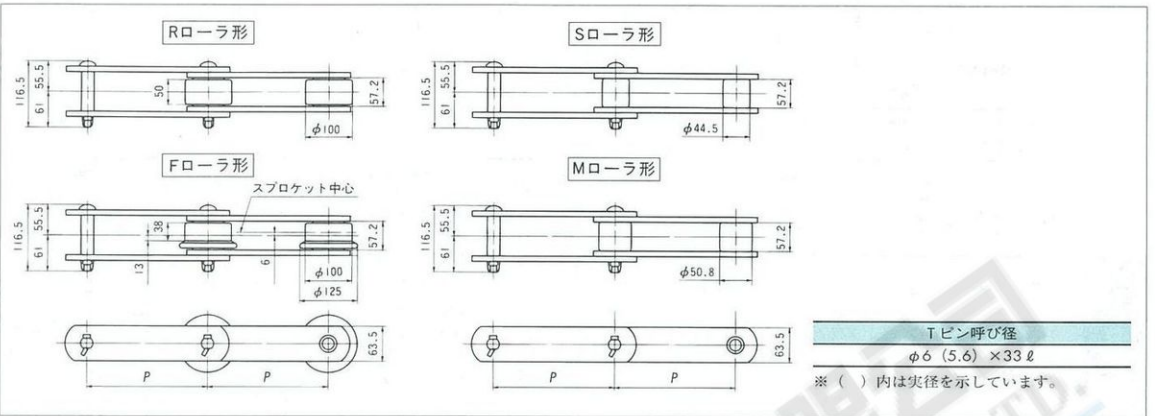


メートル系ピッチ (寸法) RF26200・RF26250・RF26300・RF26450

チェーンサイズ	平均引張強さ kN[kgf]				
	DT仕様	AT仕様	DS仕様	GS仕様	SS仕様
RF26200	314{32000}	520{53000}	294{30000}	461{47000}	250{25500}
RF26250					
RF26300					
RF26450					



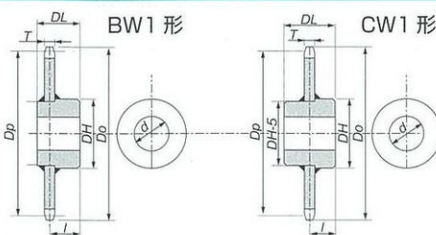
チェーンサイズ	ピッチ P	アタッチメント						アタッチメントとローラ形式の組合せ				本体概略質量 kg/m				Aアタッチメント質量 kg/個	GA4アタッチメント質量 kg/m	
		A・K		GA2		GA4		A1 K1	A2 K2	YA2 (溶接)	GA2	GA4	R ローラ形	F ローラ形	S ローラ形			M ローラ形
		N	K	K	K	V	Y											
RF26200	200	120	80	-	100	120	80	S/M	-	-	-	S/M	-	-	16	17	0.74	19 (20)
RF26250	250	170	125	-	140	150	100	R/F/S/M	-	-	-	S/M	26	27	15	16	1.01	18 (19)
RF26300	300	220	180	140	180	150	100	R/F/S/M	-	-	R/F/S/M	S/M	23	24	14	15	1.34	17 (18)
RF26450	450	上図	上図	220	-	-	-	-	R/F/S/M	R/F/S/M	R/F/S/M	-	19	19	13	13	3.19	-

注) 1. 表中の A アタッチメント質量は、1 個当たりの付加質量 (kg) で、K アタッチメントの場合は 2 倍してください。
 2. 表中の GA4 アタッチメント質量は、S ローラ形で 2 リンク毎アタッチメント付の質量 (kg/m) です。() は M ローラ形です。
 3. () 内はステンレス 300 シリーズの場合です。
 4. A・K アタッチメント: アタッチメント側面をガイドされる場合はご連絡ください。
 5. 上図の網掛けしているアタッチメント (□内に表示されているアタッチメント) は、標準アタッチメントです。

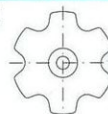
RF26200・RF26250・RF26300・RF26450 対応スプロケット (BW1・CW1形)

<吊下げ用穴寸法一覧表>

チェーン番号	歯数	吊下げ穴寸法	
		A	吊穴の数
RF26200	10	195	1
	12	235	4
RF26250	8	195	1
	10	250	4
RF26300	12	305	4
	6	175	1
RF26300	8	240	4
	10	305	4
RF26300	12	370	4



歯形部形状 S1
(歯先が円弧)



歯形部形状 S2
(歯先がフラット)



注) 一覧表に掲載されていないチェーン番号、歯数のスプロケットに吊下げ用の穴はありません。

チェーン番号 (チェーンピッチ)	歯数 N	スプロケット基本寸法・形状				共通基本仕様					BW1タイプ		CW1タイプ	
		ピッチ円直径 Dp	外径 Do	歯幅 T	歯形部 形状	軸孔径 d		ハブ径 DH	全長 DL	積層質量kg	ハブ NO.	中心距離 l	ハブ NO.	中心距離 l
						下穴径	最大							
RF26250R (250)	6	500.0	535	45	S2	75	145	207	180	98.7	TB5	144.0	TC5	90.0
	8	653.3	703		S2	80	160	227	200	159.7	TB6	164.0	TC6	100.0
	10	809.0	864		S1	85	175	247	240	244.1	TB9	204.0	TC9	120.0
	12	965.9	1026		S1	85	175	247	240	321.4	TB9	204.0	TC9	120.0
RF26300R (300)	6	600.0	631	45	S2	80	160	227	220	146.7	TB7	184.0	TC7	110.0
	8	783.9	829		S2	85	175	247	240	233.0	TB9	204.0	TC9	120.0
	10	970.8	1025		S1	85	175	247	240	324.0	TB9	204.0	TC9	120.0
	12	1159.1	1219		S1	95	190	267	270	456.4	TB11	234.0	TC11	135.0
RF26250F (250)	6	500.0	535	30	S2	75	145	207	180	79.6	TB5	150.0	TC5	90.0
	8	653.3	703		S2	80	160	227	200	125.0	TB6	170.0	TC6	100.0
	10	809.0	864		S1	85	175	247	240	189.3	TB9	210.0	TC9	120.0
	12	965.9	1026		S1	85	175	247	240	240.7	TB9	210.0	TC9	120.0
RF26300F (300)	6	600.0	631	30	S2	80	160	227	220	118.2	TB7	190.0	TC7	110.0
	8	783.9	829		S2	85	175	247	240	181.9	TB9	210.0	TC9	120.0
	10	970.8	1025		S1	85	175	247	240	242.5	TB9	210.0	TC9	120.0
	12	1159.1	1219		S1	95	190	267	270	338.8	TB11	240.0	TC11	135.0
RF26200S (200)	6	400.0	427	45	S1	75	145	207	180	73.8	TB5	144.0	TC5	90.0
	8	522.6	547		S1	75	145	207	180	105.1	TB5	144.0	TC5	90.0
	10	647.2	674		S1	80	160	227	200	157.5	TB6	164.0	TC6	100.0
	12	772.7	800		S1	85	175	247	240	228.2	TB9	204.0	TC9	120.0
RF26250S (250)	6	500.0	527	45	S1	75	145	207	180	98.7	TB5	144.0	TC5	90.0
	8	653.3	680		S1	80	160	227	200	159.7	TB6	164.0	TC6	100.0
	10	809.0	836		S1	85	175	247	240	244.1	TB9	204.0	TC9	120.0
	12	965.9	993		S1	85	175	247	240	321.4	TB9	204.0	TC9	120.0
RF26300S (300)	6	600.0	627	45	S2	80	160	227	220	146.7	TB7	184.0	TC7	110.0
	8	783.9	811		S1	85	175	247	240	233.0	TB9	204.0	TC9	120.0
	10	970.8	998		S1	85	175	247	240	324.0	TB9	204.0	TC9	120.0
	12	1159.1	1186		S1	95	190	267	270	456.4	TB11	234.0	TC11	135.0

Rローラ用

Fローラ用

Sローラ用

■注文方法

●チェーン形番表示例

RF26300 R-AT-1L A2



●注文記入例

チェーンサイズ = RF26300、ローラ形式 = R、チェーン仕様 = AT仕様
アタッチメント間隔・種類 = 1L 毎 A2、数量 = 400リンクの場合

形番	数量	単位
RF26300R-AT-1LA2	400	L

●スプロケット形番表示例

RF26300 R 8T-CW1 Q



●注文記入例

形番	数量	単位
RF26300R8T-CW1Q	2	K