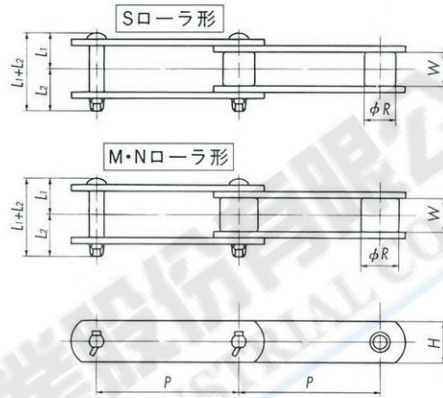
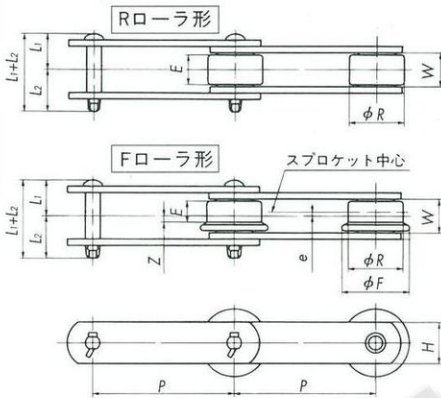


メートル系ピッチ (本体部寸法) RF36250~RF120600

チェーン番号		平均引張強さ kN(kgf)				
チェーンサイズ	ローラ形式	DT仕様	AT仕様	DS仕様	GS仕様	SS仕様
RF36250	S/M	476{48500}	682{69500}	-	-	-
RF36300	R/F/S/M					
RF36450	R/F/S/M					
RF36600	R/F/S/M					
RF52300	R/F/S	500{51000}	1030{105000}	-	-	-
RF52450	R/F/S					
RF52600	R/F/S					
RF60300	R/F/ N	500{51000}	1040{106000}	-	-	-
RF60350	R/F/ N					
RF60400	R/F/ N					
RF90350	N	789{80500}	1630{166000}	-	-	-
RF90400	R/F/ N					
RF90500	R/F/ N					
RF120400	R/ N	1110{113000}	2210{225000}	-	-	-
RF120600	R/F/ N					



Tピン呼び径	
RF36	φ8.5(8.1) ×45ℓ
RF52	φ8.5(8.1) ×50ℓ
RF60	φ8.5(8.1) ×50ℓ
RF90	φ10(9.7) ×65ℓ
RF120	φ10(9.7) ×70ℓ

※ () 内は実径を示しています。

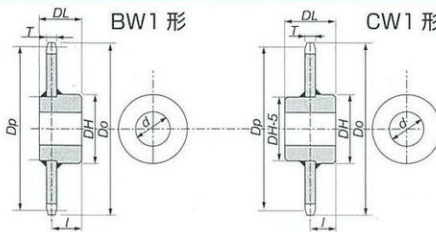
チェーン番号		ピッチ P	ローラ							Sローラ 直径 R	M・Nローラ 直径 R	内リンク 内幅 W
チェーンサイズ	ローラ形式		直径 R	触軌幅 E	直径 R	フランジ径 F	触軌幅 E	心違い e	Z			
RF36250	S/M	250	-	-	-	-	-	-	-	-	-	-
RF36300	R/F/S/M	300	-	-	-	-	-	-	-	50.8	57.2	66.7
RF36450	R/F/S/M	450	125	56	125	150	42	7	14	-	-	-
RF36600	R/F/S/M	600	125	56	125	150	42	7	14	-	-	-
RF52300	R/F/S	300	140	65	140	170	49	8	16.5	57.2	-	77
RF52450	R/F/S	450	140	65	140	170	49	8	16.5	-	-	-
RF52600	R/F/S	600	140	65	140	170	49	8	16.5	-	70	77
RF60300	R/F/ N	300	-	-	-	-	-	-	-	-	-	-
RF60350	R/F/ N	350	140	65	140	170	49	8	16.5	-	70	77
RF60400	R/F/ N	400	140	65	140	170	49	8	16.5	-	70	77
RF90350	N	350	-	-	-	-	-	-	-	-	-	-
RF90400	R/F/ N	400	170	76	170	205	56	10	18	-	85	88
RF90500	R/F/ N	500	170	76	170	205	56	10	18	-	85	88
RF120400	R/ N	400	200	87	-	-	-	-	-	-	-	-
RF120600	R/F/ N	600	200	87	200	240	64	11.5	20.5	-	100	100

チェーンサイズ	プレート 幅 H	ピン L1+L2	ピン L1	ピン L2	概略質量 kg/m				標準アタッチメントとローラ形式の組合せ				
					Rローラ	Fローラ	Sローラ	M・Nローラ	YA2 (溶接)	YA3 (溶接)	GA2	GA4	
RF36250	76.2	146	68	78	-	-	25	26	-	-	-	-	S/M
RF36300					40	42	23	24	R/F/S/M	-	-	S/M	
RF36450					32	33	21	21	R/F/S/M	R/F/S/M	R/F/S/M	-	
RF36600					28	29	19	20	R/F/S/M	R/F/S/M	R/F/S/M	-	
RF52300	76.2	172	82	90	55	58	30	-	R/F/S	-	-	-	-
RF52450					43	45	26	-	R/F/S	R/F	R/F/S	-	
RF52600					37	38	25	-	R/F/S	R/F	R/F/S	-	
RF60300	90	160.5	77	83.5	54	57	-	32	R/F/ N	-	-	-	-
RF60350					49	51	-	30	R/F/ N	R/F/ N	-	-	
RF60400					45	47	-	28	R/F/ N	R/F/ N	-	-	
RF90350	110	185	89.5	95.5	-	-	-	49	N	-	-	-	-
RF90400					74	78	-	46	R/F/ N	-	-	-	
RF90500					65	68	-	42	R/F/ N	R/F/ N	-	-	
RF120400	130	211.5	103.5	108	113	-	-	69	R/ N	-	-	-	-
RF120600					88	92	-	59	R/F/ N	R/F/ N	-	-	

RF36250・RF36300 対応スプロケット (BW1・CW1形)

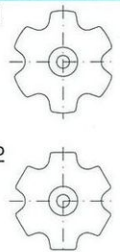
<吊下げ用穴寸法一覧表>

チェーン番号	歯数	吊下げ寸法	
		A	吊穴の数
RF36250	8	185	1
	10	240	4
	12	295	4
RF36300	8	230	4
	10	300	4
	12	365	4



歯形部形状 S1
(歯先が円弧)

歯形部形状 S2
(歯先がフラット)



注) 一覧表に掲載されていないチェーン番号、歯数のスプロケットに吊下げ用の穴はありません。

※RF52300以上の対応スプロケットは都度製作品となります。

チェーン番号 (チェーンピッチ)	歯数 N	スプロケット基本寸法・形状				共通基本仕様					BW1タイプ		CW1タイプ	
		ピッチ円直径 Dp	外径 Do	歯幅 T	歯形部 形状	軸孔径 d		ハブ径 DH	全長 DL	概略質量kg	ハブ NO.	中心距離 l	ハブ NO.	中心距離 l
						下孔径	最大							
RF36300R (300)	6	600.0	653	55	S2	85	175	247	220	174.2	TB8	178.0	TC8	110.0
	8	783.9	853		S2	95	190	267	240	276.2	TB10	198.0	TC10	120.0
	10	970.8	1046		S1	95	190	267	270	398.9	TB11	228.0	TC11	135.0
	12	1159.1	1234		S1	100	210	297	260	550.8	TB12	218.0	TC12	130.0
RF36300F (300)	6	600.0	653	33.7	S2	85	175	247	220	135.0	TB8	188.0	TC8	110.0
	8	783.9	853		S2	95	190	267	240	204.9	TB10	208.0	TC10	120.0
	10	970.8	1046		S1	95	190	267	270	284.5	TB11	238.0	TC11	135.0
	12	1159.1	1234		S1	100	210	297	260	386.0	TB12	228.0	TC12	130.0
RF36250S (250)	6	500.0	530	55	S2	80	160	227	200	122.9	TB6	158.0	TC6	100.0
	8	653.3	684		S1	85	175	247	240	203.5	TB9	198.0	TC9	120.0
	10	809.0	839		S1	95	190	267	240	289.8	TB10	198.0	TC10	120.0
	12	965.9	996		S1	95	190	267	270	395.7	TB11	228.0	TC11	135.0
	6	600.0	631	55	S1	85	175	247	220	174.2	TB8	178.0	TC8	110.0
	8	783.9	814		S1	95	190	267	240	276.2	TB10	198.0	TC10	120.0
	10	970.8	1001		S1	95	190	267	270	398.9	TB11	228.0	TC11	135.0
	12	1159.1	1190		S1	100	210	297	260	550.8	TB12	218.0	TC12	130.0

■注文方法

●チェーン形番表示例

RF36300 R-AT-1L A2



●注文記入例

チェーンサイズ = RF36300、ローラ形式 = R、チェーン仕様 = AT仕様
アタッチメント間隔・種類 = 1L 毎 A2、数量 = 400リンクの場合

形番	数量	単位
RF36300R-AT-1LA2	400	L

●スプロケット形番表示例

RF36300 R 8T-CW1 Q



●注文記入例

形番	数量	単位
RF36300R8T-CW1Q	2	K