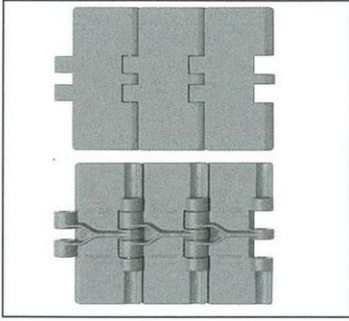
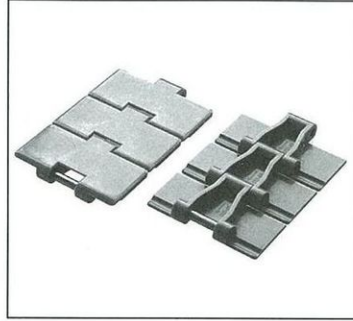


# プラトツプ<sup>®</sup> チェーン 直線タイプ その他ダイジェスト

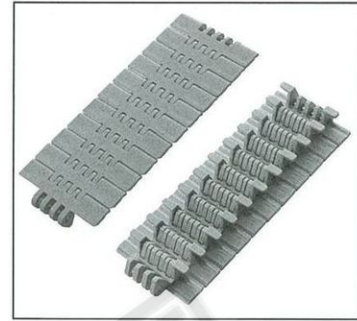
■TTPT



■TP-OTD



■TPM-SN



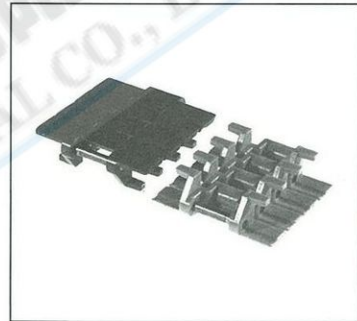
■TTPDH-Y



■TP-YS



■TP-YST



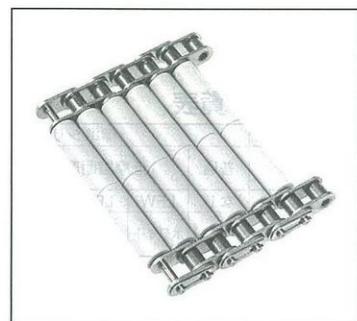
■TPRF2060



■ローラテーブルST形



■ローラテーブルRT形



その他ダイジェストの詳細は“つばきトップチェーン” カタログを参照ください。

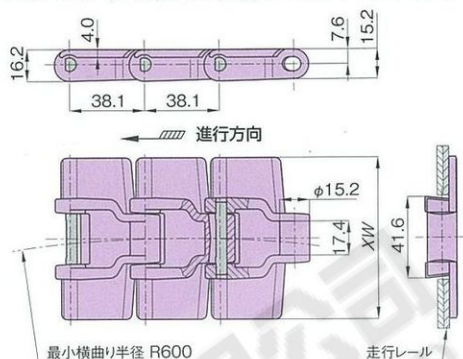
# プラトップ® チェーン TTUP形

1. 曲線搬送用プラトップチェーンの標準タイプ。簡単構造で洗浄も容易です。
2. TPS形やTPU形など同一スプロケットが使用できます。部品の共有化が可能です。

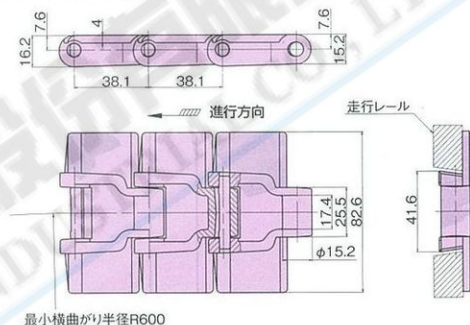


## 平面図

TTUP826 (下記以外の仕様)、TTUP1143、TTUP1905



TTUP826-DIA、DIY、KV150、KV180、MPW



## ●ステンレスピン仕様

形式	プレート幅 XW	継手ピン	最大許容張力 kN kgf <sup>※2</sup>	概略質量 kg/m <sup>※7</sup>	1ユニットの リンク数
TTUP	82.6	SUS304	標準シリーズ 1.08[110]	1.00 (0.85/1.20)	80
	114.3			1.10 (0.95/1.35)	
	190.5			1.60 (1.35/1.95)	

## ●形番表示例

形式      プレート幅      仕様記号  
**TTUP 826 - ULF**

※文字・記号の間はスペースをつめてください。  
・継手ピン (SUS304製Dピン)  
形番: TTUP-SUS-JPD

## 仕様対応一覧表

仕様	標準シリーズ							高機能シリーズ										
	普通	低摩擦耐摩耗			超低摩擦	低摩擦		耐熱高速			高速	耐薬品	導電	耐衝撃		抗菌防カビ	金属検知	
仕様記号	なし	LFW	LFG	LFB	ULF	WR		KV150	KV180	KV250	HS	Y	E	DIA	DIY	MWS	MPD	MPW
外観色	グレー	ホワイト	グリーン	ブラウン	ブルー	ダークグリーン		ブラック			クリーム	つや消しホワイト	ブラック	クリーム	グリーン	クリーム		ブラック
対応	●	○	●	●	●	●	○	○	○	×	×	○	○	○	○	○	×	▲
対応	●	○	●	●	●	●	×	×	×	×	×	○	○	○	○	○	×	×
対応	●	○	●	●	○	○	×	×	×	×	×	○	○	○	○	○	×	×

- 注) 1. チェーン編成はユニット数+端数になります。  
 2. 高機能シリーズの最大許容張力は369頁を参照ください。  
 3. 「●」: 在庫品、「○」: 注文生産品、「×」: 製作不可、「▲」: 特形対応できる場合があります。当社までお問合せください。  
 4. 2008年10月よりTTUP826のリンク形状が変更になりました。(耐衝撃仕様、耐熱高速仕様、金属検知仕様を除く)  
 5. モデルチェンジ品と従来品は連結できません。交換される場合はチェーン1本単位で交換ください。  
 6. 概略質量の( )内は(DIA/DIY)の値を示します。



…419頁参照



…412、419頁参照



…466~467頁参照



…475~477頁参照



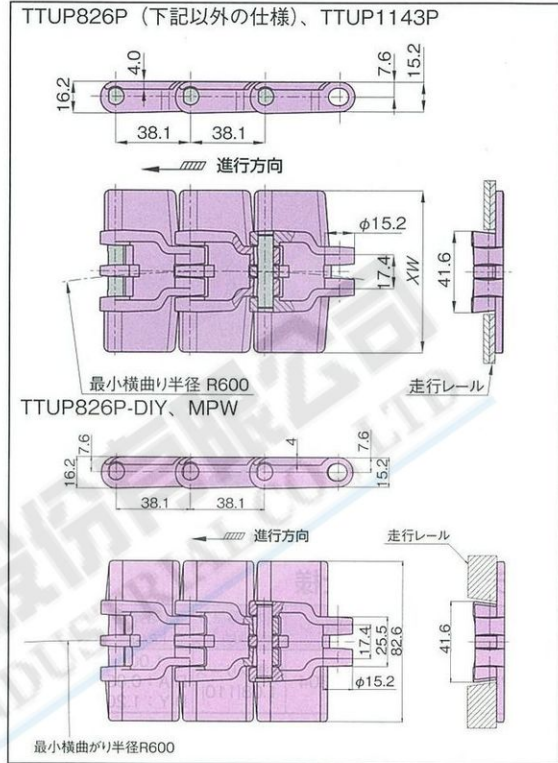
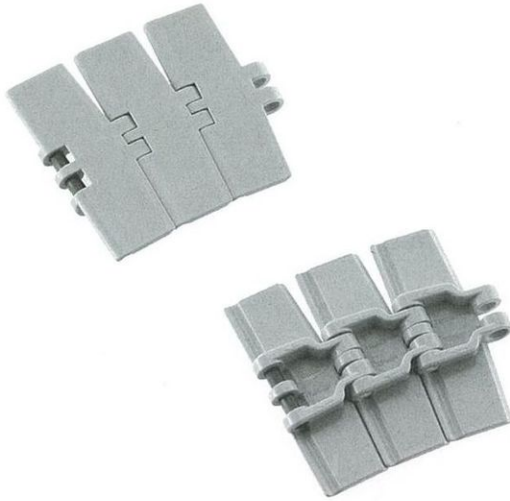
…555頁参照



# プラトップ® チェーン TTUP-P形

1. 曲線搬送用プラトップチェーンの標準タイプ。簡単構造で洗浄も容易です。
2. TPS形やTPU形など同一スプロケットが使用できます。部品の共有化が可能です。

## 平面図



## ●プラピン仕様

形式	プレート幅 XW	継手ピン	最大許容張力 kN kgf <sup>※2</sup>	概略質量 kg/m	1ユニットの リンク数
TTUP-P	82.6	特殊 エンブラ	標準シリーズ 0.88[90]	0.70 (0.90/0.65)	80
	114.3			0.80 (1.05/0.75)	

## ●形番表示例

形式	プレート幅	プラピン記号	仕様記号
<b>TTUP</b>	<b>826</b>	<b>P</b>	<b>ULF</b>

※プラピン仕様のときのみ“P”を記入。  
※文字・記号の間はスペースをつめてください。

・継手ピン (特殊エンブラ製Dピン/オレンジ色)  
形番: TTUP-PLA-JPD

## 仕様対応一覧表

仕様	標準シリーズ							高機能シリーズ									
	普通	低摩擦耐摩耗		超低摩擦	低摩擦		耐熱高速			高速	耐薬品	導電	耐衝撃		抗菌防カビ	金属検知	
仕様記号	なし	LFW	LFG	LFB	ULF	WR	KV150	KV180	KV250	HS	Y	E	DIA	DIY	MWS	MPD	MPW
外観色	グレー	ホワイト	グリーン	ブラウン	ブルー	ダーク グリーン	ブラック			クリーム	つや消し ホワイト	ブラック	クリーム	グリーン	クリーム	ブラック	ブラック
●	○	●	●	●	●	●	×	×	×	×	▲	○	×	○	○	×	○
●	○	●	●	●	●	●	×	×	×	×	▲	○	×	○	○	×	○

- 注) 1. チェーン編成はユニット数+端数になります。  
2. 高機能シリーズの最大許容張力は369頁を参照ください。  
3. 「●」: 在庫品, 「○」: 注文生産品, 「×」: 製作不可, 「▲」: 特形対応できる場合があります。当社までお問合せください。  
4. 2008年10月よりTTUP826のリンク形状が変更になりました。(耐衝撃仕様を除く)  
5. モデルチェンジ品と従来品は連結できません。交換される場合はチェーン1本単位で交換ください。  
6. 概略質量の( )は、(DIY/MPW)の値を示します。



…419頁参照



…412, 419頁参照



…466~467頁参照



…475~477頁参照

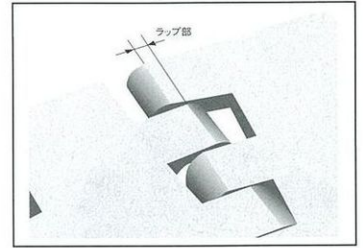


…555頁参照

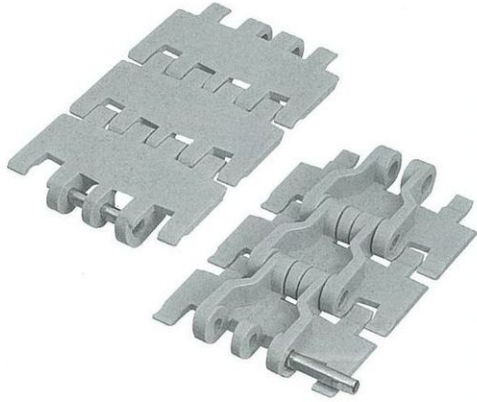
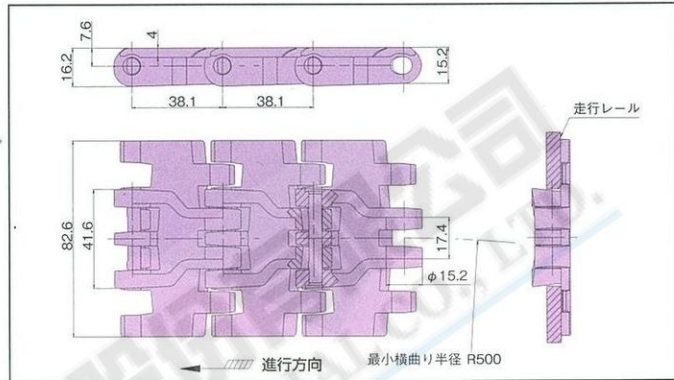
# プラトップ<sup>®</sup> チェーン TTUPH形

(特許登録)

1. 前後のリンクの隙間を小さくする、くし歯状プレートを採用。ペットボトルやデザートカップなどの不安定容器搬送に最適です。
2. プレート上面の平坦度を向上。容器のバタつき、転倒防止に効果的です。
3. TTUPH形と同じ基本寸法を採用。チェーンの取替えのみで容器の安定搬送が可能です。
4. プレート両端は小メントリ。プレートからプレートへ横移載時、スムーズな乗移りが可能です。



平面図



## ●ステンレスピン仕様

形式	プレート幅 XW	継手ピン	最大許容張力 kN [kgf] <sup>※2</sup>	概略質量 kg/m	1ユニットの リンク数
TTUPH	82.6	SUS304	標準シリーズ 1.08[110]	1.00 DIA: 0.85 DIY: 1.20	80

## ●形番表示例

形式      プレート幅      仕様記号  
**TTUPH 826 - ULF**

※文字・記号の間はスペースをつめてください。

・継手ピン (SUS304製Dピン)  
形番: TTUP-SUS-JPD

## 仕様対応一覧表

仕様	標準シリーズ					高機能シリーズ							
	普通	低摩擦耐摩耗			超低摩擦	耐熱高速			耐薬品	導電	耐衝撃		抗菌防カビ
仕様記号	なし	LFW	LFG	LFB	ULF	KV150	KV180	KV250	Y	E	DIA	DIY	MWS
外観色	グレー	ホワイト	グリーン	ブラウン	ブルー	ブラック			ツルツルホワイト	ブラック	クリーム	グリーン	クリーム
TTUPH826	○	○	●	●	●	×	×	×	○	○	○	○	○

- 注) 1. チェーン編成はユニット数+端数になります。  
 2. 高機能シリーズの最大許容張力は369頁を参照ください。  
 3. 「●」: 在庫品、「○」: 注文生産品、「×」: 製作不可  
 4. プラピン仕様は製作できません。

...419頁参照	...412, 419頁参照	...466~467頁参照	...475~477頁参照	...555頁参照
-----------	----------------	---------------	---------------	-----------



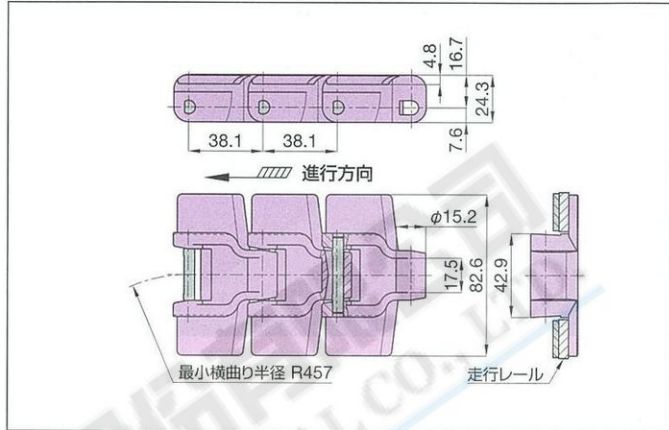
# プラトップ® チェーン TTUP-LLPC 形

## TTUP-LLPC形の特長

1. ピンの重心を下げることで、比較的小さな横曲がりでもチェーンの浮上りを防止します。
2. TPS形やTTUP形など同一スプロケットが使用できます。部品の共有化が可能です。



## 平面図



## ●継手ピン

1. SUS304製Dピン  
形番：TPU-SUS-JPD

## ●形番表示例

形式    プレート幅    形式    仕様記号

**TTUP 826 - LLPC - NLF**

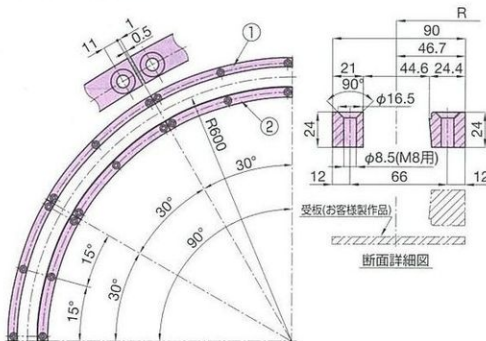
※文字・記号の間はスペースをつめてください。

## 仕様対応一覧表

仕様	低摩擦耐摩耗				超低摩擦	概略質量 kg/m
仕様記号	NLF	LFW	LFG	LFB	ULF	
外觀色	ダークグレー	ホワイト	グリーン	ブラウン	ブルー	1.2
許容張力 kN[kgf]	1.08[110]					
許容速度 潤滑有 m/min 潤滑なし	100					
使用温度範囲℃	-20～(65) 80					
TTUP826-LLPC	●	○	○	○	○	

- 注) 1. 「●」：在庫品、「○」：注文生産品です。1ユニットのリンク数=80。  
 2. プラピン仕様は製作できません。  
 3. 使用温度範囲の(65)はウェットの場合です。  
 4. その他の仕様対応可否は当社までお問合せください。

## ●カーブレール



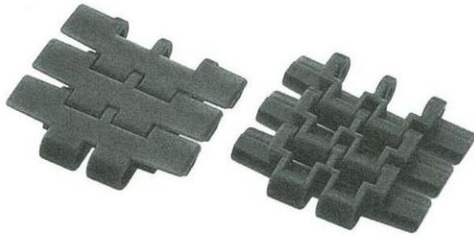
No.	形番	センター R mm	サイド	材質	材質 グレード	外觀色	角度
②	PR-LLPC-R600W-IN30	600	内側	超高分子量 ポリエチレン	10-100	白	30°
①	PR-LLPC-R600W-OUT30		外側	超高分子量 ポリエチレン			
②	PR-LLPC-R600G-IN30	600	内側	超高分子量 ポリエチレン	10-301	緑	30°
①	PR-LLPC-R600G-OUT30		外側	超高分子量 ポリエチレン			

注) 注文生産品です。

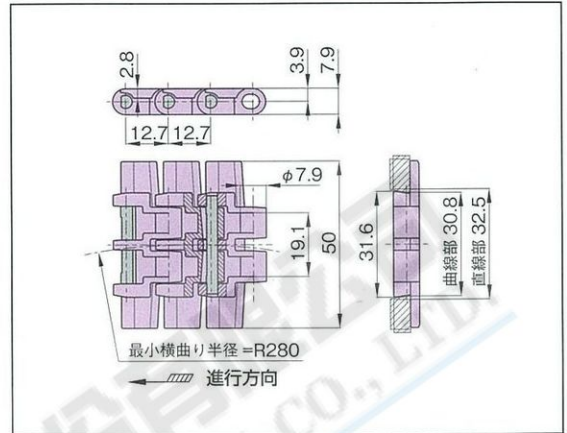
# プラトップ® チェーン TTUPM-P形 & スプロケット

## TTUPM-P形の特長

1. チェーンピッチ12.7mmを採用。コンベヤの低騒音化や乗継部の省スペース化に有効です。
2. トッププレート幅50mmを採用。小物搬送物に最適です。



## 平面図



## ●プラピン仕様

形式	プレート幅 XW	継手ピン	最大許容張力 KN [kgf]	概略質量 kg/m
TTUPM-P	50	特殊エンブラ	標準シリーズ 0.25[25]	0.3

## ●形番表示例

形式	プレート幅	プラピン記号	仕様記号
<b>TTUPM</b>	<b>500</b>	<b>P</b>	<b>LFB</b>

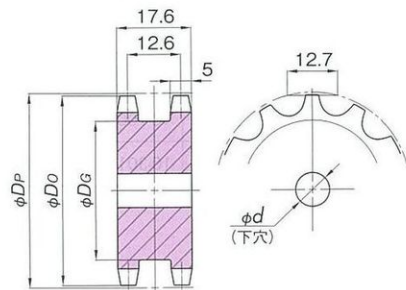
※文字・記号の間はスペースをつめてください。

## 仕様対応一覧表

仕様	標準シリーズ						高機能シリーズ							
	普通	低摩擦耐摩耗			超低摩擦	低摩擦	耐熱高速	高温耐薬品	高速	耐薬品	導電	耐衝撃	抗菌防カビ	金属検知
仕様記号	なし	LFW	LFG	LFB	ULF	WR	KV150 KV180	HTW	HS	Y	E	DIA/ DIY	MWS	MPD/ MPW
外観色	グレー	ホワイト	グリーン	ブラウン	ブルー	ダークグリーン	ブラック	ホワイト	クリーム	つや消し ホワイト	ブラック	クリーム/ グリーン	クリーム	ブラック
TTUPM500P	▲	○	×	●	▲	○	×	×	×	×	▲	×	×	×

- 注) 1. 「●」: 在庫品、「○」: 注文生産品、「×」: 製作不可、「▲」: 特形対応できる場合があります。当社までお問合せください。  
 2. 高機能シリーズの最大許容張力は369頁を参照ください。  
 3. 1ユニットのリンク数=240。

## ●スプロケット



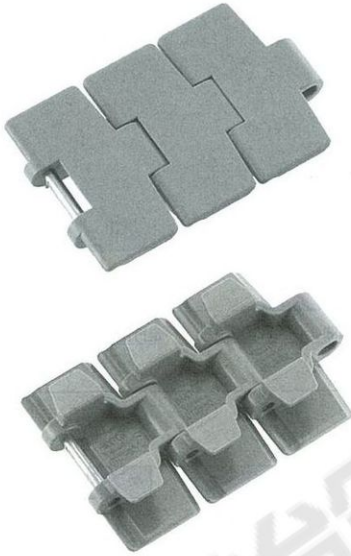
形番	歯数	ピッチ径 DP	外径 DO	溝部径 DG	軸穴径 d		概略質量 kg	材質
					下穴	最大		
TTUPM1100T	11	45.1	45.0	32	8	20	0.03	超高分子量 ポリエチレン
TTUPM1300T	13	53.1	53.3	40		25	0.04	
TTUPM1500T	15	61.1	61.4	48		30	0.05	

- 注) 1. 注文生産品です。  
 2. 使用温度範囲は-20～60℃となります。60℃を超える場合、ステンレス製(注文生産品)をご使用ください。



# プラトップ® チェーン TPU形

1. 浮上がり防止アタッチメント付曲線用チェーン。コーナ部や上昇、下降コンベヤでの浮上がりやリターン側でのプレート上面のきずつきを防止します。
2. TPS形やTTUP形など同一スプロケットが使用できます。部品の共有化が可能です。
3. プラスチック製連結ピンもラインナップ。オール樹脂のため、軽量で取扱いが容易です。また水潤滑下では、ステンレスピン仕様より長寿命が期待できます。



## ●ステンレスピン・プラピン仕様

形式	プレート幅 XW	継手ピン	最大許容張力 kN [kgf]	概略質量 kg/m
TPU	82.6	SUS304	標準シリーズ 0.98[100]	1.0 DIA: 0.85 DIY: 1.20
	114.3			1.2
TPU-P	82.6	特殊 エンブラ	標準シリーズ 0.88[90]	0.8 DIY: 1.0

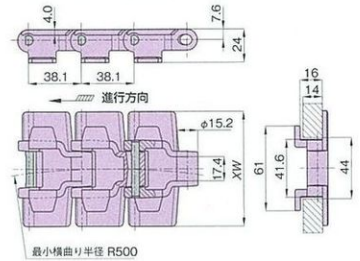
## 仕様対応一覧表

仕様	標準シリーズ					高機能シリーズ												
	普通	低摩擦耐摩耗			超低摩擦	低摩擦	耐熱高速			高速	耐薬品	導電	耐衝撃		抗菌 防カビ	金属検知		
仕様記号	なし	LFW	LFG	LFB	ULF	WR	KV150	KV180	KV250	HS	Y	E	DIA	DIY	MWS	MPD	MPW	
外観色	グレー	ホワイト	グリーン	ブラウン	ブルー	ダーク グリーン	ブラック			クリーム	つや消し ホワイト	ブラック	クリーム	グリーン	クリーム	ブラック		
TPU826-T	●	○	●	●	○	○	○	○	○	○	○	○	○	○	○	○	○	▲
TPU826P-T	○	○	○	○	○	○	×	×	×	×	○	○	○	×	×	×	×	▲
TPU1143-T	●	▲	○	○	○	○	×	×	×	×	▲	▲	×	×	×	×	×	

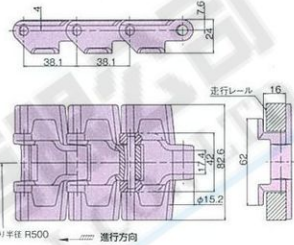
- 注) 1. チェーン編成はユニット数+端数になります。1ユニットのリンク数：80。  
 2. 「●」：在庫品、「○」：注文生産品、「×」：製作不可、「▲」：特形対応できる場合があります。当社までお問合せください。  
 3. プラ継手ピン（連結用）のみオレンジ色となります。プラ本体ピンは白色です。  
 4. 2008年10月よりステンレスピンタイプ（プレート幅82.6）は浮上り防止アタッチメントの形状が変更になりました。プラピンタイプは変更ありません。  
 5. モデルチェーン品と従来品と連結できます。 6. 高機能シリーズの最大許容張力は369頁を参照ください。

## 平面図

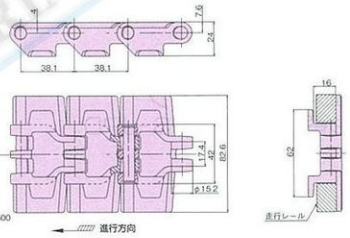
TPU826（下記以外の仕様）,TPU1143



TPU826-DIA,DIY,KV150,KV180,KV250,MPW



TPU826P プラピン



## ●形番表示例

形式 プレート幅 プラピン記号 タブ 仕様記号  
**TPU 826 P - T - LFB**

- ※プラピン仕様のときのみ「P」を記入。
- ※文字・記号の間はスペースをつめてください。
- ・継手ピン（SUS304製Dピン）  
形番：TPU-SUS-JPD
- ・継手ピン（特殊エンブラ製Dピン/オレンジ色）  
形番：TPS-PLA-JPD



…419頁参照



…466~467頁参照



…475~477頁参照



…555頁参照

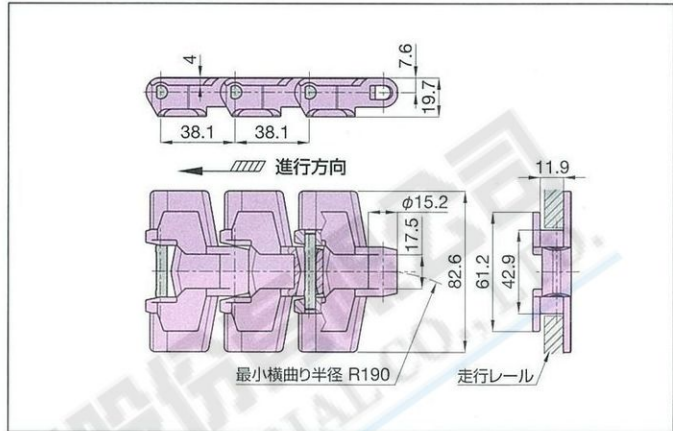
# プラトップ® チェーン TPU-USR形 & アクセサリ

## TPU-USR形の特長

1. TTUP形やTPU形より最小横曲り半径が小さく (R=190mm)、コンパクトなレイアウトが可能です。
2. TPS形やTTUP形など同一スプロケットが使用できます。部品の共有化が可能です。
3. 浮上り防止アタッチメント付チェーン。コーナ部での浮上りやリターン側での上面のきずつきを防止します。



## 平面図



## ●継手ピン

1. SUS304製Dピン  
形番：TPU-SUS-JPD

## ●形番表示例

形式	プレート幅	形式	タブ付	仕様記号
----	-------	----	-----	------

**TPU 826 - USR - T - ULF**

※文字・記号の間はスペースをつめてください。

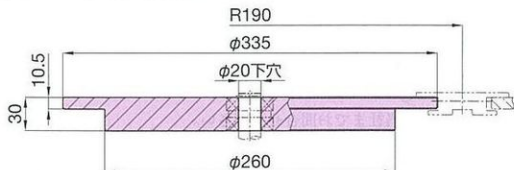
## 仕様対応一覧表

仕様 仕様記号 外観色	低摩擦耐摩耗			超低摩擦	低摩擦	概略質量 kg/m
	LFW	LFG	LFB	ULF	WR	
	ホワイト	グリーン	ブラウン	ブルー	ダークグリーン	1.0
許容張力 kN[kgf]	0.98[100]					
許容速度 潤滑有 m/min 潤滑なし	100 50					
使用温度範囲℃	-20 ~ (65) 80				-20 ~ 80	
TPU826-USR-T	○	○	●	●	○	

注) 1. [●]: 在庫品、[○]: 注文生産品です。

2. ブラシン仕様は製作できません。
3. 低摩擦仕様WRは低摩擦耐摩耗、超低摩擦仕様に比べ次亜塩素酸ソーダなどの耐食性が向上し飲料、食品コンベヤに適しています。
4. 使用温度範囲の(65)はウェットの場合です。
5. その他の仕様対応可否は当社までお問合せください。
6. 1ユニットのリンク数=80。

## ●コーナディスク



形番	材質	材質 グレード	外観色	備考
TPU826USR-CDR190	超高分子量 ポリエチレン	10-100	白	搬送側 帰り側

注) 1. 注文生産品です。

2. 下穴品です。ベアリング付も打合せにより製作いたします。



…419頁参照



…466~467頁参照



…475~477頁参照



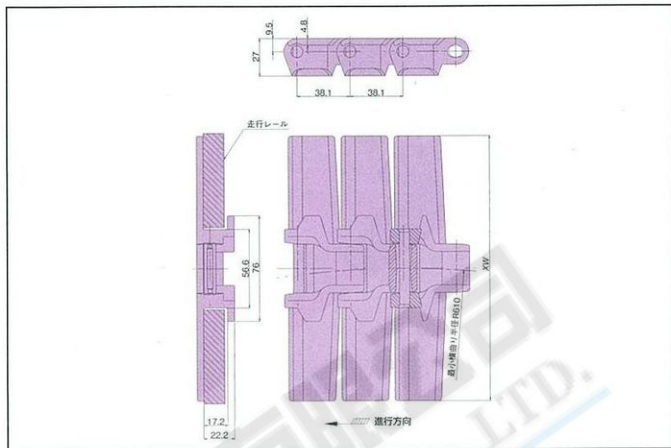
…555頁参照



# プラトッ<sup>®</sup>チェーン TPUS形 & スプロケット

1. TPU形より大きな許容張力(約2.2倍)。より負荷のかかる用途に適します。
2. プレート幅も大きく、大きな搬送物にも活用いただけます。

## 平面図



## ●ステンレスピン仕様

形式	プレート幅 XW	継手ピン	最大許容張力 kN kgf	概略質量 kg/m	1ユニット のリンク数	リンク色
TPUS	114.3	SUS304 相当	2.16(220)	2.03	80	ブラウン
	190.5			2.46		
	254.0			2.87		
	304.8			3.41		

## ●形番表示例

形式 プレート幅 タブ付 仕様記号  
**TPUS 1905 - T - LFB**

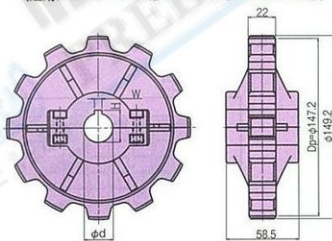
※文字・記号の間はスペースをつめてください。  
 ※仕様記号はLFBのみになります。

※カーブドトップチェーン形 (MB206) の相当品です

- 注) 1. 在庫品です。  
 2. 納入される編成はユニット数+端数となります。  
 3. 仕様は低摩擦耐摩耗のLFBのみの対応となります。  
 4. 継手ピンのみ販売はしておりません。  
 5. ブラピン仕様は製作できません。

## ●スプロケット

(適用チェーン: TPUS形、TPUS-LBP形、TPUS-YLAP形)



[仕様]

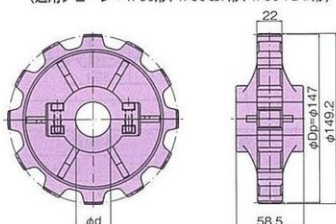
形 : 分割形  
 材質 : ボルト / ステンレス ナット / 真ちゅう + Ni メッキ  
 本体 / 強化ポリアミド  
 外観色 : ブラック キー : 新 JIS キー溝

形番	歯数	軸径 d	キー溝		概略質量 kg
			W	H	
TP-C12115T-SPR	12	30	8	33.3	0.37
TP-C12117T-SPR		40	12	43.3	0.34

注) 在庫品です。

## ●アイドラホイール

(適用チェーン: TPUS形、TPUS-LBP形、TPUS-YLAP形)



[仕様]

形 : 分割形  
 材質 : ボルト / ステンレス ナット / 真ちゅう + Ni メッキ  
 本体 / ポリアミド  
 外観色 : ブラック

形番	歯数	軸径 d	概略質量 kg
TP-C12120T-IW	12	30	0.33
TP-C12122T-IW		40	0.30

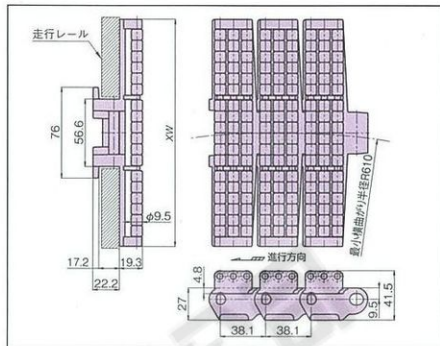
注) 在庫品です。

# プラトップ<sup>®</sup>チェーン TPUS-LBP形

1. ローラの転がりにより、搬送物の傷つきを抑えます。アキュムレートのある用途で搬送物の底面のキズつきやラインプレッシャーを軽減したい場合に最適です。
2. フリーフローローラと搬送物との転がり摩擦係数は0.10です。



平面図



## ●ステンレスピン仕様

形式	プレート幅 XW	継手ピン	最大許容張力 kN [kgf]	概略質量 kg/m	1ユニットのリンク数	リンク色
TPUS-LBP	95.3	SUS304相当	2.16[220]	3.31	40	プレート ダークグレー ローラ: ライトブルー
	190.5			4.70		
	254.0			5.90		
	304.8			6.50		

## ●形番表示例

形式 プレート幅 タブ付 アキュムレーションチェ記号  
**TPUS 1905 - T - LBP**

※文字・記号の間はスペースをつめてください。

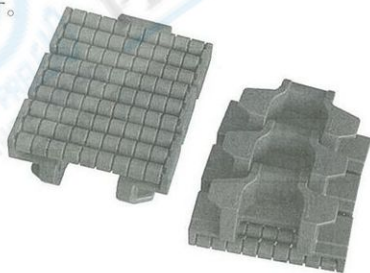
※TPUS953-T-LBPはカーブドアキュムレーションチェーン形(MB207)の相当品です。

- 注) 1. 在庫品です。  
 2. 納入される編成はユニット数+端数となります。  
 3. 仕様は上記一覧表のみの対応となります。  
 4. 継手ピンのみ販売はしていません。  
 5. プラピン仕様は製作できません。

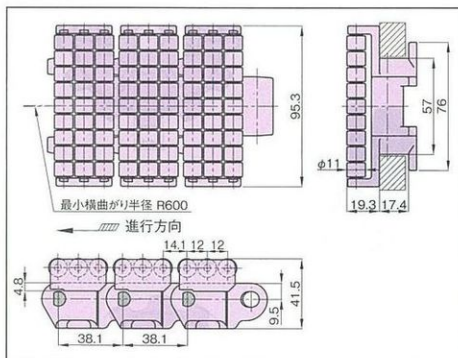


# プラトップ<sup>®</sup>チェーン TPUS-Y-LAP形

1. ローラの転がりにより、搬送物の傷つきを抑えます。アキュムレートのある用途で搬送物の底面のキズつきやラインプレッシャーを軽減したい場合に最適です。
2. ローラ径を従来形 (TPUS953-T-LBP) のφ9.5からφ11に大径化し、ローラ間、リンク間の隙間を狭くし搬送物の引掛りを少なくします。



平面図



## ●形番表示例

形式 プレート幅 形式 タブ付 アキュムレーションチェ記号 仕様記号  
**TPUS 953 Y - T - LAP - LFB**

※文字・記号の間はスペースをつめてください。

## ●ステンレスピン仕様

形番	プレート幅	継手ピン	最大許容張力 kN [kgf]	概略質量 kg/m	材質	外観色
TPUS953Y-T-LAP-LFB	95.3	SUS304	2.16[220]	3.5	リンク ローラ	リンク ローラ ブラウン

- 注) 1. 注文生産品です。1ユニットのリンク数:40  
 2. プラピン仕様は製作できません。  
 3. その他の仕様対応可否は当社までお問い合わせください。



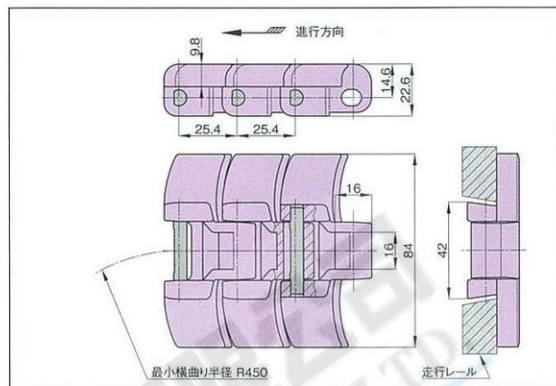


# プラトッ<sup>®</sup>チェーン TTUPS-H形

- 従来までのプラトッチェーンより欠けにくい、トッププレートの厚み9.8mmを採用。
- 継手ピンには、Dピン形状を採用しピン穴部のピンとの嵌合による割れの発生を無くし、メンテナンス時においても左右どちらからでもピンの切継ぎが可能です。



## 平面図



## チェーン仕様

仕様	普通		概略質量 kg/m
仕様記号	G	B	
外観色	グレー	ブルー	
帯電防止効果	あり	なし	
許容張力 kN/kgf	1.08{110}		
許容速度	潤滑有	100	
m/min	潤滑なし	50	
使用温度範囲℃	-20 ~ 80		
形番	TTUPS840H-G	TTUPS840H-B	

- 注) 1. 在庫品です。  
2. ブラピン仕様は製作できません。  
3. その他の仕様対応可否は当社までお問合せください。  
4. 1ユニットのリンク数=120。

## ●チェーン形番表示例

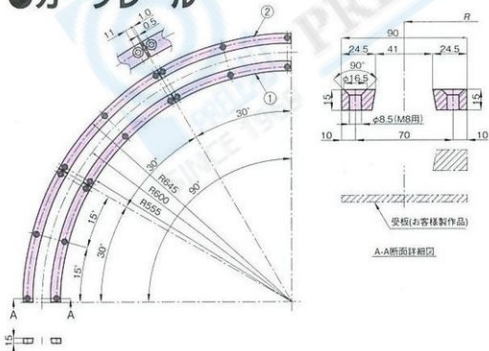
形式	プレート幅	形式	仕様記号
TTUPS	840	H	G
(840 = 84.0mm)			
			G: 普通仕様グレー B: 普通仕様ブルー

※文字・記号の間はスペースをつめてください。

## ●継手ピン

- SUS304製Dピン  
形番: TTUP-SUS-JPD

## ●カーブレール



No.	形番	センター R mm	サイド	材質	材質グレード	外観色	角度
①	PR-TTUPSH-R600WIN30	600	内側	超高分子量ポリエチレン	10-100	白	30°
②	PR-TTUPSH-R600WOUT30		外側	超高分子量ポリエチレン			
①	PR-TTUPSH-R600GIN30	600	内側	超高分子量ポリエチレン	10-301	緑	30°
②	PR-TTUPSH-R600GOUT30		外側	超高分子量ポリエチレン			

注) 1. 注文生産品です。

## ●プラレール形番表示例

プラレール	使用するチェーンの形式	チェーンの横曲り半径	レールの色 (材質グレード)	サイド	角度
PR	- TTUPSH	- R600	W	IN	30

W: 白 (10-100) IN: 内側  
G: 緑 (10-301) OUT: 外側

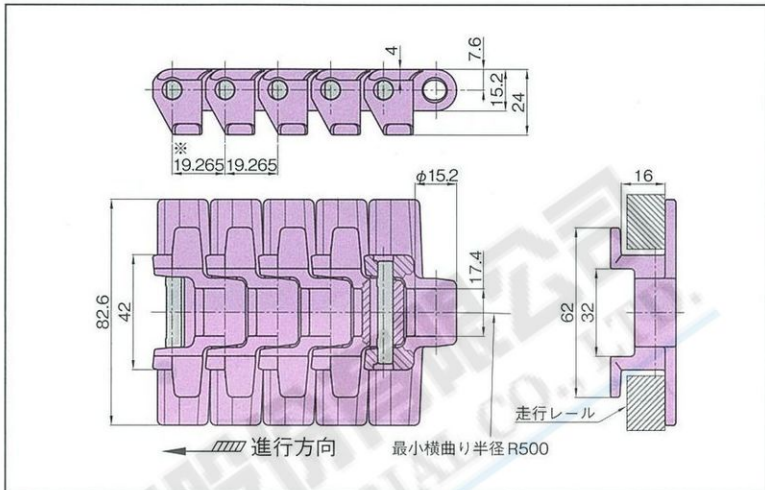
※文字・記号の間はスペースをつめてください。

# プラトップ<sup>®</sup>チェーン TPUM形

1. TPM形の曲線搬送タイプ。従来のプラトップチェーンの約1/2のチェーンピッチを採用。コンベヤの低騒音化や乗継部の省スペース化に有効です。
2. TPS形スプロケット（奇数歯）が使用できます。部品の共有化が可能です。
3. 浮上がり防止アタッチメント付チェーン。コーナ部や上昇、下降コンベヤでの浮上がりやリターン側でのプレート上面のきずつきを防止します。



平面図



※ピッチ (P = 19.265) は、TPS 形スプロケット (TTUPI012T: 割出歯数 21T) のすべての歯にリンクが噛合うように設定されています。

## ●ステンレスピン仕様

形式	プレート幅 XW	継手ピン	最大許容張力 kN [kgf] <sup>*2</sup>	概略質量 kg/m	1ユニットの リンク数
TPUM	82.6	SUS304	標準シリーズ 0.98(100)	1.40 DIA: 1.20 DIY: 1.70	160

## ●形番表示例

形式	プレート幅	タブ付	仕様記号
<b>TPUM</b>	<b>826</b>	<b>- T -</b>	<b>LFB</b>

※文字・記号の間はスペースをつめてください。

・継手ピン (SUS304製Dピン)  
形番: TTUP-SUS-JPD

## 仕様対応一覧表

仕様	標準シリーズ					高機能シリーズ							
	普通	低摩擦耐摩耗			超低摩擦	耐熱高速			耐薬品	導電	耐衝撃		抗菌防カビ
仕様記号	なし	LFW	LFG	LFB	ULF	KV150	KV180	KV250	Y	E	DIA	DIY	MWS
外観色	グレー	ホワイト	グリーン	ブラウン	ブルー	ブラック	ブラック	ブラック	※話し初付	ブラック	クリーム	グリーン	クリーム
TPUM826-T	○	○	○	○	○	×	×	×	○	○	○	○	○

- 注) 1. チェーン編成はユニット数+端数になります。  
2. 高機能シリーズの最大許容張力は369頁を参照ください。  
3. 「○」: 注文生産品、「×」: 製作不可  
4. ブラピン仕様は製作できません。

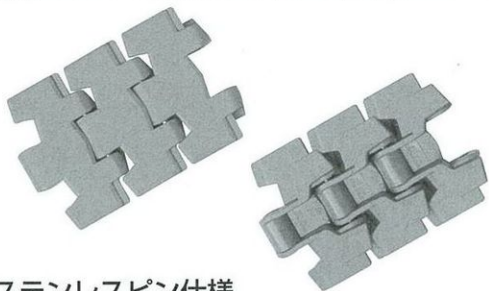
スプロケットはTTUPI012T・TTUPI112T・TTUPI212Tのみ使用できます。

...419頁参照	...466~467頁参照	...475~477頁参照	...555頁参照
-----------	---------------	---------------	-----------

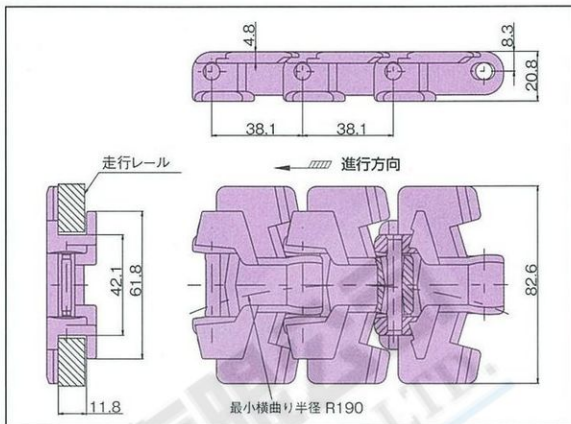


# プラトップ<sup>®</sup>チェーン TPUH-BO形 & アクセサリ

1. TTUP形やTPU形より最小横曲り半径が小さく(R=190mm)、コンパクトなレイアウトが可能です。
2. 前後のリンクの隙間を小さくするくし歯状プレートを採用。デザートカップなどの不安定容器の搬送に適します。



## 平面図



## ●ステンレスピン仕様

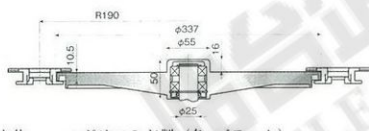
形式	プレート幅 XW	継手ピン	最大許容張力 kN [kgf]	概略質量 kg/m	1ユニットの リンク数	リンク色
TPUH-BO	82.6	SUS304	0.98[100]	1.08	80	ブラウン
	114.3			1.20		

※MBLF形 (MBLF879) の相当品です。

- 注) 1. 在庫品です。  
 2. 納入される編成はユニット数+端数となります。  
 3. 仕様は低摩擦耐摩耗のLFBのみの対応となります。  
 4. 継手ピンのみ販売はしていません。  
 5. プラピン仕様は製作できません。

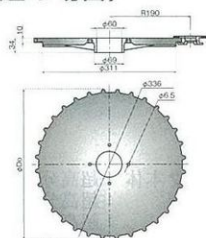
## ●コーナディスク

●搬送側用  
 形番: TP-C12779T-CD



- (記事)  
 ・ディスク本体 : ポリアミド製 (色:ブラック)  
 ・ベアリング : タイプ G005-2RS (25×47×12)  
 ・シールリング : NBR ゴム  
 ・軸用止め輪 : φ25 (DIN471)  
 ・概略質量 : 0.98kg / 枚  
 ・チェーン横曲り半径 R=190mm

## ●スプロケット (水平搬送の場合)



(仕様) (本体)  
 材質: ポリアミド (ブラック)  
 ※ハブと合わせてご使用ください。

形番	歯数	外径Do
TP-C12781LT-SPR	32	352

- 注) 1. 在庫品です。  
 2. 水平搬送以外の使用方法では、TPS形スプロケット (419頁) をご使用ください。  
 3. 不安定容器の搬送では使用しないでください。転倒する可能性があります。  
 4. ハブ (TP-C12773T-HB) と合わせてご使用ください。

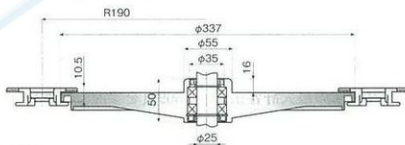
## ●形番表示例

形式 | プレート幅 | 形式 | タブ付 | 仕様記号  
**TPUH 826 - BO - T - LFB**

※文字・記号の間はスペースをつめてください。  
 ※仕様記号は“LFB”のみに なります。

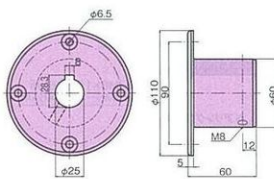
## ●帰り側用

形番: TP-C12777T-CD



- ・在庫品です。  
 ・使用温度範囲: -20 ~ 60℃  
 ・不安定容器の搬送には推奨しません。  
 ・搬送側用と帰り側用はシャフト貫通の可否のみ異なります。  
 ・ベアリング・シールリング等はディスク本体とバラでの出荷となります。

## ●ハブ (水平搬送の場合)



(仕様)  
 (ハブ)  
 材質: アルミニウム

※左のスプロケットと合わせてご使用ください。

形番
TP-C12773T-HB

- 注) 1. 在庫品です。  
 2. TP-C12781LT-SPR と合わせてご使用ください。  
 3. M6 ボルトとナット (4セット、ステンレス鋼) が付属しています。  
 4. 軸径違いをご要望の場合はお問合せください。



…419頁参照



…466~467頁参照



…475~477頁参照



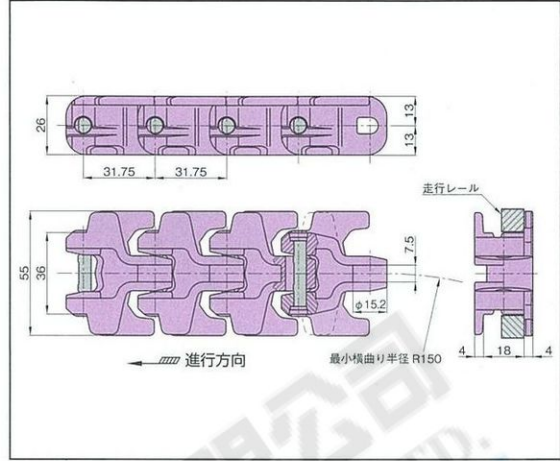
…556頁参照

# プラトップ® チェーン TPUSR550形 & アクセサリ

1. 小さな横曲がり半径 (R=150)。自由なレイアウトが可能で、狭いスペースでの搬送に最適です。
2. くし歯状プレートを採用。ペットボトル・デザートカップ・紙パックなどの不安定容器搬送に最適です。
3. 曲線部ではコーナディスクを使用。摩耗粉の発生やキシミ音の発生を抑えます。
4. 浮上がり防止アタッチメント付チェーン。コーナ部や上昇、下降コンベヤでの浮上がりやリターン側でのプレート上面のきずつきを防止します。



## 平面図



## ●ステンレスピン仕様

形式	プレート幅	継手ピン	最大許容張力 kN kgf <sup>※2</sup>	概略質量 kg/m	1ユニットの リンク数
TPUSR	55.0	SUS304	標準シリーズ 0.98/100	1.00 DIA: 0.85 DIY: 1.20	96

## 形番表示例

形式      プレート幅      タブ付      仕様記号

**TPUSR 550 - T - LFB**

※文字・記号の間はスペースをつめてください。

・継手ピン (SUS304製Dピン)  
形番: TPUSR-SUS-JPD

## 仕様対応一覧表

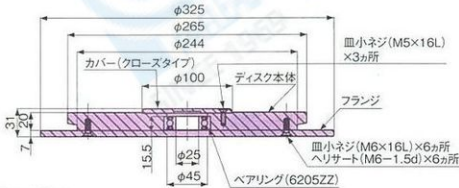
仕様	標準シリーズ					高機能シリーズ							
	普通	低摩擦耐摩耗			超低摩擦	耐熱高速	耐薬品	導電	耐衝撃	抗菌防カビ			
仕様記号	なし	LFW	LFG	LFB	ULF	KV150	KV180	KV250	Y	E	DIA	DIY	MWS
外観色	グレー	ホワイト	グリーン	ブラウン	ブルー	ブラック	ブラック	ブラック	透明ホワイト	ブラック	クリーム	グリーン	クリーム
TPUSR550-T	○	○	○	○	○	×	×	×	○	○	○	○	○

- 注) 1. チェーン編成はユニット数+端数になります。  
 2. 高機能シリーズの最大許容張力は、369頁を参照ください。  
 3. 「○」: 注文生産品、「×」: 製作不可

## ●コーナディスク

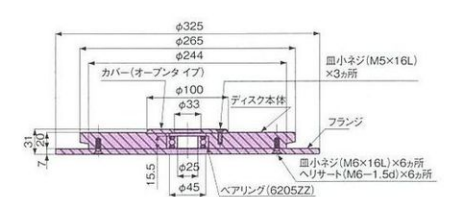
### ●搬送側用

形番: TPUSR550-CD-R150C



### ●帰り側用

形番: TPUSR550-CD-R150R



## 形番表示例

使用チェーン      コーナディスク  
略式記号      横曲り半径      搬送側・帰り側

**TPUSR550 - CD - R150 R**

C: 搬送側用  
R: 帰り側用

※文字・記号の間はスペースをつめてください。

## (記事)

- ・ディスク本体: 超高分子量ポリエチレン製 (色: ホワイト)
- ・フランジ: 超高分子量ポリエチレン製 (色: ホワイト)
- ・カバー: 超高分子量ポリエチレン製 (色: ホワイト)
- ・皿小ネジ: ステンレス製
- ・概略質量: 1.0kg/枚
- ・チェーン横曲り半径 R=150mm
- ・左図以外の寸法、ベアリング、材質等のもをご要望の場合は、お問合せください。
- ・注文生産品です。
- ・使用温度範囲: -20 ~ 60℃
- ・ドライ雰囲気でのご使用を推奨します。
- ・水の掛かる雰囲気ではステンレス製ベアリング付も対応可能です。

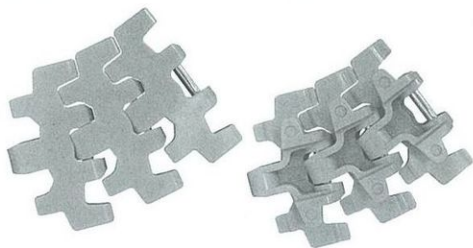
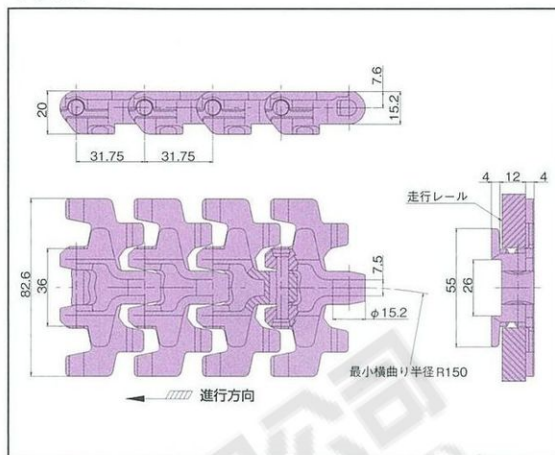


# プラトップ® チェーン TPUSR826形 & アクセサリ

(特許登録)

1. 小さな横曲がり半径 (R=150)。自由なレイアウトが可能で、狭いスペースでの搬送に最適です。
2. くし歯状プレートを採用。ペットボトル・デザートカップ・紙パックなどの不安定容器搬送に最適です。
3. 曲線部ではコーナディスクを使用。摩耗粉の発生やキシミ音の発生を抑えます。
4. 浮上がり防止アタッチメント付チェーン。コーナ部や上昇、下降コンベヤでの浮上がりやリターン側でのプレート上面のきずつきを防止します。

## 平面図



## ●ステンレスピン仕様

形式	プレート幅	継手ピン	最大許容張力 kN kgf <sup>※2</sup>	概略質量 kg/m	1ユニットの リンク数
TPUSR	82.6	SUS304	標準シリーズ 0.98 100	0.90 DIA: 0.75 DIY: 1.10	96

## 形番表示例

形式      プレート幅      タブ付      仕様記号  
**TPUSR 826 - T - LFB**

※文字・記号の間はスペースをつけてください。

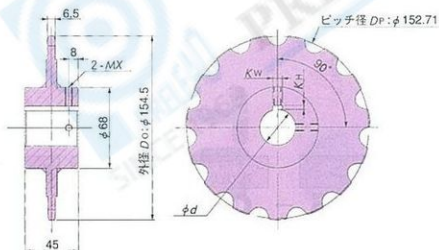
- ・継手ピン (SUS304製Dピン)
- 形番: TPUSR-SUS-JPD

## 仕様対応一覧表

仕様	標準シリーズ					高性能シリーズ							
	普通	低摩擦耐摩耗		超低摩擦		耐熱高速	耐薬品	導電	耐衝撃		抗菌防カビ		
仕様記号	なし	LFW	LFG	LFB	ULF	KV150	KV180	KV250	Y	E	DIA	DIY	MWS
外観色	グレー	ホワイト	グリーン	ブラウン	ブルー		ブラック		つばきホワイト	ブラック	クリウム	グリーン	クリウム
TPUSR826-T	○	○	●	●	●	×	×	×	○	○	○	○	○

- 注) 1. チェーン編成はユニット数+端数になります。  
 2. 高性能シリーズの最大許容張力は、369頁を参照ください。  
 3. 「●」: 在庫品、「○」: 注文生産品、「×」: 製作不可。

## ●スプロケット (下穴タイプ)



※お問合せは **スプロケット CS センター**

スプロケット形式	材質	歯数	軸径		仕上り軸径 φd公差 (H7)	概略質量 kg
			下穴径	最大		
TPUSR1500T	機械構造用炭素鋼 (面形部)SS400 (ハブ部)	15	15.9	45	20・25・30	2.0
TPUSR1500T-SS	ステンレス				35・40・45	

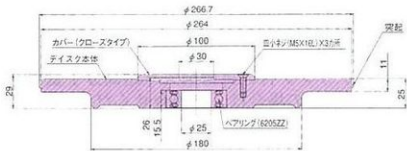
- 注) 1. 在庫品です。(下穴のみ)  
 2. 左図以外の歯数、材質のスプロケットをご要望の場合は、お問合せください。  
 ※ロックシリーズもあります。  
 詳細は「つばきトップチェーン」カタログを参照ください。

適応軸径 φd	キー Kw	キー Kh	セットスクロュー MX
17をこえ22以下	6	2.8	M6
22をこえ30以下	8	8	
30をこえ38以下	10	3.3	M8
38をこえ42以下	12	12	
42をこえ50以下	14	3.8	

## ●コーナディスク

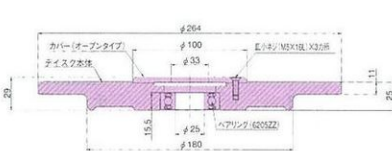
### ●搬送側用

形番: TPUSR826-CD-R150C



### ●帰り側用

形番: TPUSR826-CD-R150R



(記事)

- ・ディスク本体 : 超高分子量ポリエチレン製 (色: グリーン)
- ・カバー : 超高分子量ポリエチレン製 (色: グリーン)
- ・皿小ネジ : ステンレス製
- ・概略質量 : 1.0kg / 枚
- ・チェーン横曲がり半径 R=150mm
- ・左図以外の寸法、ベアリング、材質等のものをご要望の場合は、お問合せください。
- ・注文生産品です。
- ・使用温度範囲: -20 ~ 60℃
- ・ドライ雰囲気での使用を推奨します。
- ・水の掛かる雰囲気ではステンレス製ベアリング付も対応可能です。