

トップチェーンコンポーネント

トップチェーンコンポーネント パート No. 別索引

形番	掲載頁
TP-C12053NT-SPR	461
TP-C12054NT-SPR	461
TP-C12055NT-SPR	461
TP-C12056NT-SPR	461
TP-C12057NT-SPR	411
TP-C12058NT-SPR	411
TP-C12059NT-SPR	411
TP-C12060NT-SPR	411
TP-C12061NT-SPR	464
TP-C12062NT-SPR	464
TP-C12063NT-SPR	464
TP-C12064NT-SPR	464
TP-C12065NT-SPR	461
TP-C12066NT-SPR	461
TP-C12067NT-SPR	461
TP-C12068NT-SPR	461
TP-C12069NT-SPR	411
TP-C12070NT-SPR	411
TP-C12071NT-SPR	411
TP-C12072NT-SPR	411
TP-C12073NT-SPR	464
TP-C12074NT-SPR	464
TP-C12075NT-SPR	464
TP-C12076NT-SPR	464
TP-C12077BT-IW	412
TP-C12078BT-IW	412
TP-C12079BT-IW	412
TP-C12080BT-IW	412
TP-C12081BT-IW	412
TP-C12082BT-IW	412
TP-C12083BT-IW	412
TP-C12084BT-IW	412
TP-C12099NT-SPR	461
TP-C12100NT-SPR	461
TP-C12101NT-SPR	461
TP-C12102NT-SPR	461
TP-C12104NT-SPR	411
TP-C12105NT-SPR	411
TP-C12106NT-SPR	411
TP-C12107NT-SPR	411
TP-C12109NT-SPR	464
TP-C12110NT-SPR	464
TP-C12111NT-SPR	464
TP-C12112NT-SPR	464

形番	掲載頁
TP-C12115T-SPR	435
TP-C12117T-SPR	435
TP-C12120T-IW	435
TP-C12122T-IW	435
TP-C121646T-IW	414
TP-C121928BT-IW	412
TP-C121929BT-IW	412
TP-C121930BT-IW	412
TP-C121931BT-IW	412
TP-C121963RNT-RR	476
TP-C121966RNT-RR	476
TP-C121967RNT-RR	476
TP-C121970RNT-RR	476
TP-C12200BT-IW	412
TP-C12201BT-IW	412
TP-C12203BT-IW	412
TP-C12204BT-IW	412
TP-C12205BT-IW	412
TP-C12207BT-IW	412
TP-C12212BT-IW	412
TP-C12213BT-IW	412
TP-C12215BT-IW	412
TP-C122113NT-RR	475
TP-C122116NT-RR	475
TP-C12295T-SPR	414
TP-C12326T-SPR	※2
TP-C12327T-SPR	※2
TP-C12328T-SPR	※2
TP-C12400T-SPR	419
TP-C12401T-SPR	419
TP-C12402T-SPR	419
TP-C12404T-IW	419
TP-C12534T-GF	475
TP-C12535NT-RR	475
TP-C12536NT-RR	475
TP-C12711T-SPR	419
TP-C12721T-SPR	443
TP-C12723T-CD	445
TP-C12724T-IW	443
TP-C12725T-CD	445
TP-C213959T-SPR	443
TP-C12737T-IW	443
TP-C123961T-SPR	443
TP-C12773T-HB	439

形番	掲載頁
TP-C12777T-CD	439
TP-C12779T-CD	439
TP-C12781LT-SPR	439
TP-C12822NT-RR	461
TP-C12824NT-DT	461
TP-C12842T-GF	475
TP-C12862NT-DR	461
TP-C12890T-RR	475
TP-C12891T-GF	475
TP-C13006NVT-GRC	494
TP-C13007T-GRC	494
TP-C13008NVT-GRC	494
TP-C13012T-GRC	494
TP-C13014T-GRC	495
TP-C13019T-SP	500
TP-C13028T-SH	501
TP-C13029T-SH	501
TP-C13037T-SH	501
TP-C13038T-SH	501
TP-C13054T-GRB	499
TP-C13055T-GRB	499
TP-C13108T-CC	497
TP-C13115T-TC	498
TP-C13120T-GRC	495
TP-C13152T-TC	498
TP-C13153T-FSC	495
TP-C13250T-TS	503
TP-C13252T-MP	503
TP-C13255T-TS	503
TP-C13355T-HD	501
TP-C13400T-SP	500
TP-C13696T-GRB	499
TP-C13697T-GRB	499
TP-C13718T-GRC	495
TP-C13741T-GRC	496
TP-C13743T-GRC	496
TP-C13744NVT-GRC	496
TP-C13752T-SP	500
TP-C13761XPT-GRC	496
TP-C13500109T-CC	497
TP-C13500114T-CC	497
TP-C13500115T-CC	497
TP-C13500116T-CC	497
TP-C14050T-BH	483

形番	掲載頁
TP-C14320T-SP	478
TP-C14322T-WS	478
TP-C14343T-SD	478
TP-C14733T-CJ	484
TP-C14739T-BH	483
TP-C14741T-BH	483
TP-C14746T-CJ	484
TP-C14748NT-STB	484
TP-C14767T-SRB	487
TP-C14791T-SRB	487
TP-C14833BT-SD	478
TP-C15060T-SB	485
TP-C15060TSS-SB	485
TP-C15064T-SB	485
TP-C15064TSS-SB	485
TP-C15068T-SB	485
TP-C15068TSS-SB	485
TP-C15072T-SB	485
TP-C15072TSS-SB	485
TP-C15084T-SB	485
TP-C15084TSS-SB	485
TP-C15088T-SB	485
TP-C15088TSS-SB	485
TP-C15206T-RB	487
TPC166831SS-ARG	493
TPC166861SS-ARG	493
TPC167705T-MTRP	479
TPC167725T-MTRP	479
TPC16801KT-ARG	493
TPC171054T-UF	487
TPC171056T-UF	487
TPC171060T-UF	487
TPC17107T-UF	487
TPC17237T-UF	488
TPC17456T-UF	488
TPC17532T-UF	488
TPC17570CT-UF	488
TPC176450T-UF	488
TPC176453T-UF	488
TPC17715T-UF	488
TPC19050LT-GR	492
TPC19067VT-PR	478
TPC195001303MTGR	492

形番	掲載頁
TPC195001653MTGR	492
TPC50205ART-UCF	505
TPC50206RT-UCF	505
TPC50207NT-UCF	505
TPC50208FRT-UCF	505
TPC54204NR-ECT-UCFL	504
TPC54205NR-ECT-UCFL	504
TPC55205ART-UCF	505
TPC55206RT-UCF	505
TPC55207NT-UCF	505
TPC55208FRT-UCF	505
TPC59204NR-ECT-UCFL	504
TPC59205NR-ECT-UCFL	504

■ガイドピン・クランプピン・ブラケットピン

形番	掲載頁
TP-C14-100T-GP	502
TP-C14-200T-GP	502
TP-C12-100T-CP	502
TP-C12-200T-CP	502
TP-C14-100T-CP	502
TP-C14-200T-CP	502
TP-C16-100T-CP	502
TP-C16-200T-CP	502
TP-C12-100T-BP	502
TP-C12-200T-BP	502
TP-C14-100T-BP	502
TP-C14-200T-BP	502
TP-C16-100T-BP	502
TP-C16-200T-BP	502

※1. トップチェーンコンポーネントの従来相当品（マーベットコンベヤコンポーネント）は各商品ページを参照ください。このカタログの互換情報が最新となります。
 ※2. “つばきトップチェーン” カタログを参照ください。

■略式記号一覧

フレームサポートパーツ	略式記号
ベアリングヘッド	BH
サイドトップブラケット	STB
コネクティングジョイント	CJ
サポートベース	SB
リダクションシュ	RB
スレッドチューブエンド	SRB
ユニバーサルフット	UF

プロダクトガイドパーツ	略式記号
ガイドレール	GR
アキュムレーションローサイドガイド	ARG
ローラモジュールサイドガイド	ARG
ガイドレールクランプ	GRC
クロスブロック	CC
T形クランプ	TC
フォトセンサクランプ	FSC
アジャスタブルブラケット	GRB
スぺーサ	SP
アジャスタブルヘッド	SH
ノブ	HD
トレイサポータ	TS
フィキシングワッシャ	MP
ガイドピン	GP
クランプピン	CP
ブラケットピン	BP

チェーンガイドパーツ	略式記号
スライディングシュー	SD
スぺーサ	SP
ワッシャ	WS
ブラケール	PR
リターンローラ	RR
ガイドフランジ	GF
ダブルローラ	DR
スぺーサ	DT
モジュールトランスファローラプレート	MTRP

ベアリングユニット	略式記号
ひしフランジ形ユニット	UCFL
角フランジ形ユニット	UCF

スプロケット&アイドラ	略式記号
スプロケット	SPR
アイドラホイール	IW
コナディスク	CD
ハブ	HB

マーベットコンペヤコンポーネント—トップチェーンコンポーネント

交換一覧

マーベットコンペヤ コンポーネント形番	トップチェーンコンペヤ コンポーネント形番	掲載 頁
MB3-5040W	TPC12204BTW	412
MB3-5053W	TPC12205BTW	412
MB3-5055W	TPC12207BTW	412
MB6-5049W	TPC12212BTW	412
MB6-5050W	TPC12213BTW	412
MB6-5051W	TPC12215BTW	412
MB11-5069RR	TPC122890TGR	475
MB11-645351-RR	—	—
MB12-1008P	TPC12100T8P	502
MB12-2008P	TPC121200T8P	502
MB14-1008P	TPC14100T8P	502
MB14-2008P	TPC14200T8P	502
MB14-3008P	—	—
MB14-4008P	—	—
MB16-1008P	TPC16100T8P	502
MB16-2008P	TPC16200T8P	502
MB16-3008P	—	—
MB16-4008P	—	—
MB12-100CP	TPC12100T2CP	502
MB12-200CP	TPC12200T2CP	502
MB14-100CP	TPC14100T2CP	502
MB14-200CP	TPC14200T2CP	502
MB14-300CP	—	—
MB14-400CP	—	—
MB16-100CP	TPC16100T2CP	502
MB16-200CP	TPC16200T2CP	502
MB16-300CP	—	—
MB16-400CP	—	—
MB14-100GP	TPC14100TGP	502
MB14-200GP	TPC14200TGP	502
MB27-5046W	TPC12200T6W	412
MB27-5047W	TPC122016T6W	412
MB27-5048W	TPC122036T6W	412
MB37-5007GF	TPC12891TGF	475
MB37-645361-GF	—	—
MB61-50870N-SP	TPC13400TSP	500
MB70-5095-GRC	TPC13761XPT-GRC	496
MB73-5068RR	TPC12822NRR	461
MB73-644241-RR	—	—
MB98-59901-UF	TPC171054TUF	487
MB98-67124RF	TPC171060TUF	487
MB98-67134RF	—	—
MB98-67224RF	—	—
MB98-67304RF	TPC171056TUF	487
MB98-67314RF	—	—
MB107-67821N-GRB	TPC13697TGRB	499
MB107-68200N-GRB	TPC13696TGRB	499
MB110-64972-SPR	TPC12669NTPSP	461
MB110-58721-SPR	TPC12066NTPSP	461
MB110-58731-SPR	TPC12067NTPSP	461
MB110-58741-SPR	TPC12068NTPSP	461
MB110-64982-SPR	TPC12069NTPSP	411
MB110-58761-SPR	TPC12070NTPSP	411
MB110-58771-SPR	TPC12071NTPSP	411
MB110-58781-SPR	TPC12072NTPSP	411
MB115-5468-CD	TPC12723TCD	445
MB117-5776-SPR	TPC213961TSPR	443
MB118-5778W	TPC12724TW	443
MB124-6198-RB	TPC12506TRB	487
MB125-6251-DR	—	—
MB125-645341-DR	—	—
MB125-68873-DR	TPC12862NDR	461
MB126-6252-DT	TPC12824NFTDT	461
MB126-644251-DT	—	—
MB128-6264-ARG	TPC16686LSSARG	493
MB128-6265-ARG	TPC16683LSSARG	493
MB128-6266-ARG	TPC16689TARG	493
MB132-63333-UF	—	—
MB132-67045-UF	—	—
MB132-67534RF	—	—
MB132-67664RF	—	—
MB133-63343-UF	TPC176450TUF	488
MB133-67055-UF	TPC176453TUF	488

マーベットコンペヤ コンポーネント形番	トップチェーンコンペヤ コンポーネント形番	掲載 頁
MB133-68094N-RF	—	—
MB133-68134N-RF	—	—
MB133-68154N-RF	—	—
MB133-68174N-RF	—	—
MB133-68202CJ	TPC14746T2CJ	484
MB137-66813-CJ	TPC14733T2CJ	484
MB142-4587-SP	TPC13019TSP	500
MB144-6633-W	TPC12404T4W	419
MB148-6763-W	TPC121646T4W	414
MB149-4765-SPR	TPC12295TSPR	414
MB151-6652-SPR	—	—
MB153-684221N1-SD	TPC148338TSD	478
MB159-6389-GRC	TPC13741T-GRC	496
MB159-6912-GRC	TPC13743T-GRC	496
MB159-6913-GRC	TPC13744N-T-GRC	496
MB169-58404N-RF	TPC17237TUF	488
MB172-56571-UF	TPC17532TUF	488
MB172-69234RF	—	—
MB172-69344RF	—	—
MB172-69424RF	—	—
MB172-69614RF	—	—
MB173-625262-RF	—	—
MB173-68729UF	TPC17107TUF	487
MB173-69634RF	—	—
MB174-653791-CC	TPC13500109TCC	497
MB179-69513-EP	—	—
MB179-69523-EP	—	—
MB179-69533-EP	—	—
MB179-69543-EP	—	—
MB180-58631-SRB	—	—
MB180-63081-SRB	TPC14767T-SRB	487
MB180-63118-SRB	—	—
MB180-65154-SRB	TPC14791T-SRB	487
MB183-54921-HD	TPC13355T-HD	501
MB185-53081-HD	—	—
MB192-53091-SH	—	—
MB198-59161-BH	TPC14050T-BH	483
MB199-59171-STB	TPC14748N-TSTB	484
MB200-65002-SPR	TPC12400TSPR	419
MB200-58641-SPR	TPC12711TSPR	419
MB200-58651-SPR	TPC12401TSPR	419
MB202-49992-SPR	TPC12073NTPSP	464
MB202-58801-SPR	TPC12074NTPSP	464
MB202-58811-SPR	TPC12075NTPSP	464
MB202-58821-SPR	TPC12076NTPSP	464
MB204C-64647-UJCF	TPC5204N-RECTUJCF	504
MB204C-64657-UJCF	TPC5920N-RECTUJCF	504
MB209C-68523-UJCF	TPC5205N-RECTUJCF	504
MB209C-68533-UJCF	TPC59205N-RECTUJCF	504
MB209C-64673-UJCF	TPC52025ARTUJCF	505
MB209C-64623-UJCF	TPC52025ARTUJCF	505
MB206C-63112-UJCF	TPC52068RTUJCF	505
MB206C-63172-UJCF	TPC55206RTUJCF	505
MB207C-6408-W	TPC52070N-TUJCF	505
MB207C-64078-W	TPC55207N-TUJCF	505
MB208C-64667-UJCF	TPC50208RTUJCF	505
MB208C-64677-UJCF	TPC55208RTUJCF	505
MB210-6198-RB	TPC13007NTRC	494
MB211-59961-GRC	TPC13007T-GRC	494
MB213-60101-GRC	TPC13008NVTGRC	494
MB214-60111-GRC	TPC13120T-GRC	495
MB215-60121-GRC	TPC13014T-GRC	495
MB215-65976-GRC	TPC13014T-GRC	495
MB225-64912-SPR	TPC12053NTPSP	461
MB225-61341-SPR	TPC12054NTPSP	461
MB225-61351-SPR	TPC12055NTPSP	461
MB225-61361-SPR	TPC12056NTPSP	461
MB225-64922-SPR	TPC12057NTPSP	411
MB225-62321-SPR	TPC12058NTPSP	411
MB225-62331-SPR	TPC12059NTPSP	411
MB225-62341-SPR	TPC12060NTPSP	411
MB226-61767-TS	TPC13255T-TS	503

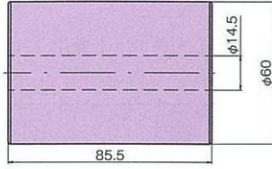
マーベットコンペヤ コンポーネント形番	トップチェーンコンペヤ コンポーネント形番	掲載 頁
MB226-62071-TS	TPC13250T-TS	503
MB227-61931-SP	TPC13752TSP	500
MB227-62581-SP	—	—
MB229-64932-SPR	TPC12061NTPSPR	464
MB229-62361-SPR	TPC12062NTPSPR	464
MB229-62371-SPR	TPC12063NTPSPR	464
MB229-62381-SPR	TPC12064NTPSPR	464
MB243-63701-PR	PK-LG-26M	469
MB244-63661-PR	PR-FR3-40G-50M	468
MB244-63691-PR	PR-FR3-20G-50M	468
MB244-63711-PR	PR-FR3-20G-50M	468
MB255-6967-SH	TPC13028TSH	501
MB255-6968-SH	TPC13029TSH	501
MB256-64561-SH	TPC13037TSH	501
MB256-64571-SH	TPC13038TSH	501
MB269-69784-RF	—	—
MB269-69804-RF	—	—
MB270-64942-SPR	TPC12099NTPSPR	461
MB270-66651-SPR	TPC12100NTPSPR	461
MB270-66661-SPR	TPC12101NTPSPR	461
MB270-66671-SPR	TPC12102NTPSPR	461
MB270-64952-SPR	TPC12104NTPSPR	411
MB270-66691-SPR	TPC12105NTPSPR	411
MB270-66701-SPR	TPC12106NTPSPR	411
MB270-66711-SPR	TPC12107NTPSPR	411
MB271-64952-SPR	TPC12109NTPSPR	464
MB271-66731-SPR	TPC12110NTPSPR	464
MB271-66741-SPR	TPC12111NTPSPR	464
MB271-66751-SPR	TPC12112NTPSPR	464
MB273-66791-GR	TPC195001653MTGR	492
MB275-66811-GRC	TPC13012T-GRC	494
MB280-63503-BH	TPC14741T-BH	483
MB280-6671-BH	TPC14739T-BH	483
MB296-68811-GR	TPC19050L-GR	492
MB297-60045-GR	—	—
MB298-60362-GRC	TPC13718T-GRC	495
MB317-69072-GR	TPC195001303MTGR	492
MB323-69733-SPR	TPC17507OCUF	488
MB324-62653-SPR	TPC12115TSPR	435
MB324-62673-SPR	TPC12117TSPR	435
MB333-65733-W	TPC12121TW	435
MB333-65753-W	TPC12122TW	435
MB338-67325-MP	TPC13252T-MP	503
MB339-68363-TC	TPC13152T-TC	498
MB339-68375-TC	TPC13115T-TC	498
MB340-67375-CC	TPC13500116TCC	497
MB340-68373-CC	TPC13500114TCC	497
MB340-68385-CC	TPC13500115TCC	497
MB341-68383-FC	TPC13153T-FC	495
MB367-64046-PR	—	—
MB371-64026-BL	—	—
MB412-63827-W	TPC120778TW	412
MB412-63837-W	TPC120788TW	412
MB412-63847-W	TPC120798TW	412
MB412-63857-W	TPC120808TW	412
MB413-63877-W	TPC121928TW	412
MB413-63887-W	TPC121929TW	412
MB413-63897-W	TPC121930TW	412
MB413-63907-W	TPC121931TW	412
MB414-63917-W	TPC120818TW	412
MB414-63927-W	TPC120828TW	412
MB414-63937-W	TPC120838TW	412
MB414-63947-W	TPC120848TW	412
MB415-61998-BH	—	—
MB416-63008-STB	—	—
MB417-63018-CJ	—	—
MB417-63028-CJ	—	—
MB418-63038-SB	—	—
MB419-63098-SB	—	—
MB420-63108-RB	—	—
MB414-634671-SPR	TPC213959TSPR	443
MB515-636481-W	TPC121237TW	443
MB517-636917-CD	—	—

マーベットコンペヤ コンポーネント形番	トップチェーンコンペヤ コンポーネント形番	掲載 頁
MB523-643451-SP	TPC14320TSP	478
MB524-643501-PR	TPC19067VPR	478
MB533-672801-WS	TPC14322TWS	478
MB550-689491-SD	—	—
MB551-689501-SD	—	—
MB554-695141-RR	TPC122113NTRR	475
MB554-695171-RR	TPC12535NTRR	475
MB555-695181-GF	TPC12842TGF	475
MB555-695211-GF	TPC12534TGF	475
MB556-695221-RR	TPC122116NTRR	475
MB556-695251-RR	TPC12536NTRR	475
MB557-60382-ARG	—	—
MB559-696161-FC	—	—
MB567-688812-MTRP	TPC16770T-MTRP	479
MB568-601082-MTRP	—	—
MB570-603542-ARG	—	—
MB580-603292-ARG	TPC16801KTARG	493
MB587-65382N-CC	—	—
MB612-614732-SSC	—	—
MB612-614742-SSC	—	—
MB612-615012-SSC	—	—
MB612-692952-SSC	—	—
MB612-692962-SSC	—	—
MB613-615342-RR	TPC121963RNTRR	476
MB613-615372-RR	TPC121964RNTRR	476
MB614-615382-RR	TPC121967RNTRR	476
MB614-615412-RR	TPC121970RNTRR	476
MB615-600373-SB	TPC15084T-SB	485
MB615-604583-SB	TPC15084TSS-SB	485
MB615-600453-SB	TPC15088TSS-SB	485
MB615-699992-SB	TPC15088T-SB	485
MB618-600223-SB	TPC15064T-SB	485
MB618-600383-SB	TPC15060T-SB	485
MB618-604593-SB	TPC15060TSS-SB	485
MB619-600403-SB	TPC15064TSS-SB	485
MB619-600413-SB	TPC15068T-SB	485
MB619-600423-SB	TPC15072T-SB	485
MB619-600433-SB	TPC15072TSS-SB	485
MB619-6004573-SB	TPC15068TSS-SB	485
MB621-670562-BL	—	—
MB637-648372-GRB	TPC13054T-GRB	499
MB637-648382-GRB	TPC13055T-GRB	499
MB638-648402-GRB	—	—
MB725-688762-SD	—	—
MB729-697662-SD	TPC14343TSD	478
MBN880-T32-BO	TPC12781T-SPR	439
MBN880-32-B0	TPC12779T-CD	439
MB63154-CAP-CL	—	—
MB63194-CAP-CL	—	—
MB63519-CAP-CL	—	—
MB63529-CAP-OP	—	—
MB63539-CAP-CL	—	—
MB63549-CAP-OP	—	—
MB69955-CAP-OP	—	—
MB69965-CAP-OP	—	—
MB63002-PAD	—	—
MB63002-PAD	—	—
MB63002-PAD	—	—
MB631021-CAP-CL	—	—
MB691741-CAP-OP	—	—

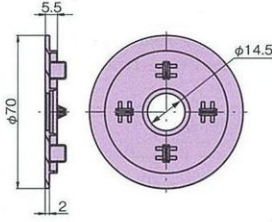
※ 2008年総合カタログ掲載の
マーベットコンペヤコンポーネント
の交換を示しています。
※ この一覧に含まれていない
マーベットコンペヤコンポーネント
は仕様変更または販売中止になっ
ています。

リターンローラ・ガイドフランジ

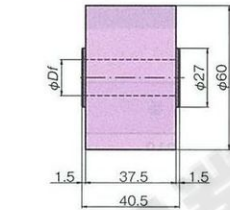
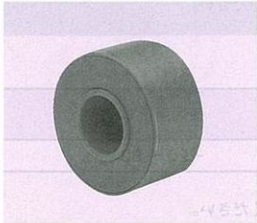
■リターンローラ



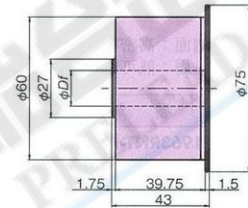
■ガイドフランジ (TP-C12890T-RR 用)



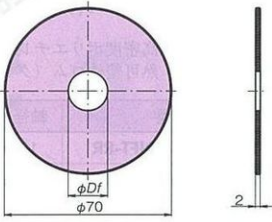
■左右分割リターンローラ (フランジなし)



■左右分割リターンローラ (フランジ付)



■ガイドフランジ (左右分割タイプ用)



●形番表示例

トップチェーンコンポーネント

コード

略式記号

トップチェーンアクセサリ

略式記号

外径

TP-C

12890T

RR

TP

IR

60

RR: リターンローラ
GF: ガイドフランジ

IR: 高回転リターンローラ
RR: リターンローラ
(ベアリング付含む)
GF: ガイドフランジ

※文字・記号の間はスペースをつめてください。

※ リターンローラはコンベヤの帰り側でチェーン上面の受けとしてご使用ください。

材質: ポリアミド

形番	色	MB相当品
TP-C12890T-RR	黒	MB11-5069-RR

注) 1. 在庫品です。

2. 白色は製作中止になりました。

材質: ポリアミド

形番	色	MB相当品
TP-C12891T-GF	黒	MB37-5070-GF

注) 1. 在庫品です。

2. TP-C12890T-RR (上記) にのみ取付けできます。

3. 白色は製作中止になりました。

材質: 高密度ポリエチレン

色: 黒

形番	軸径 Df	MB相当品
TP-C122113NT-RR	15.5	MB554-695141-RR
TP-C12535NT-RR	20.5	MB554-695171-RR

注) 1. 在庫品です。

2. TP-C12535NT-RRは幅広チェーンに適します。

材質: 高密度ポリエチレン

色: 黒

形番	軸径 Df	MB相当品
TP-C122116NT-RR	15.5	MB556-695221-RR
TP-C12536NT-RR	20.5	MB556-695251-RR

注) 1. 在庫品です。

2. TP-C12536NT-RRは幅広チェーンに適します。

材質: ポリプロピレン

色: 緑

形番	軸径 Df	MB相当品
TP-C12842T-GF	15.5	MB555-695181-GF
TP-C12534T-GF	20.5	MB555-695211-GF

注) 1. 在庫品です。

2. 左右分割リターンローラと合わせてご使用ください。

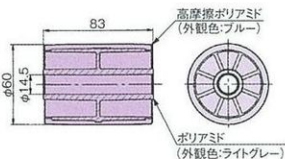
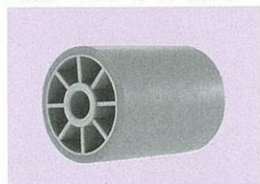
高回転性リターンローラ・ガイドフランジ

内周にシャフトとの抵抗が小さいエンブラ材料を使用し、外周にチェーンとの抵抗が大きい軟質材料を使用していますので回転性が非常に優れます。チェーンのスラット上面に傷を付けたくない場合や、帰り側の騒音をやわらげるにも効果があります。また、スラット上面との接触を少なくし、軸穴にベアリングを用いて、摩耗粉の発生を極力抑えたタイプも新しくラインナップしています。

TP-IR60、TP-IR18：ドライ専用

TP-C121963、121966RNT-RR、TP-C121967、121970RNFT-RR：ドライ・ウェット兼用

■リターンローラ TP-IR60

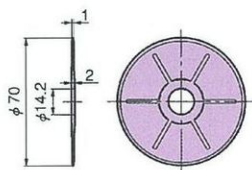


形番	使用温度℃
TP-IR60	-20 ~ 80

注) 1. 注文生産品です。

2. ウェットな条件では使用しないでください。
3. チェーン速度は50m/min以下でご使用ください。
4. リターンローラはコンベヤの帰り側でチェーン上面の受けとしてご使用ください。

■ガイドフランジ TP-GF70

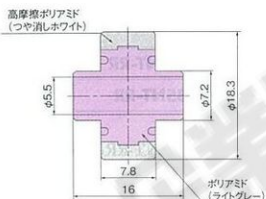


形番	材質 (外観色)	使用温度℃
TP-GF70	帯電防止POM (ライトグレー)	-20 ~ 80

注) 1. 注文生産品です。

2. TP-IR60 (上記) と合わせてご使用ください。

■リターンローラ TP-IR18

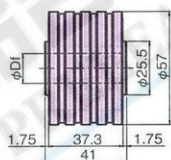


形番	使用温度℃
TP-IR18	-20 ~ 80

注) 1. 注文生産品です。

2. ウェットな条件では使用しないでください。
3. BTC4-500-M と合わせてご使用ください。
4. リターンローラはコンベヤの帰り側でチェーン上面の受けとしてご使用ください。

■左右分割リターンローラ (ガイドフランジなし)



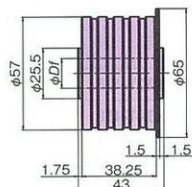
材質 軸・側面：高密度ポリエチレン (グリーン)
外周：熱可塑性ゴム (グレー)

形番	軸径Df	使用温度℃	MB相当品
TP-C121963RNT-RR	15.5	-20 ~ 60	MB613-615342-RR
TP-C121966RNT-RR	20.5		MB613-615372-RR

注) 1. 在庫品です。

2. チェーン速度が50m/min以下でご使用ください。
3. TP-C121966RNT-RRは幅広チェーンに適します。
4. リターンローラはコンベヤの帰り側でチェーン上面の受けとしてご使用ください。

■左右分割リターンローラ (ガイドフランジ付)



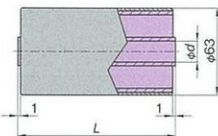
材質 軸・側面：高密度ポリエチレン (グリーン)
外周：熱可塑性ゴム (グレー)

形番	軸径Df	使用温度℃	MB相当品
TP-C121967RNFT-RR	15.5	-20 ~ 60	MB614-615382-RR
TP-C121970RNFT-RR	20.5		MB614-615412-RR

注) 1. 在庫品です。

2. チェーン速度が50m/min以下でご使用ください。
3. TP-C121970RNFT-RRは幅広チェーンに適します。
4. リターンローラはコンベヤの帰り側でチェーン上面の受けとしてご使用ください。

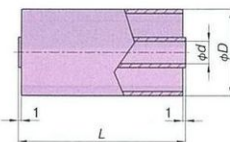
ゴム付リターンローラ



形番	寸法		材質		対応ディスクプレート
	d	L	本体	外周部ゴム	
TP-RR61544-RB	15.5	114	ポリアミド	オレフィン系エラストマー	TP-DP615
TP-RR62032-RB	20.5	82			TP-DP620
TP-RR62044-RB	20.5	114			TP-DP620

注) 注文生産品です。

リターンローラ



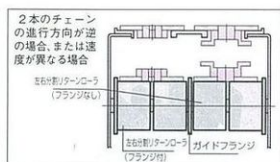
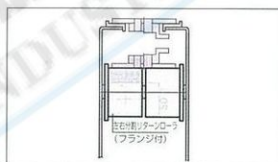
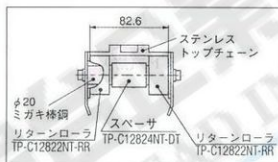
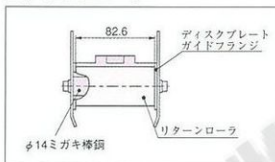
形番	寸法			材質	対応ディスクプレート
	D	d	L		
TP-RR41532	40	15.5	82	ポリアミド	TP-DP415
TP-RR41544	40	15.5	114		TP-DP415
TP-RR42032	40	20.5	82		TP-DP420
TP-RR42044	40	20.5	114		TP-DP420
TP-RR61544	60	15.5	114		TP-DP615
TP-RR62032	60	20.5	82		TP-DP620
TP-RR62044	60	20.5	114		TP-DP620

注) 1. 在庫品です。

2. 樹脂チェーンにはd=15.5の製品をご使用ください。

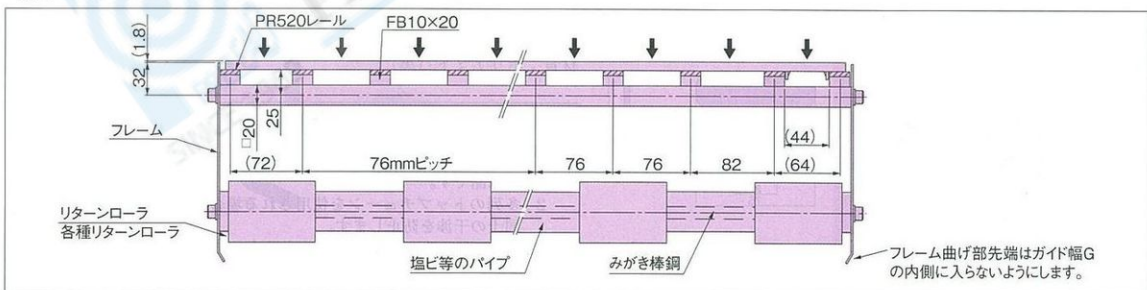
リターンローラ取付例

■トップチェーン

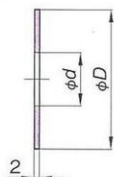
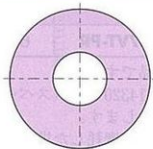


- ・トッププレート幅が83mm以上の場合はディスタンス部品の代わりに塩ビパイプ等で調整ください。
- ・ステンレストップチェーン用リターンローラはプラスチック製チェーンとの組合せでは回転せずプレート上面が偏摩耗するおそれがあります。

・幅広のプラスチックモジュラー



ディスクプレート

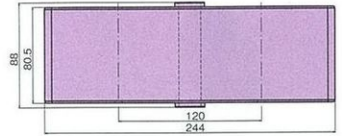
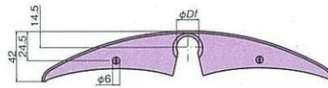


形番	寸法		材質
	D	d	
TP-DP415	55	16	ポリアミド
TP-DP420	55	21	
TP-DP615	80	16	
TP-DP620	80	21	

注) 在庫品です。

スライディングシュー・スペーサ・ワッシャ・専用レール

■スライディングシュー (SD)



適用：幅82.6mmのトップチェーン用

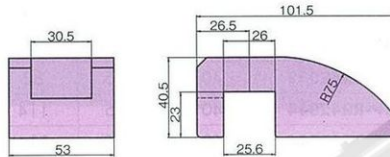
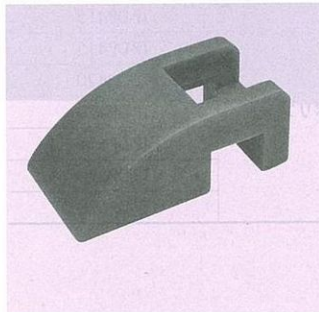
材質：ポリエチレン

色：黒

形番	軸穴径Df	MB相当品
TP-C14833BT-SD	20.5	MB153-684221N-SD MB153-684221N1-SD

- 注) 1. 在庫品です。
2. アキユムレーションチェーンやローラテーブルをご使用ください。
3. φ20の丸棒に組付けてください。
4. チェーン速度が低速(50m/min以下)でご使用ください。

■スライディングシュー (SD)



最大チェーン速度 (m/min)

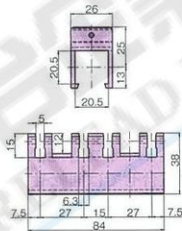
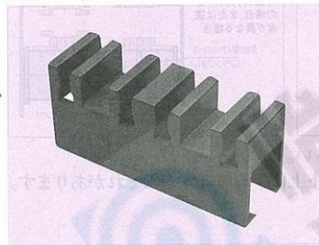
チェーン材質	潤滑	
	ナシ	アリ
ステンレス鋼	60	100
ポリアセタール	40	60

材質：ポリエチレン (グリーン)

形番	使用温度℃	MB相当品
TP-C14343T-SD	-20 ~ 60	MB729-697662-SD

- 注) 1. 在庫品です。
2. TP-C14320T-SPに取付けてご使用ください。
3. 適用：スラット幅82.6mmのトップチェーン用です。

■スペーサ (SP)

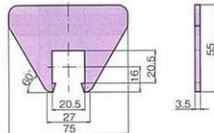


材質：ポリアミド (黒)

形番	使用温度℃	MB相当品
TP-C14320T-SP	-20 ~ 80	MB523-643451-SP

- 注) 1. 在庫品です。
2. TP-C19067VT-PR専用レールをご使用ください。
3. 20×20の角シャフトに取付けてください。

■ワッシャ (WS)

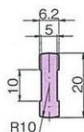
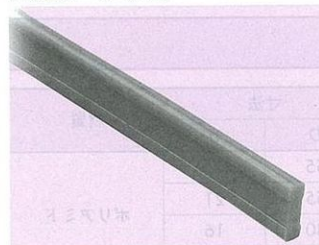


材質：ポリアミド (黒)

形番	使用温度℃	MB相当品
TP-C14322T-WS	-20 ~ 80	MB533-672801-WS

- 注) 1. 在庫品です。
2. 多列のトップチェーンを使用される場合ご使用ください。チェーン同士の干渉を防止します。
3. TP-C14320T-SP (スペーサ) と合わせてご使用ください。

■専用レール (PR)



材質：超高分子量ポリエチレン (グリーン)

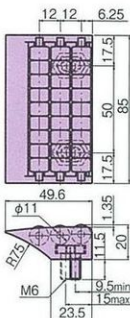
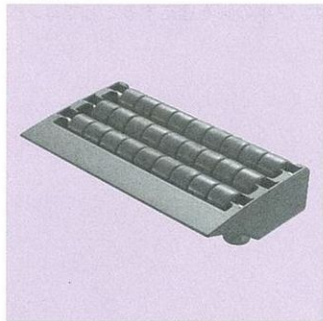
形番	定尺	使用温度℃	MB相当品
TP-C19067VT-PR	60m	-20 ~ 60	MB524-643501-PR

- 注) 1. 在庫品です。
2. TP-C14320T-SP (スペーサ) 専用レールです。ご注文長さ：m単位で切売ります。
3. レールが摩耗した場合、上下を入れ換えることで延命が図れます。

■モジュールトランスファローラプレート (MTRP)

コンベヤからコンベヤの乗継部にローラを設置することで、乗継部での残留を防止します。またローラの転がりにより、乗継での抵抗が小さくなり搬送物の転倒も少なくなります。

・3列タイプ

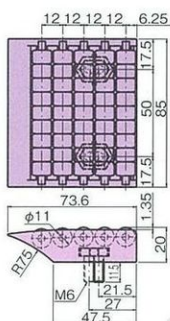


材質：本体、ローラ＝低摩擦ポリアセタール
 ビン、ボルト＝ステンレス鋼
 (ナットは付属していません。)

形番	MB相当品
TP-C16770ST-MTRP	MB567-688812-MTRP

注) 在庫品です。

・5列タイプ



材質：本体、ローラ＝低摩擦ポリアセタール
 ビン、ボルト＝ステンレス鋼
 (ナットは付属していません。)

形番	MB相当品
TP-C16772ST-MTRP	—

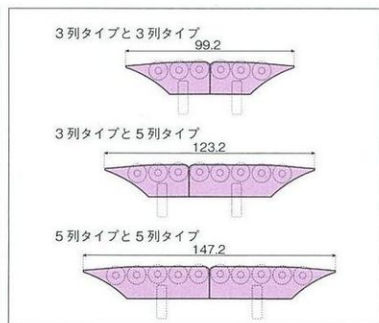
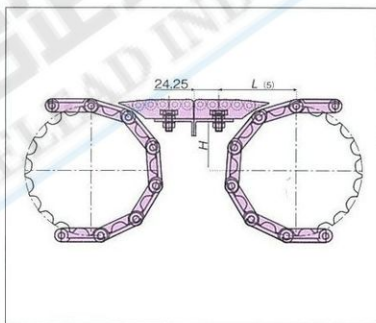
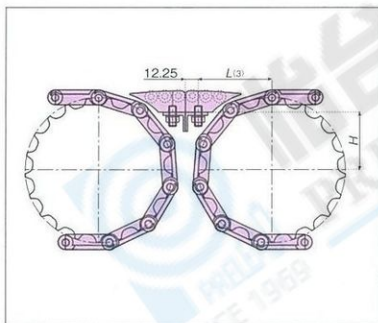
注) 在庫品です。

モジュールトランスファローラプレート取付例

(3列タイプと3列タイプの組合せ)

(5列タイプと5列タイプの組合せ)

(組合せ時のプレート幅)



使用するチェーンおよびスプロケットにより寸法が異なりますので下記の表を参照ください。

プラトップチェーンとモジュールトランスファローラプレートの設置寸法 H、L(3)、L(5)

■直線タイプ

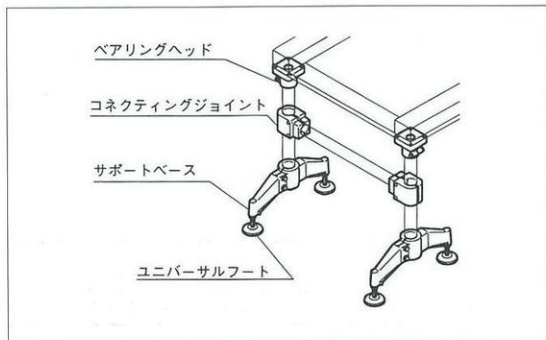
チェーン形式	スプロケット歯数								
	21			23			25		
	H	L(3)	L(5)	H	L(3)	L(5)	H	L(3)	L(5)
TT形	51.5	71.8	80.6	57.5	72.2	82.0	63.5	74.6	83.4
TTP、TTPH、TTPT形	52.1	69.7	81.6	58.1	73.1	82.9	64.1	76.3	84.4
TTPDH形	—	—	—	—	—	—	64.9	76.5	83.8
TTPDH-LBP形	—	—	—	—	—	—	79.4	—	85.1

※数値は参考値です。搬送物の乗移り状態により調整してください。

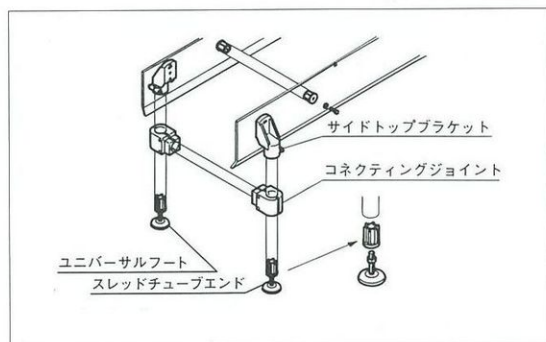
■曲線タイプ

チェーン形式	スプロケット歯数		
	12		
	H	L(3)	L(5)
TTUP、TPU、TTUPH、TTUP-M、TTUPT-M形	61.0	73.9	83.5
TPUH-BO形	61.4	74.2	83.8
TPUS形	63.5	75.4	83.8
TPUS-LBP形	78.0	—	86.8

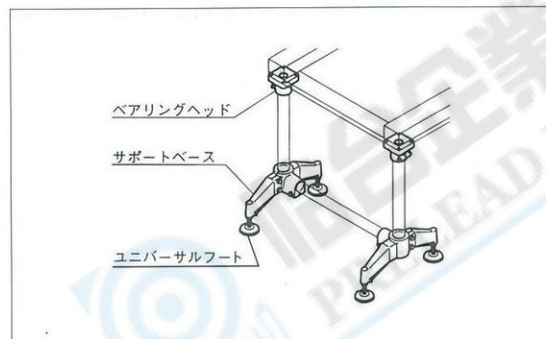
フレームサポートパーツ取付例



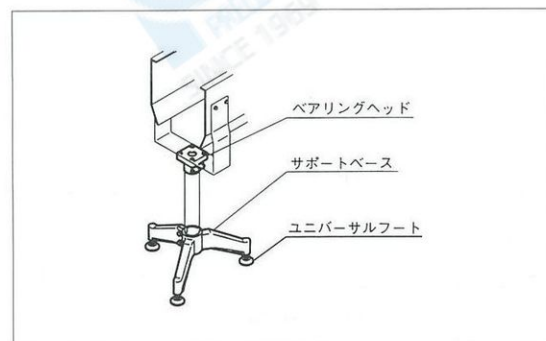
- ①ベアリングヘッドは、コンベヤフレームを真下から支持します。
- ②コネクティングジョイントは、2本の脚を連結することでコンベヤを安定させます。



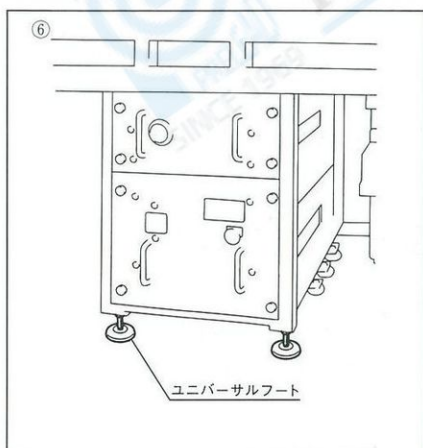
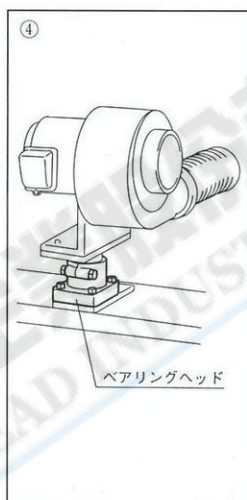
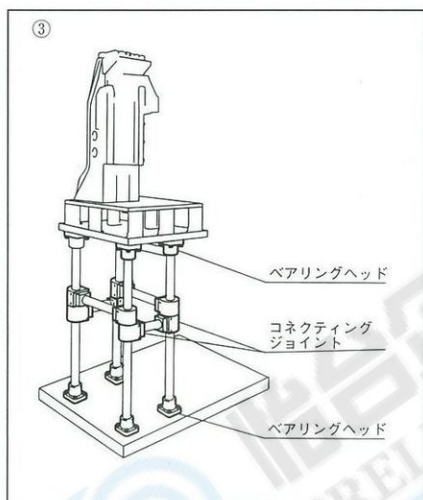
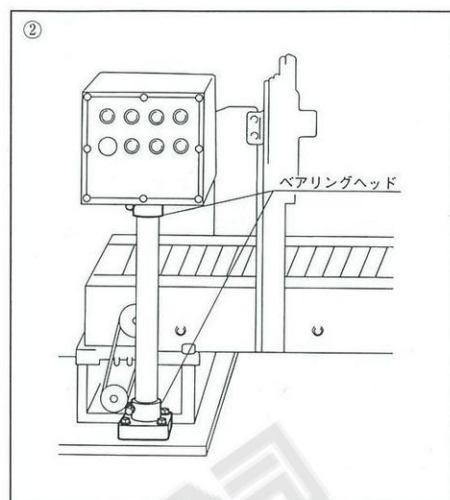
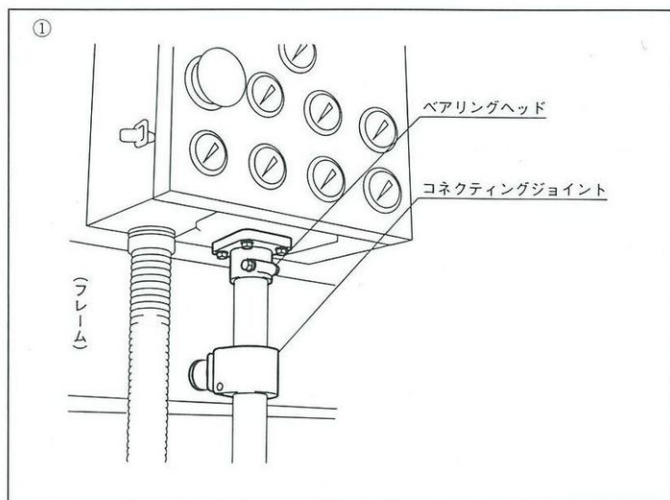
- ①サイドトップブラケットは、フレームのサイドから支持します。コンベヤの下部にトレイを取付ける際や、簡単な構造のコンベヤに適します。
- ②スレッドチューブエンドをパイプに圧入してスッキリした脚部を実現できます。他に多列コンベヤのように多くの脚で支持する際や、軽量のコンベヤ支持に適します。



- ①サポートベースは、コンベヤを脚元で支持。2脚、3脚、2脚+継目付の3タイプがあり、条件に合わせた使用が可能です。
- ②ユニバーサルフットは、サポートベースやスレッドチューブエンドに取付け、水雾囲気や傾斜した床に適します。



- ①3脚形のサポートベースは、少ないパーツを使って安定した支持ができます。



①②…制御盤の取付け。

(ベアリングヘッドの内部を通して配線できます。)

③④…アタッチメントとして使用。

コンベヤ用支持パーツをアタッチメントとして応用したもので、金属製のアタッチメントや溶接での取付けの代用です。

(取付け、取外しも簡単)

⑤……専用機に活用。

支持パーツは、各種専用自動機の部品取付けアタッチメントとして活用できます。

⑥……食品機械の脚部に使用。

水霧困気や水はけを良くするため、傾斜した床に適した構造になっています。また、錆びないので衛生的です。

パイプサイズ別適用パーツ組合わせ

使用するパイプ 		呼び径	2	1 ½	1 ¼	
		適用パーツ	外径	φ 60.5	φ 48.6	φ 42.7
ベアリング ヘッド		形番	TP-C14739T-BH TP-CPSH60	TP-C14741T-BH TP-C14050T-BH TP-CPSH48	呼び径 2 のパーツに リダクションブッシュ TP-C15206T-RB を挿入。	
サイドトップ ブラケット		形番	—	TP-C14748NT-STB	—	
コネクティング ジョイント		形番	TP-C14746T-CJ 補強パイプ…φ 42.7	TP-C14733T-CJ 補強パイプ…φ 42.7	—	
サポート ベース	2 脚		形番	TP-C15064T-SB TP-C15064TSS-SB	TP-C15060T-SB TP-C15060TSS-SB	・ TP-2SB43 または ・ 呼び径 2 のパーツに リダクションブッシュ TP-C15206T-RB を挿入。
	3 脚		形番	TP-C15088T-SB TP-C15088TSS-SB TP-2SB60	TP-C15084T-SB TP-C15084TSS-SB TP-2SB48	TP-3SB43
	2 脚 + 継目付		形番	TP-C15072T-SB TP-C15072TSS-SB 補強パイプ…φ 42.7	TP-C15068T-SB TP-C15068TSS-SB 補強パイプ…φ 42.7	呼び径 2 のパーツに リダクションブッシュ TP-C15206T-RB を挿入。
スレッド チューブ エンド		形番	TP-C14791T-SRB パイプ厚さ…1.65	TP-C14767T-SRB パイプ厚さ…1.65	—	
ユニバーサル フット		形番	TP-C17107T-UF、TP-C171054T-UF、TP-C171056T-UF、 TP-C171060T-UF、TP-C17715T-UF、TP-C17532T-UF、 TP-TA16SUS、TP-TB12SUS 床に固定できるタイプ TP-C17570CT-UF、TP-C176450T-UF、TP-C176453T-UF、 TP-C17456T-UF、TP-C17237T-UF			

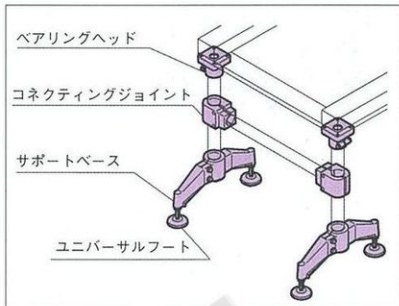
ベアリングヘッド (BH)

パイプのフレームへの固定にご使用ください。
またベアリングヘッドの内部への配線も可能です。

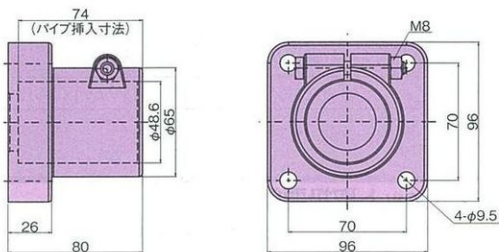
材質：本体 = 強化ポリアミド
 ボルト } = ステンレス鋼 (SUS304)
 ナット }
 ワッシャ }
 色：黒

- 耐荷重(全サイズ)
 パイプを挿入し垂直に負荷をかけたとき
 9.8kN(1000kgf)以上
- パイプ保持力(全サイズ)
 14.7N・mの締付トルクでボルトを締めた場合の
 パイプの保持力は0.78kN(80kgf) (参考値)とお考えください。

ベアリングヘッド取付例



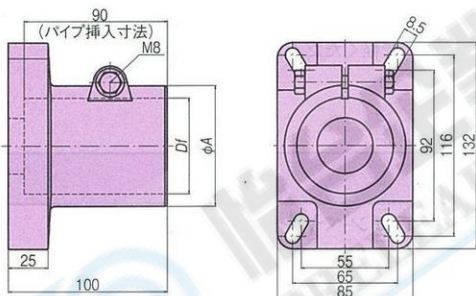
〈取付穴固定タイプ〉



形番	使用パイプ外径 mm (呼び径)	MB 相当品
TP-C14050T-BH	48.6 (1½)	MB198-59161-BH

※在庫品です。

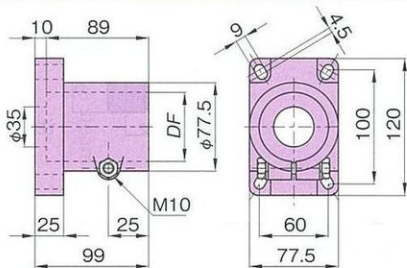
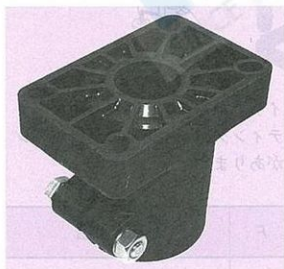
〈取付穴可変タイプ〉



形番	使用パイプ外径 Df mm (呼び径)	外径 φ A	MB 相当品
TP-C14741T-BH	48.6 (1½)	65	MB280-63503-BH
TP-C14739T-BH	60.5 (2)	76	MB280-66781-BH

※在庫品です。2011年6月より上記寸法に変更になっています。

サポートヘッド

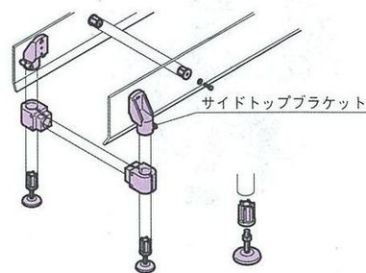
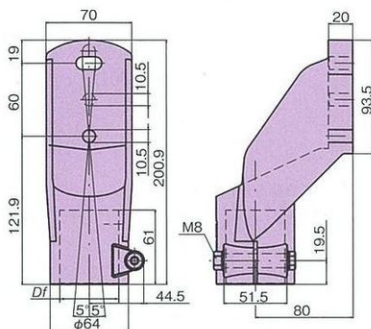


形番	DF	材質	
		本体	ボルト&ナット
TP-CPSH48	48.6	強化ポリアミド	ステンレススチール
TP-CPSH60	60.5		

※在庫品です。

サイドトップブラケット (STB)

コンベヤフレームをサイドから支持します。コンベヤ下部へトレイ等を設置する場合やシンプルな構造のコンベヤにご使用ください。

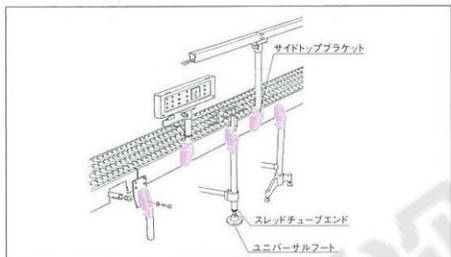


材質：本体 = 強化ポリアミド
 ボルト } = ステンレス鋼 (SUS304)
 ナット }
 ワッシャ }
 色：黒

形番	使用パイプ外径 Df (呼び径) mm	MB 相当品
TP-C14748NT-STB	48.6 (1½)	MB199-59171-STB

※ブラケットの可能傾斜角度：5°
 ※在庫品です。

サイドトップブラケット取付例



サイドトップブラケット取扱要領



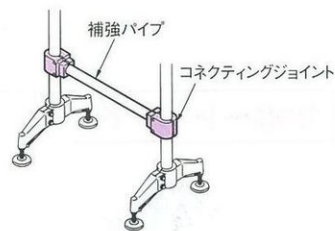
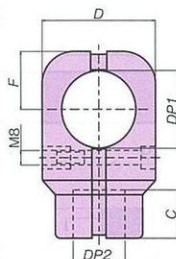
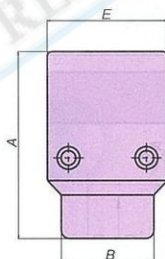
サイドトップブラケットの仕切板を取除けば、補強用の丸棒の取付穴として利用できます。

【作業手順】

左図のようにパンチを破線部分にあて、ハンマーで軽くたたくと仕切板が外れます。

コネクティングジョイント (CJ)

2本のコンベヤの脚を連結することでコンベヤを安定させます。



材質：本体 = 強化ポリアミド
 ボルト = ステンレス鋼 (SUS304)
 プッシュ = 真ちゅう

注) 補強パイプに乗りしないでください。
 コネクティングジョイントの位置がズレることがあります。

形番	使用パイプ外径 mm (呼び径)	DP1	DP2	A	B	C	D	E	F	MB 相当品
TP-C14733T-CJ	48.6 & 42.7 (1½ & 1¼)	48.6	42.7	122	62	40	78	78	39	MB137-66813-CJ
TP-C14746T-CJ	60.5 & 42.7 (2 & 1¼)	60.5	42.7	130	65	41	82	82	42.5	MB137-6502-CJ

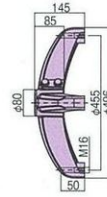
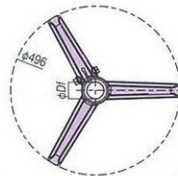
※在庫品です。

サポートベース (SB)

コンベヤの脚元を支持します。



材質：本体 = 強化ポリアミド
 ボルト } = ステンレス鋼
 ナット }
 ブシュ = 真ちゅうまたはステンレス鋼



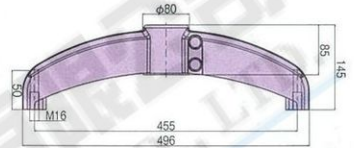
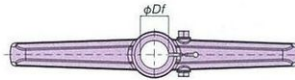
●真ちゅうブシュ&ステンレスブシュ

形番	使用パイプ外径 Df mm (呼び径)	ブシュ材質	MB 相当品
TP-C15084T-SB	48.6 (1½)	真ちゅう	MB615-600373-SB
TP-C15088T-SB	60.5 (2)		MB615-699992-SB
TP-C15084TSS-SB	48.6 (1½)	ステンレス鋼	MB615-604583-SB
TP-C15088TSS-SB	60.5 (2)		MB615-600453-SB

※在庫品です。



材質：本体 = 強化ポリアミド
 ボルト } = ステンレス鋼
 ナット }
 ブシュ = 真ちゅうまたはステンレス鋼



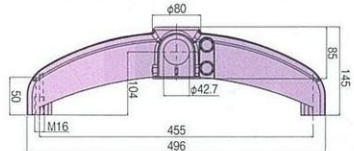
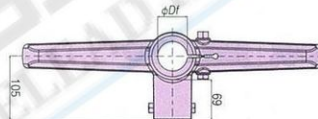
●真ちゅうブシュ&ステンレスブシュ

形番	使用パイプ外径 Df mm (呼び径)	ブシュ材質	MB 相当品
TP-C15060T-SB	48.6 (1½)	真ちゅう	MB618-600383-SB
TP-C15064T-SB	60.5 (2)		MB618-600223-SB
TP-C15060TSS-SB	48.6 (1½)	ステンレス鋼	MB618-604593-SB
TP-C15064TSS-SB	60.5 (2)		MB618-600403-SB

※在庫品です。



材質：本体 = 強化ポリアミド
 ボルト } = ステンレス鋼
 ナット }
 ブシュ = 真ちゅうまたはステンレス鋼

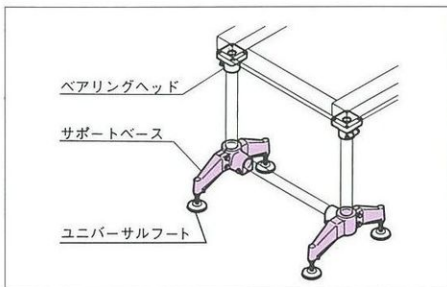


●真ちゅうブシュ&ステンレスブシュ

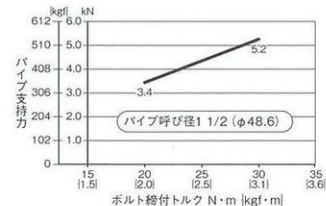
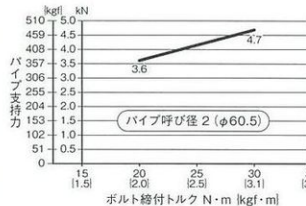
形番	使用パイプ外径 Df mm (呼び径)	ブシュ材質	MB 相当品
TP-C15068T-SB	48.6 (1½)	真ちゅう	MB619-600413-SB
TP-C15072T-SB	60.5 (2)		MB619-600423-SB
TP-C15068TSS-SB	48.6 (1½)	ステンレス鋼	MB619-604573-SB
TP-C15072TSS-SB	60.5 (2)		MB619-600433-SB

※在庫品です。

サポートベース取付例

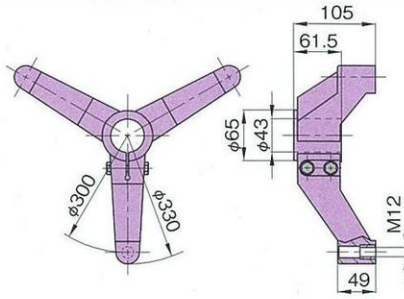
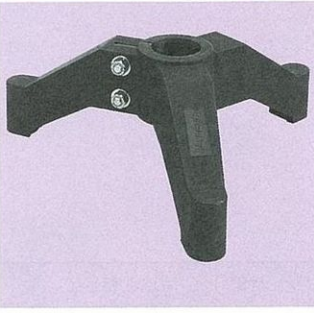


サポートベースパイプ支持力



※パイプ支持力はみがきパイプ使用時の実測値です。保証値ではありません。

3本脚サポートベース

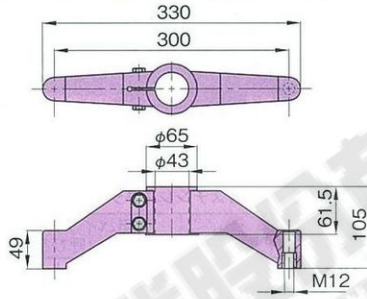


材質: 本体 = 強化ポリアミド
 ボルト & ナット = ステンレススチール
 ブッシュ = 真ちゅう Ni メッキ

形番	耐荷重 kN/kgf
TP-3SB43	2.45/250

注) 1. 在庫品です。
 2. ボルト、ナットの締付トルクは 9.8N·m [1.0kgf·m] です。

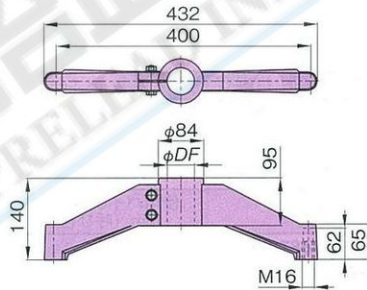
2本脚サポートベース



材質: 本体 = 強化ポリアミド
 ボルト & ナット = ステンレススチール
 ブッシュ = 真ちゅう Ni メッキ

形番	耐荷重 kN/kgf
TP-2SB43	2.45/250

注) 1. 在庫品です。
 2. ボルト、ナットの締付トルクは 9.8N·m [1.0kgf·m] です。



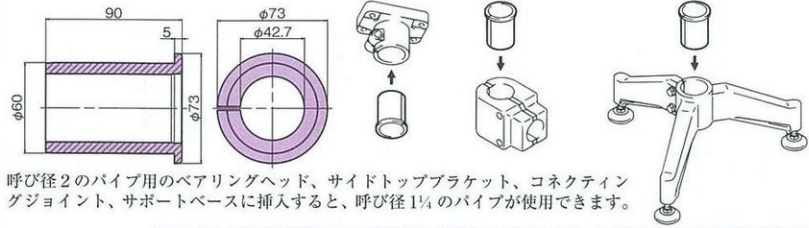
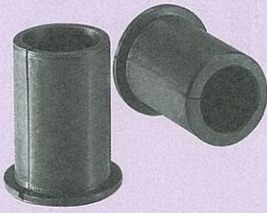
材質: 本体 = 強化ポリアミド
 ボルト & ナット = ステンレススチール
 ブッシュ = 真ちゅう Ni メッキ

形番	DF	耐荷重 kN/kgf
TP-2SB48	48.6	3.43
TP-2SB60	60.5	[350]

注) 1. 在庫品です。
 2. ボルト、ナットの締付トルクは 14.7N·m [1.5kgf·m] です。

リダクションブシュ (RB)

パイプのサイズダウンが可能になります。



呼び径2のパイプ用のベアリングヘッド、サイドトップブラケット、コネクティングジョイント、サポートベースに挿入すると、呼び径1 $\frac{1}{4}$ のパイプが使用できます。

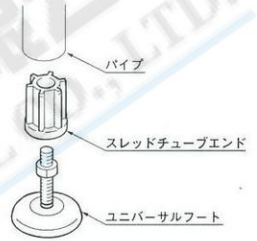
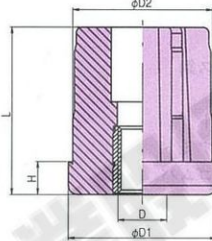
形番	使用パイプ外径 mm (呼び径)	MB 相当品
TP-C15206T-RB	42.7 (1 $\frac{1}{4}$)	MB124-6198-RB

※在庫品です。

材質：本体=ポリアミド

スレッドチューブエンド (SRB)

パイプに挿入し、ユニバーサルフットと組合せれば、コンベヤフレームの脚としてご使用いただけます。



材質：本 体①=ポリアミド
ブシュ②=真ちゆう Ni メッキ仕様

形番	使用パイプ外径 mm (呼び径)	D	D1	D2	H	L	MB 相当品
TP-C14767T-SRB	48.6 (1 $\frac{1}{2}$)	M16	48	45.8	10	55	MB180-63081-SRB
TP-C14791T-SRB	60.5 (2)	M16	60	58	12	50	MB180-65154-SRB

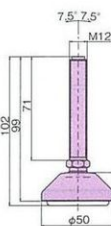
※在庫品です。

※厚さ 1.65mm のパイプを使用ください。

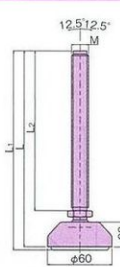
ユニバーサルフット (UF)

コンベヤや装置の脚にご使用いただけます。
傾斜やレベル調整の必要な場所でご使用ください。
穴明追加加工タイプは床への固定も可能です。

小形サイズ



材質：ボルト
=ステンレス鋼 (SUS304)
本体プレート
=強化ポリアミド
すべり防止ゴムパッド
=耐油性ゴム
ショア硬度 70



材質：ボルト
=ステンレス鋼 (SUS304)
本体プレート
=強化ポリアミド
すべり防止ゴムパッド
=耐油性ゴム
ショア硬度 70

形番	L	L1	L2	許容荷重 kN [kgf]	M	MB 相当品
TP-C171054T-UF	94	97	60	15.0(1530)	M16	MB98-59901-UF
TP-C171056T-UF	179	182	145	15.0(1530)	M16	MB98-67304-RF
TP-C171060T-UF	179	182	145	15.0(1530)	M20	MB98-67124-RF

※許容荷重は静的な状態での最大許容荷重です。

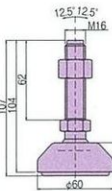
※在庫品です。

形番	許容荷重 kN [kgf]	MB 相当品
TP-C17107T-UF	12.0 (1220)	MB173-68729-UF

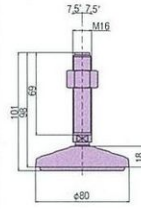
※許容荷重は静的な状態での最大許容荷重です。

※在庫品です。

(標準タイプ)



材質：ボルト
 = 鉄心入りポリアミド
 ナット
 = ステンレス鋼
 本体プレート
 = 強化ポリアミド
 すべり防止ゴムパッド
 = 耐油性ゴム ショア硬度 70



材質：ボルト
 ナット
 = ステンレス鋼 (SUS304)
 本体プレート
 = 強化ポリアミド
 すべり防止ゴムパッド
 = 耐油性ゴム ショア硬度 70

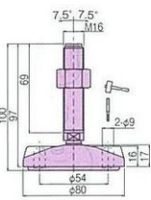
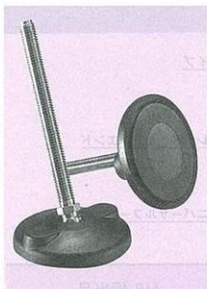
形番	許容荷重 kN [kgf]	MB 相当品
TP-C17715T-UF	0.78 [80]	-

※許容荷重は静的な状態での最大許容荷重です。
 ※在庫品です。

形番	許容荷重 kN [kgf]	MB 相当品
TP-C17532T-UF	15.0 [1530]	MB172-56571-UF

※許容荷重は静的な状態での最大許容荷重です。
 ※在庫品です。

(固定用穴明追加加工タイプ)



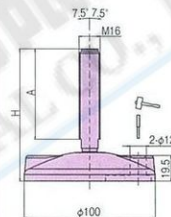
材質：ボルト
 ナット
 = ステンレス鋼 (SUS304)
 本体プレート
 = 強化ポリアミド
 すべり防止ゴムパッド
 = 耐油性ゴム ショア硬度 70

固定用穴は異物がたまらないよう貫通していません。固定用穴が必要な場合は図のようにポンチとハンマーで穴あけを実施してください。

形番	許容荷重 kN [kgf]	MB 相当品
TP-C17570CT-UF	15.0 [1530]	MB323-69733-UF

※ TP-C17532T-UF と同じ性能ですが、床への固定ができます。
 ※許容荷重は静的な状態での最大許容荷重です。
 ※在庫品です。

(固定用穴明追加加工タイプ)



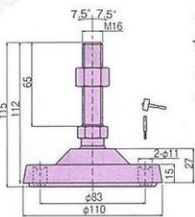
材質：ボルト
 = ステンレス鋼
 本体プレート
 = 強化ポリアミド
 すべり防止ゴムパッド
 = ゴム ショア硬度 70

固定用穴は異物がたまらないよう貫通していません。固定用穴が必要な場合は図のようにポンチとハンマーで穴あけを実施してください。

形番	許容荷重 kN [kgf]	H	A	MB 相当品
TP-C176450T-UF	18.0 [1830]	100	70	MB133-63343-UF
TP-C176453T-UF	18.0 [1830]	210	180	MB133-67055-UF

※許容荷重は静的な状態での最大許容荷重です。
 ※在庫品です。

(固定用穴明追加加工タイプ)



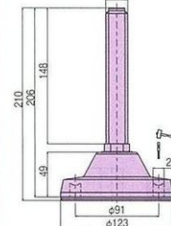
材質：ボルト
 ナット
 = ステンレス鋼
 本体プレート
 = 強化ポリアミド
 すべり防止ゴムパッド
 = ゴム ショア硬度 70

固定用穴は異物がたまらないよう貫通していません。固定用穴が必要な場合は図のようにポンチとハンマーで穴あけを実施してください。

形番	許容荷重 kN [kgf]	MB 相当品
TP-C17456T-UF	1.96 [200]	-

※許容荷重は静的な状態での最大許容荷重です。
 ※在庫品です。

(固定用穴明追加加工タイプ)



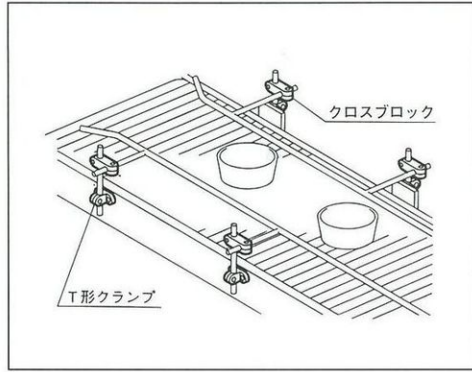
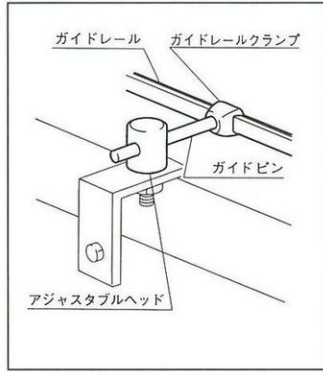
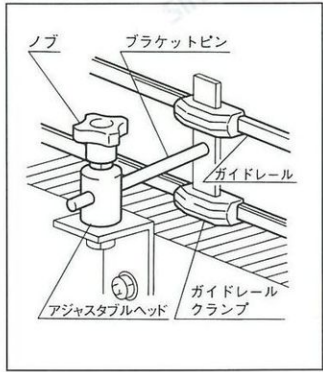
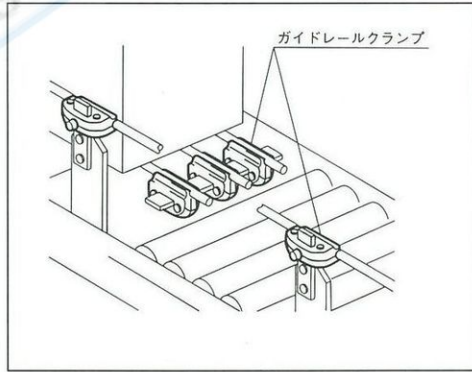
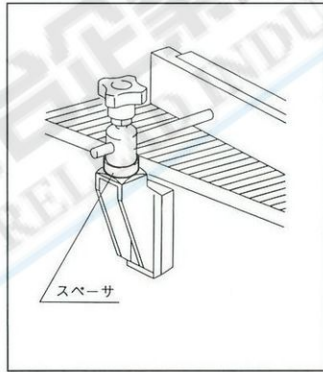
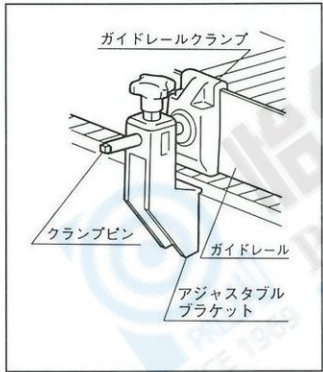
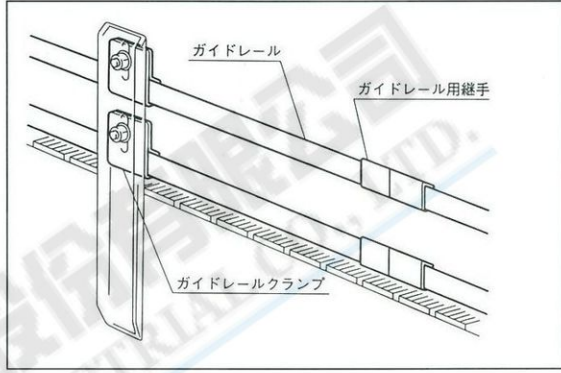
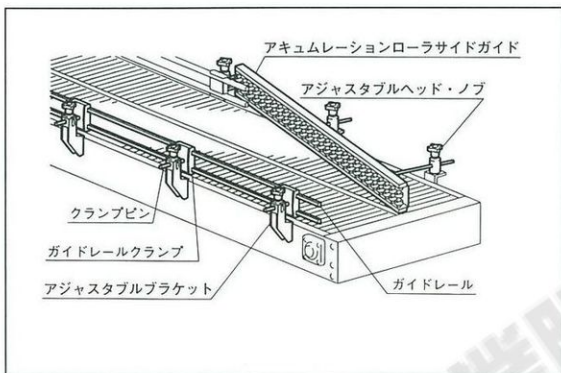
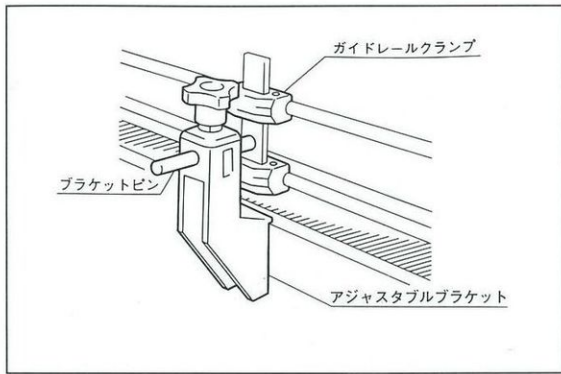
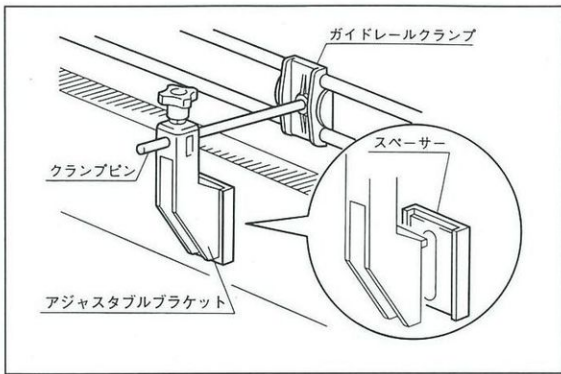
材質：ボルト
 = ステンレス鋼
 本体プレート
 = 強化ポリアミド
 すべり防止ゴムパッド
 = 耐油性ゴム ショア硬度 70

固定用穴は異物がたまらないよう貫通していません。固定用穴が必要な場合は図のようにポンチとハンマーで穴あけを実施してください。

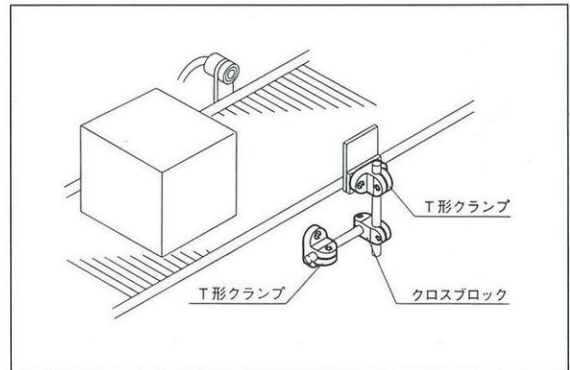
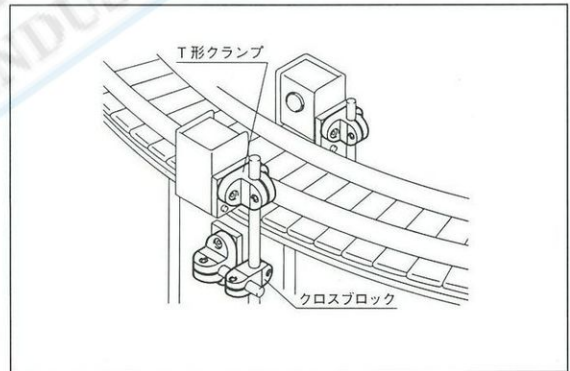
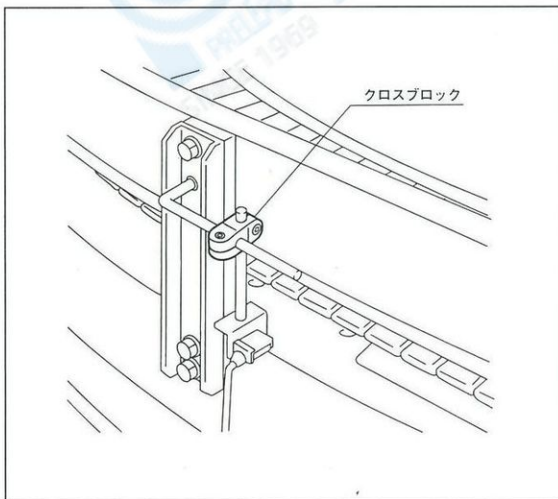
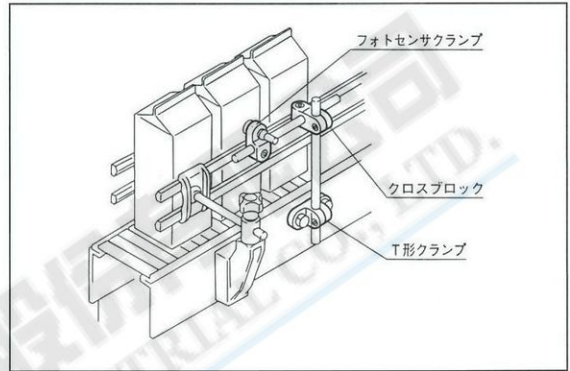
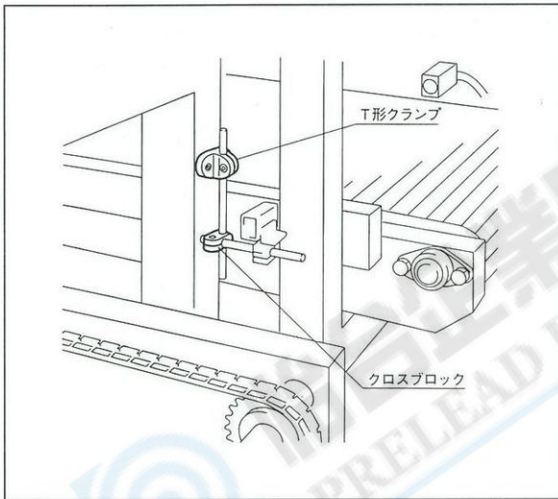
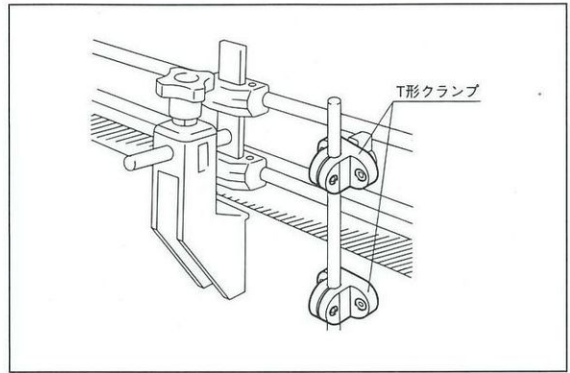
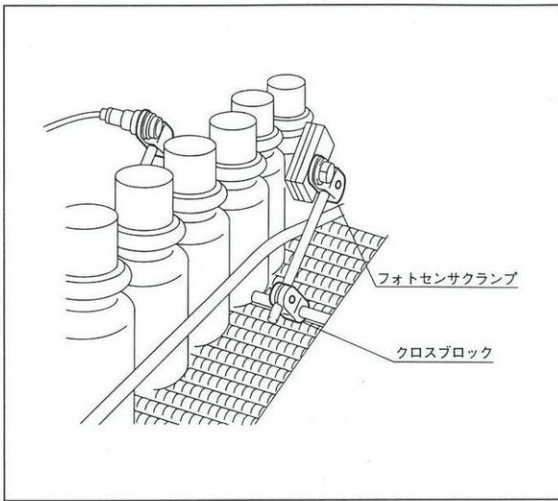
形番	許容荷重 kN [kgf]	MB 相当品
TP-C17237T-UF	30.0 [3060]	M169-68404N-RF

※許容荷重は静的な状態での最大許容荷重です。
 ※在庫品です。

ガイドレール取付例






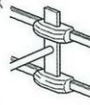





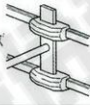







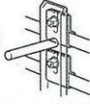






センサー取付例

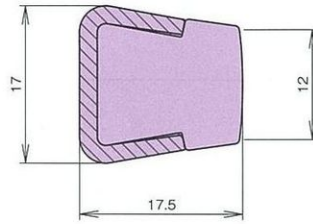
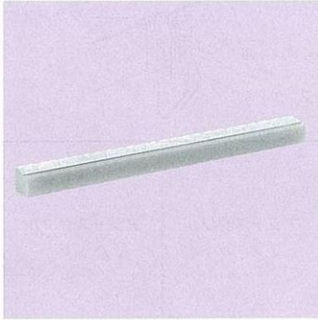


組み合わせ一覧表



ガイドレール	適用クランプ	ピン			アジャスタブル ブラケット	アジャスタブル ヘッド
		クランプピン  ピン径 φ12, φ14, φ16	ブラケットピン  ピン径 φ12, φ14, φ16	ガイドピン  ピン径 φ14		
丸棒 	丸棒 φ 8 用 TP-C13743T-GRC 丸棒 φ 10 用 TP-C13741T-GRC TP-GHB 丸棒 φ 12 用 TP-C13744NVT-GRC 	クランプ } ピン全サイズ ブラケット } 使用可 但し、クランプピンの ネジ先端がガイドレール より突出さないよう注意。 	—	—	固定形 	
	丸棒 φ 12 用 TP-C13761XPT-GRC 	ピン全サイズ 使用可	—	—		
TP-C19S00130-3MT-GR 	TP-C13007T-GRC 	クランプ } ピン全サイズ ブラケット } 使用可 	—	—	ピン径 品名 φ12 TP-C13696T-GRB φ14 TP-C13697T-GRB TP-AO	ピン径 品名 φ12 TP-C13028T-SH φ14 TP-C13029T-SH
	TP-C13008NVT-GRC 	全サイズ 使用可	—	—		
TP-C19S00165-3MT-GR 	TP-C13012T-GRC 	—	ピン径 φ 14 のみ使用可	—	旋回形 	
	TP-C13006NVT-GR 	—	—	全サイズ 使用可		
	TP-C13014T-GRC 	クランプ } ピン全サイズ ブラケット } 使用可 	—	—		
	TP-C13120T-GRC (レール継手用) 	—	—	—	ピン径 品名 φ12 TP-C13037T-SH φ14 TP-C13038T-SH	※ノブは TP-C13355T-HD を使用
TP-C19050LT-GR 	TP-C13718T-GRC 	全サイズ 使用可	—	—	ピン径 品名 φ12 TP-C13054T-GRB φ14 TP-C13055T-GRB	
アキュムレーション ローラサイドガイド 		—	全サイズ 使用可	—		

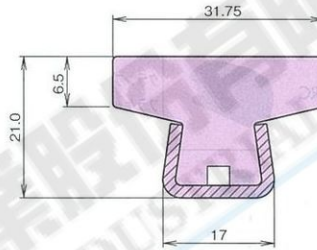
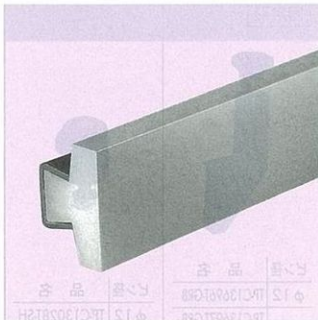
搬送物の転倒防止・キズ付き低減用としてご使用ください。



材質：超高分子量ポリエチレン
ステンレス製フレーム

形番	定尺	色	質量 kg/m	MB 相当品
TP-C19S00130-3MT-GR	3m	白	0.6	MB317-69072-GR

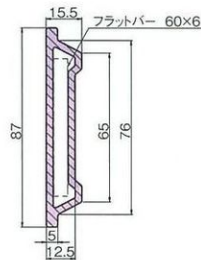
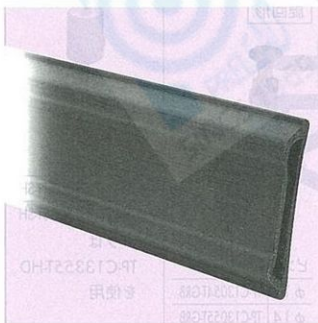
※在庫品です。



材質：超高分子量ポリエチレン
ステンレス製フレーム

形番	定尺	色	質量 kg/m	MB 相当品
TP-C19S00165-3MT-GR	3m	白	0.86	MB273-66791-GR

※在庫品です。



材質：超高分子量ポリエチレン

形番	定尺	色	質量 kg/m	MB 相当品
TP-C19050LT-GR	3m	黒	0.6	MB296-68811-GR

※在庫品です。

アキュムレーションローラサイドガイド (ARG)

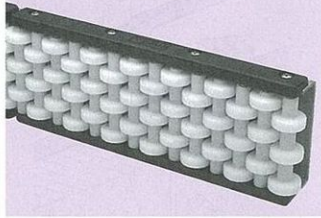
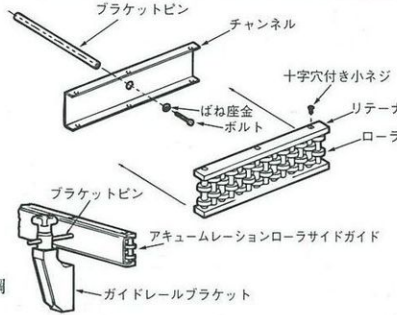
取付例 489頁参照

ローラの転がりにより搬送物をキズ付きを低減します。
アキュムレートが多い場所でのガイドにご使用ください。

アキュムレーションローラサイドガイド取扱要領

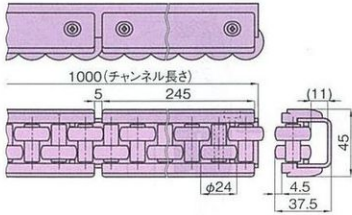
[作業手順]

1. リテーナ上の十字穴付き小ネジを抜き、チャンネルからリテーナを外してください。
(リテーナの長さは245mmで、定尺1本当たり4カ所取付ています。)
2. チャンネルの所定の位置にボルト挿入用の穴をあけてください。ローラに干渉・接触しない様なボルトを選択してください。
3. チャンネルとブラケットピンをボルトで固定してください。
4. 固定後、チャンネルにリテーナをはめてください。
5. チャンネルのネジ穴とリテーナの取付穴を合わせ、十字穴付き小ネジで固定してください。



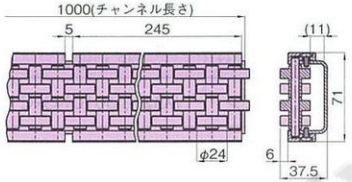
材質：ローラ・ピン = ポリアセタール
リテーナ = 強化ポリアミド
チャンネル = ステンレス鋼
定尺 = 1000mm

※ TP-C16689LT-ARG のピンのみステンレス鋼



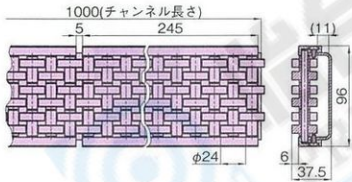
形番	質量 kg/m	MB 相当品
TP-C16686LSST-ARG	2.6	MB128-6264-ARG

※在庫品です。



形番	質量 kg/m	MB 相当品
TP-C16683LSST-ARG	3.8	MB128-6265-ARG

※在庫品です。



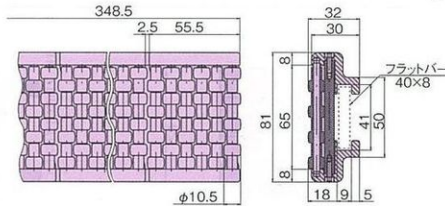
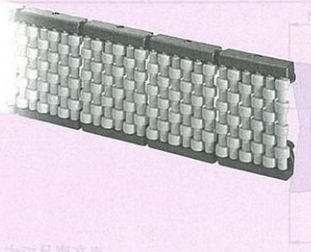
形番	質量 kg/m	MB 相当品
TP-C16689LT-ARG	5	MB128-6266-ARG

※在庫品です。

ローラ モジュールサイドガイド〈曲線タイプ〉 (ARG)

曲線部での搬送物のキズ付きを低減します。

材質：フレーム = 強化ポリアミド (黒)
ローラ・ピン = ポリアセタール (白)



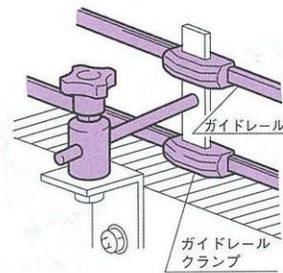
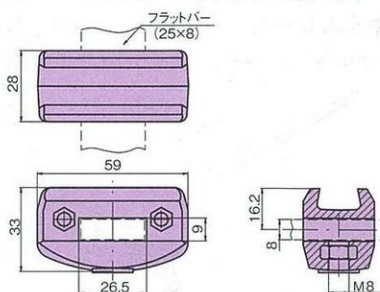
形番	定尺 mm	MB 相当品
TP-C16801KT-ARG	348.5	MB580-603292-ARG

※最小横曲り半径：内側 R250、外側 R300
※ 40 × 8 のフラットバーと合わせてご使用ください。
※在庫品です。

ガイドレールの固定にご使用ください。

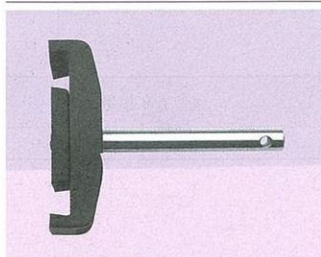


材質：本 体=強化ポリアミド
ボルト=ステンレス鋼
ナット=真ちゅうにNiメッキ

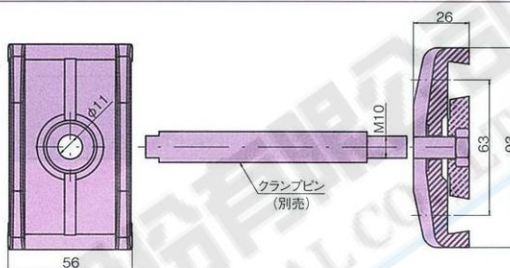


※在庫品です。

形 番	適用ガイドレール	固定する相手材	MB 相当品
TP-C13007T-GRC	TP-C19S00130-3MT-GR	フラットバー 25 × 8	MB211-59961-GRC
	TP-C19S00165-3MT-GR		

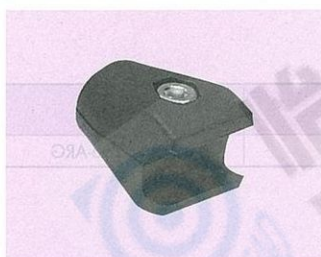


材質：本 体 =強化ポリアミド

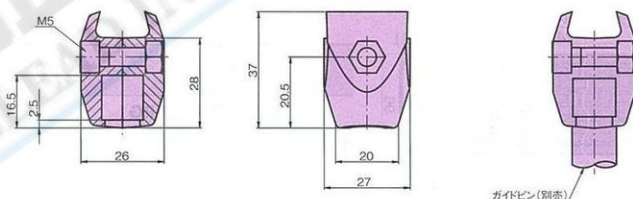


※在庫品です。

形 番	適用ガイドレール	固定する相手材	MB 相当品
TP-C13008NVT-GRC	TP-C19S00130-3MT-GR	クランプピン	MB213-60101-GRC
	TP-C19S00165-3MT-GR		



材質：本 体=強化ポリアミド
ボルト=ステンレス鋼
ナット=真ちゅうにNiメッキ



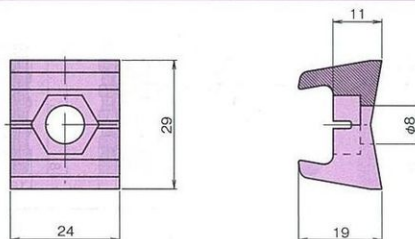
※在庫品です。

形 番	適用ガイドレール	固定する相手材	MB 相当品
TP-C13006NVT-GRC	TP-C19S00130-3MT-GR	ガイドピン	MB210-59941-GRC
	TP-C19S00165-3MT-GR		

TP-C13012T-GRCのクランプより強力に締まります。レールにかかるプレッシャーの強い箇所(コーナー部やアキュムラインなど)でご使用ください。



材質：本 体=強化ポリアミド

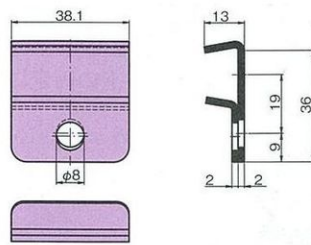


※在庫品です。

形 番	適用ガイドレール	固定する相手材	MB 相当品
TP-C13012T-GRC	TP-C19S00130-3MT-GR	ブラケット ピン φ 14	MB275-66811-GRC
	TP-C19S00165-3MT-GR		



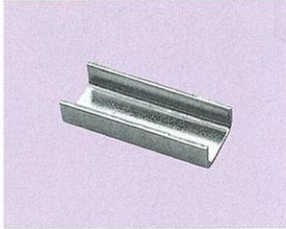
材質 = ステンレス鋼



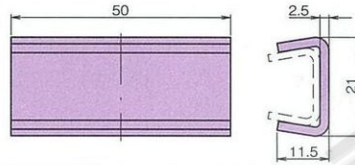
※在庫品です。

形番	適用ガイドレール	固定する相手材	MB相当品
TP-C13014T-GRC	TP-C19S00130-3MT-GR TP-C19S00165-3MT-GR	フレーム	MB215-60121-GRC MB215-65976-GRC

(ガイドレール継手)



材質 = ステンレス鋼



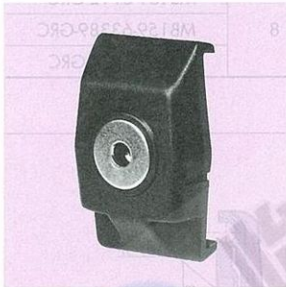
形番	適用ガイドレール	MB相当品
TP-C13120T-GRC	TP-C19S00130-3MT-GR TP-C19S00165-3MT-GR	MB214-60111-GRC

※ガイドレールの継ぎ目にご使用ください。段差やスキマを防ぎます。取付けについてはハンマー等で挿入してください

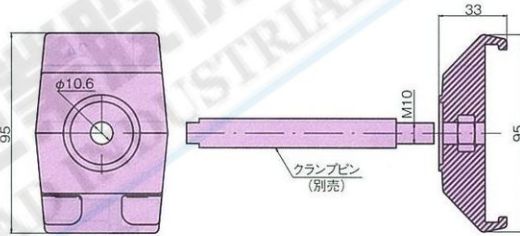
※在庫品です。

ガイドレールクランプ〈TP-C19050LT-GR専用〉(GRC)

取付例 489頁参照



材質：本体 = 強化ポリアミド
ナット } = ステンレス鋼
ワッシャ }



形番	適用ガイドレール	固定する相手材	MB相当品
TP-C13718T-GRC	TP-C19050LT-GR	クランプピン	MB298-60362-GRC

※在庫品です。

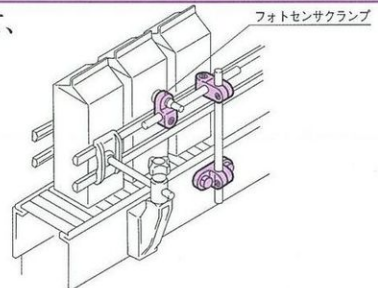
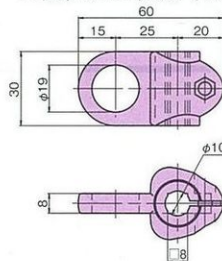
フォトセンサクランプ (FSC)

取付例 490頁参照

クロスブロックやT形クランプと合せて、センサーの設置にご使用ください。



材質：本体 = 強化ポリアミド
ボルト } = ステンレス鋼
ナット }



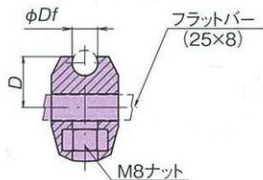
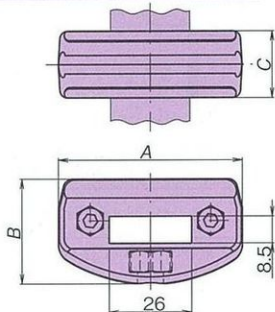
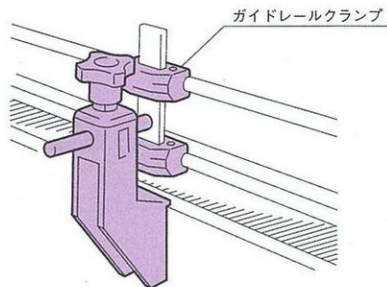
- ・ボルト締付トルク 2.94N・m [0.3kgf・m]
- ・ピンの許容荷重(保持力) 49.0N [5kgf]

形番	MB相当品
TP-C13153T-FSC	MB341-68383-FSC

※在庫品です。

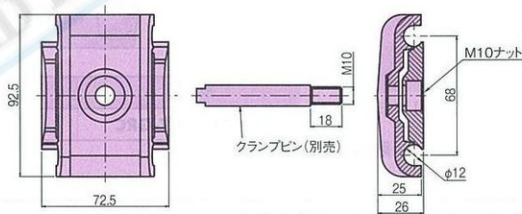
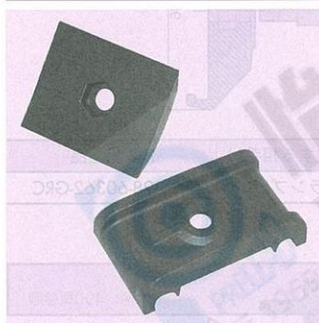
丸棒ガイドの固定にご使用ください。

材質：本 体=強化ポリアミド
 ボルト=ステンレス鋼
 ナット=真ちゅうにNiメッキ



形 番	Df	A	B	C	D	フラットバー	MB 相当品
TP-C13743T-GRC	8	58	33	21	16	25 × 8	MB159-6912-GRC
TP-C13741T-GRC	10	58	33	21	16		MB159-63389-GRC
TP-C13744NVT-GRC	12	59	34.5	24	19		MB159-6913-GRC

※在庫品です。

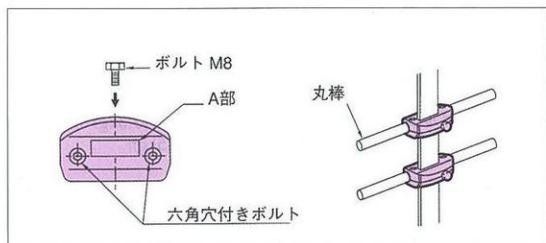


材質：本 体 =強化ポリアミド
 ナット } =ステンレス鋼
 ワッシャ }

形 番	使用可能な丸棒	MB 相当品
TP-C13761XPT-GRC	φ 12	MB70-5095-GRC

※在庫品です。

ガイドレールクランプ取扱要領

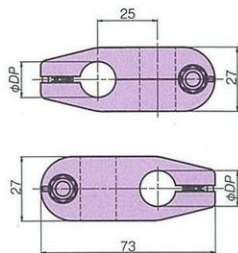
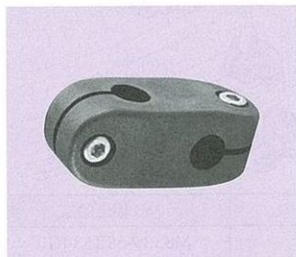


[作業手順]

1. クランプに取付いている六角穴付きボルトを外すと、クランプが2つに割れます。
2. 丸棒を挟みこみ、再び六角穴付きボルトを締めます。
3. フラットバー (25 × 8) を A 部に挿入し、ボルト (M8) で固定します。(フラットバーをボルト先端で押える)
4. 搬送物の高さに合わせて、位置を調整します。
5. TP-C13007T-GRC (494 頁) のガイドレールクランプも同様の手順で取付けられます。

T形クランプやフォトセンサクランプと合せて、ガイドやセンサーの設置にご使用ください。

(丸棒ガイド専用タイプ)



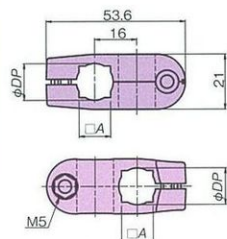
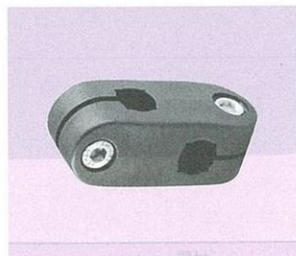
材質：本体 = ポリアセタール
 ボルト } = ステンレス鋼
 ナット }

- ・ボルト締付トルク 2.94N・m [0.3kgf・m]
- ・ピンの許容荷重(保持力) 49.0N [5kgf]

形番	φ DP	MB 相当品
TP-C13S00109T-CC	φ 15	MB174-53791-CC

※在庫品です。

(丸棒・角棒ガイド兼用タイプ)



材質：本体 = ポリアセタール
 ボルト } = ステンレス鋼
 ナット }

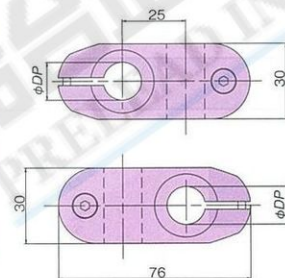
- ・ボルト締付トルク 2.94N・m [0.3kgf・m]
- ・ピンの許容荷重(保持力) 49.0N [5kgf]

形番	φ DP	□ A	MB 相当品
TP-C13S00114T-CC	10	8	MB340-68373-CC
TP-C13S00115T-CC	12	10	MB340-68385-CC
TP-C13S00116T-CC	14	12	MB340-67375-CC

※在庫品です。

※ MB 相当品の形番比較は必ず上記表にてご確認ください。

(強力タイプ)

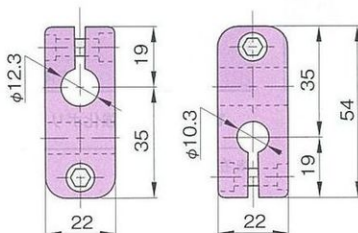
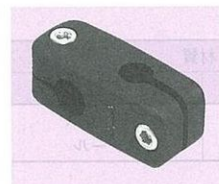


材質：本体 = 強化ポリアミド
 ボルト } = ステンレス鋼
 ナット }

- ・ボルト締付トルク 4.9N・m [0.5kgf・m]
- ・ピンの許容荷重(保持力) 98.1N [10kgf]

形番	φ DP	MB 相当品
TP-C13108T-CC	15	—

※在庫品です。

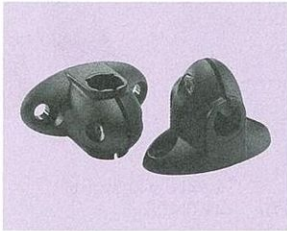


形番	材質	
	本体	ボルト & ナット
TP-CRB	強化ポリアミド	ステンレス スチール

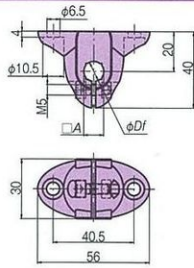
※在庫品です。

T形クランプ (TC)

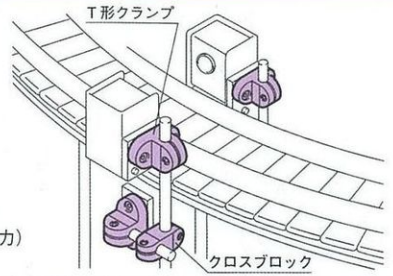
(丸棒・角棒ガイド兼用タイプ)



材質：本体 = 強化ポリアミド
 ボルト } = ステンレス鋼
 ナット }

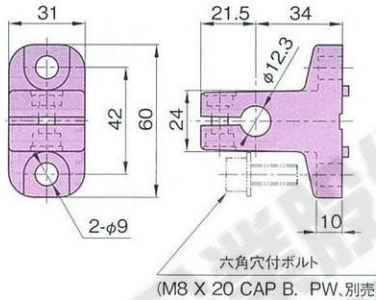


- ・ ボルト締付トルク 2.94N・m (0.3kgf・m)
- ・ ピンの許容荷重 (保持力) 49.0N (5kgf)



形番	ϕDf	$\square A$	MB 相当品
TP-C13152T-TC	10	8	MB339-68363-TC
TP-C13115T-TC	12	10	MB339-68375-TC

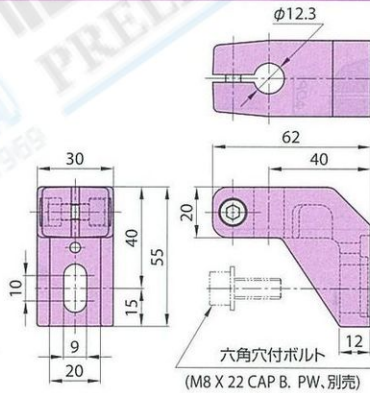
※在庫品です。



形番	材質	
	本体	ボルト&ナット
TP-TC	強化ポリアミド	ステンレススチール

※在庫品です。

L形クランプ



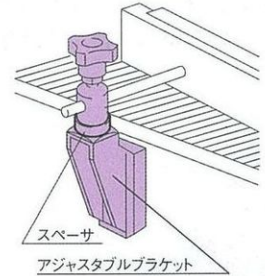
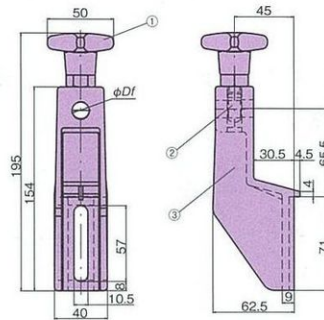
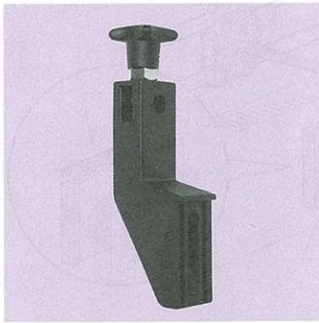
形番	材質	
	本体	ボルト&ナット
TP-LC	強化ポリアミド	ステンレススチール

※在庫品です。

アジャスタブルブラケット (GRB)

取付例 489頁参照

クランプとあわせてガイドの固定にご使用ください。

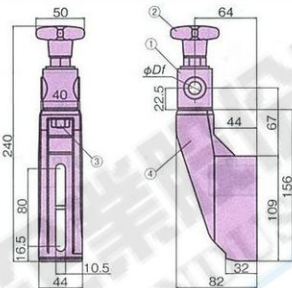


材質：アイボルト＝ステンレス鋼
ノブ＝ポリアミドに真ちゅう製
Niメッキのナットを
インサート
ブラケット＝強化ポリアミド
①ノブ
②アイボルト
③ブラケット

形番	Df	MB相当品
TP-C13696T-GRB	12	MB107-68200N-GRB、MB107-6820-GRB
TP-C13697T-GRB	14	MB107-67821N-GRB、MB107-67821-GRB

※在庫品です。
※使用するピンは502頁をご覧ください。
※本体裏の溝に TP-C13250T-TS、TP-C13255-TS (トレイサポータ) を取付けることができます。

(旋回タイプ)

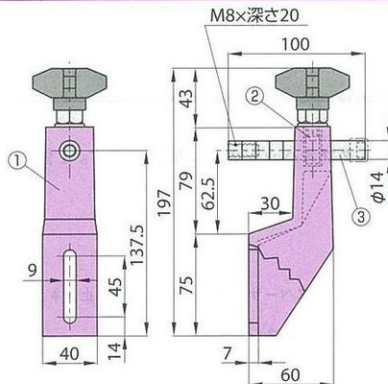
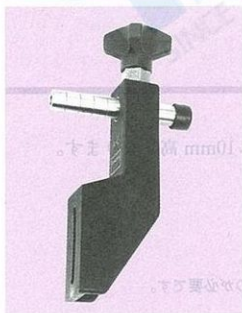


材質：ブラケットとアジャスタブルヘッド
＝強化ポリアミド
アイボルトとナット＝ステンレス鋼
①アジャスタブルヘッド (360°回転可能)
②ノブ
③ナット
④ブラケット

形番	Df	MB相当品
TP-C13054T-GRB	12	MB637-648372-GRB、MB257-64591-GRB
TP-C13055T-GRB	14	MB637-648382-GRB、MB257-64601-GRB

※在庫品です。
※使用するピンは502頁をご覧ください。
※本体裏の溝に TP-C13250T-TS、TP-C13255-TS (トレイサポータ) を取付けることができます。

ガイドブラケット



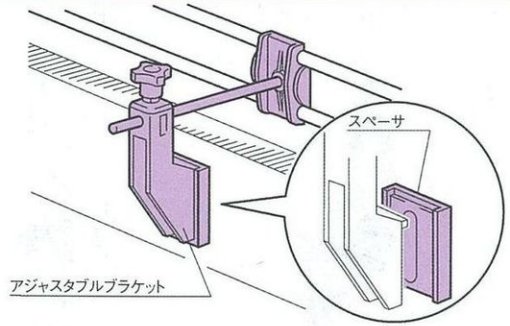
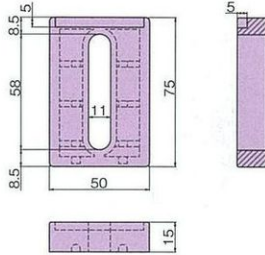
形番	材質
TP-A0	①本体・強化ポリアミド
	②アイボルト ・・・真ちゅう
	③アジャストピン ・・・ステンレススチール

注 1. 在庫品です。
2. A0 (エーゼロ) です。

スペーサ (SP)

アジャスタブルブラケットの
高さや幅の調整にご使用ください。

(幅調整用)

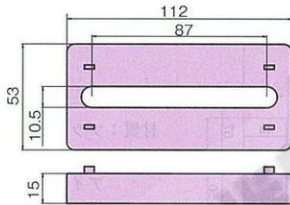


形番	適用アジャスタブルブラケット	MB相当品
TP-C13400T-SP	TP-C13696T-GRB TP-C13697T-GRB	MB61-50870N-SP MB61-5087-SP

※在庫品です。

※ TP-C13250T-TS、TP-C13255-TS (トレイサポータ) の取付用の溝が裏側にあります。

材質：強化ポリアミド



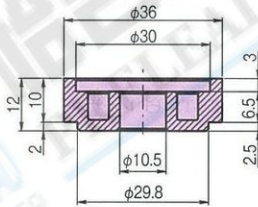
形番	適用アジャスタブルブラケット	MB相当品
TP-C13019T-SP	TP-C13054T-GRB TP-C13055T-GRB	MB142-6587-SP

※在庫品です。

※ TP-C13250T-TS、TP-C13255-TS (トレイサポータ) の取付用の溝が裏側にあります。複数の重ねもできます。

材質：強化ポリアミド

(高さ調整用)



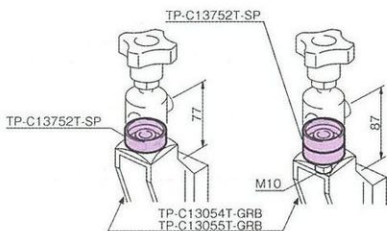
形番	適用アジャスタブルブラケット	MB相当品
TP-C13752T-SP	TP-C13054T-GRB TP-C13055T-GRB	MB227-61931-SP

※在庫品です。

材質：強化ポリアミド

スペーサ取扱要領

スペーサは、旋回形のアジャスタブルブラケットのアジャスタブルヘッドの下に取付けます。1個入れると10mm高くなります。



スペーサを使用する時はM10止メネジの長いものが必要です。

止メネジサイズ

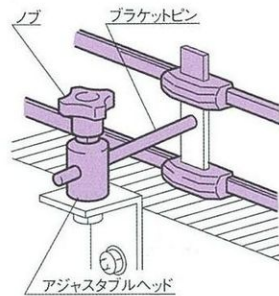
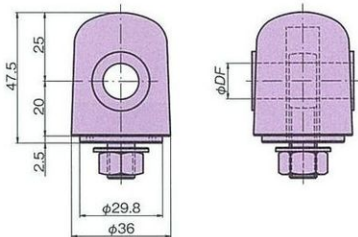
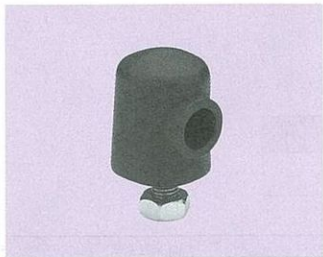
スペーサ1個のとき M10 × 30ℓ 六角ボルト

スペーサ2個のとき M10 × 40ℓ 六角ボルト

アジャスタブルヘッド (SH)

取付例 489頁参照

クランプとあわせてガイドの固定にご使用ください。



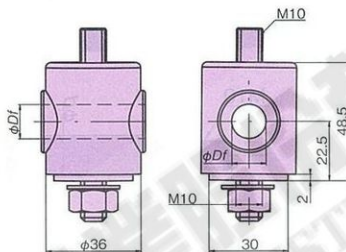
材質：ヘッド = 強化ポリアミド
ヘッド以外 = ステンレス鋼

形番	Df	MB 相当品
TP-C13028T-SH	12	MB255-6967-SH
TP-C13029T-SH	14	MB255-6968-SH

※在庫品です。



材質：ヘッド = 強化ポリアミド
ヘッド以外 = ステンレス鋼



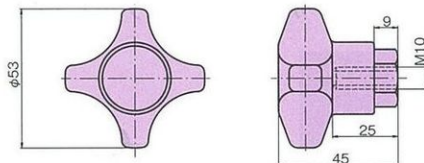
形番	Df	MB 相当品
TP-C13037T-SH	12	MB256-64561-SH
TP-C13038T-SH	14	MB256-64571-SH

※在庫品です。

※ TP-C13355T-HD のノブとセットで使用します。

ノブ (HD)

取付例 489頁参照



材質：ノブ部 = 強化ポリアミド
ネジ部 = 真ちゅうに Ni メッキ

形番	適用アジャスタブルブラケット	MB 相当品
TP-C13355T-HD	TP-C13037T-SH TP-C13038T-SH	MB183-54921-HD

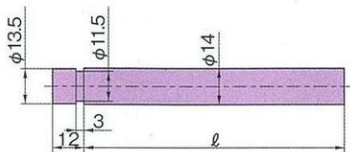
※在庫品です。

ガイドピン (GP)

TP-C13006NVT-GRC (ガイドレールクランプ) 専用ピンです。



材質：ステンレス鋼



形番	l	MB 相当品
TP-C14-100T-GP	100	MB14-100-GP
TP-C14-200T-GP	200	MB14-200-GP

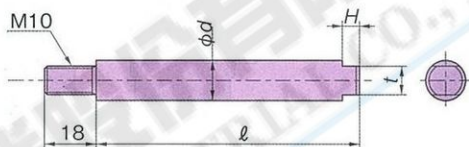
※在庫品です。

クランプピン (CP)

固定側がおねじタイプです。ガイドレールクランプ、アジャスタブルブラケットとあわせてご使用ください。



材質：ステンレス鋼



形番	寸法				MB 相当品
	d	l	H	t	
TP-C12-100T-CP	12	100	5	8	MB12-100-CP
TP-C12-200T-CP	12	200	5	8	MB12-200-CP
TP-C14-100T-CP	14	100	6	10	MB14-100-CP
TP-C14-200T-CP	14	200	6	10	MB14-200-CP
TP-C16-100T-CP	16	100	8	13	MB16-100-CP
TP-C16-200T-CP	16	200	8	13	MB16-200-CP

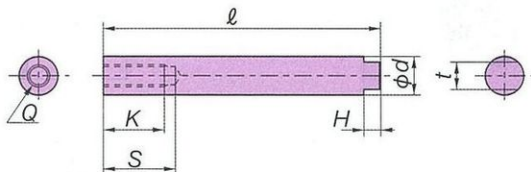
※在庫品です。

ブラケットピン (BP)

固定側がめねじタイプです。ガイドレールクランプ、アジャスタブルブラケットとあわせてご使用ください。



材質：ステンレス鋼

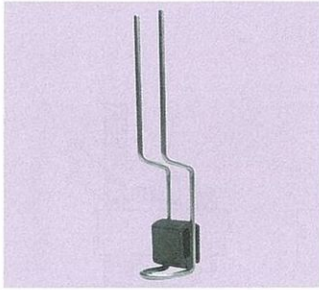


形番	寸法							MB 相当品
	d	l	H	t	Q	S	K	
TP-C12-100T-BP	12	100	5	8	M6	24	20	MB12-100-BP
TP-C12-200T-BP	12	200	5	8	M6	24	20	MB12-200-BP
TP-C14-100T-BP	14	100	6	10	M8	26	22	MB14-100-BP
TP-C14-200T-BP	14	200	6	10	M8	26	22	MB14-200-BP
TP-C16-100T-BP	16	100	8	13	M10	30	27	MB16-100-BP
TP-C16-200T-BP	16	200	8	13	M10	30	27	MB16-200-BP

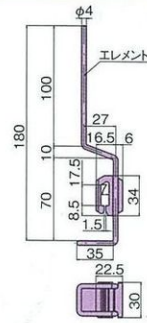
※在庫品です。

トレイサポータ (TS)

(カーブタイプ)



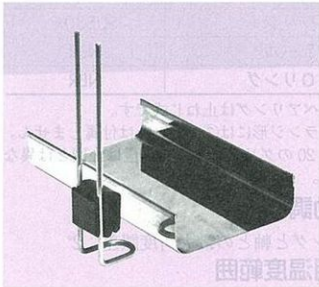
材質：ボディ = ポリアミド
 エレメント = ステンレス鋼



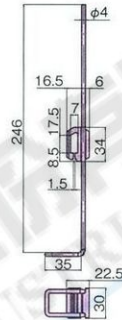
形番	MB 相当品
TP-C13250T-TS	MB226-62071-TS

※在庫品です。
 ※トレイはお客様製作品になります。

(ストレートタイプ)



材質：ボディ = ポリアミド
 エレメント = ステンレス鋼



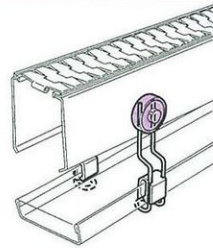
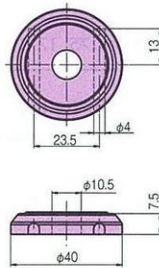
形番	MB 相当品
TP-C13255T-TS	MB226-61767-TS

※在庫品です。
 ※トレイはお客様製作品になります。

フィキシングワッシャ (MP)



材質：プレート = ポリアミド
 ワッシャ = ステンレス鋼



トレイサポータ、M10
 ボルトと合わせてトレイ
 サポータワッシャを
 取付けてください。

形番	MB 相当品
TP-C13252T-MP	MB338-67325-MP

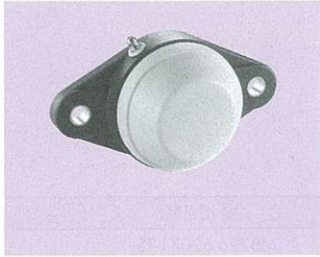
※在庫品です。

ベアリングユニット

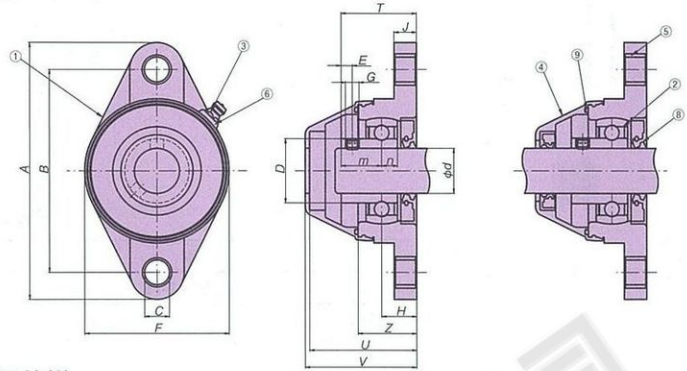
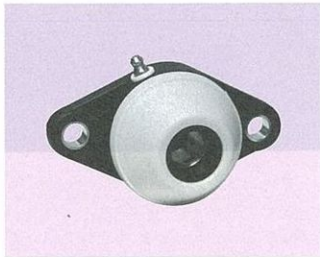
表にも裏にもシールしているため、水雰囲気・粉塵雰囲気でのベアリングの長寿命化に効果的です。

ひしフランジ形ユニット (UCFL)

密閉形



開放形



■部品仕様

品番	品名	材質
①	ハウジング	強化ポリアミド
②	ボールベアリング*	スチール
③	グリスニップル	真ちゅうにNiメッキ
④	安全キャップ	ポリプロピレン
⑤	スプーサブシュ	真ちゅうにNiメッキ
⑥	グリスニップルワッシャ	ポリエチレン

品番	品名	材質
⑦	ワッシャ	SUS304
⑧	シール	NBR
⑨	Oリング	NBR

※ボールベアリングは止めじ式です。
 ※ひしフランジ形には⑦ワッシャは付属しません。
 ※軸径φ20のグリスニップル位置は上図とは異なります。

■自動調心

ハウジングと軸との最大角度誤差：2°

■使用温度範囲

0℃～80℃

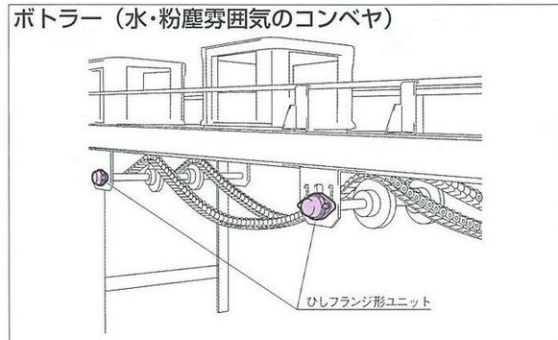
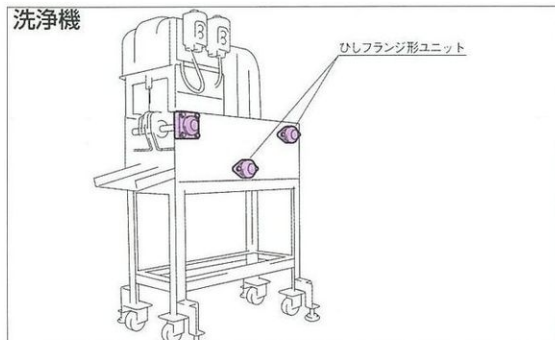
形番	形状	ベアリングの基本 定格荷重 kNkgf		本体の 最大 許容荷重 kNkgf	質量 kg
		(基本)動定格 荷重 Cr	(基本)静定格 荷重 Cor		
TP-C54204NR-ECT-UCFL	密閉形	9.9	6.6	7.5	0.21
TP-C59204NR-ECT-UCFL	開放形	{1000}	{670}	{765}	
TP-C54205NR-ECT-UCFL	密閉形	10.8	7.8	8.0	0.31
TP-C59205NR-ECT-UCFL	開放形	{1100}	{795}	{815}	

形番	寸法														MB相当品		
	軸径 d	A	B	C	D	E	F	G	H	J	Z	T	m	n		U	V
TP-C54204NR-ECT-UCFL	20	114	90	11	29	5	70	M6×0.75	15.5	10	26	33.5	18	7	47.5	49.5	MB204C-64647-UCFL
TP-C59204NR-ECT-UCFL																	MB204C-64657-UCFL
TP-C54205NR-ECT-UCFL	25	130	99	11	34	5.5	70	M6×0.75	17	12.5	29	36.5	19.5	7.5	52.2	54.2	MB205C-68523-UCFL
TP-C59205NR-ECT-UCFL																	MB205C-68533-UCFL

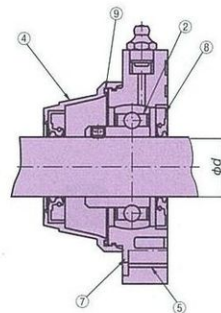
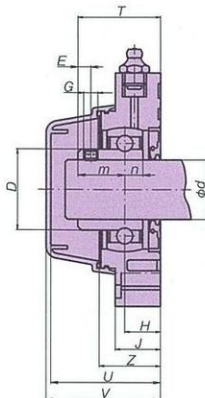
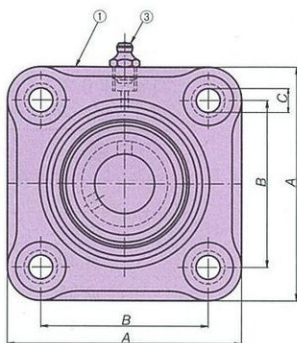
※在庫品です。

TP-C54204NR-ECT-UCFL と TP-C59204NR-ECT-UCFL はグリスニップル位置が右下になります。

ひしフランジ形ユニット取付例



角フランジ形ユニット (UCF)



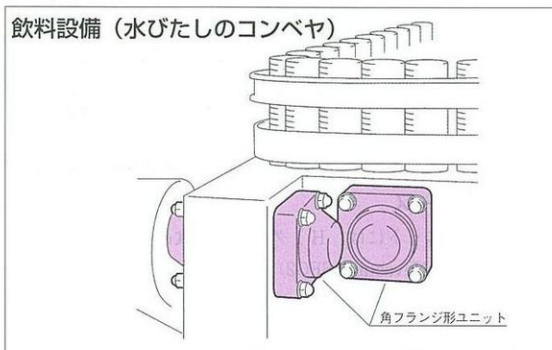
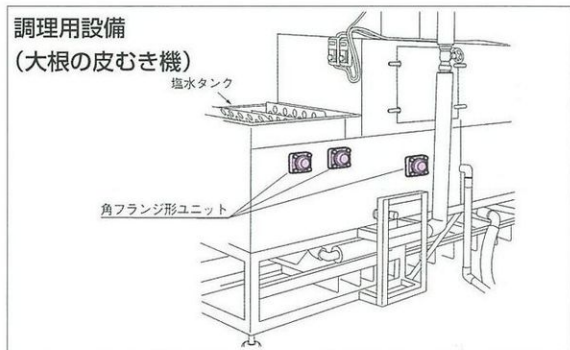
※部品仕様はひしフランジ形ユニットと同一です。
 ※角フランジ形には⑥グリスニップルワッシャは付属しません。

形番	形状	ベアリングの基本定格荷重 kN/kgf		本体の最大許容荷重 kN/kgf	質量 kg
		(基本)動定格荷重 Cr	(基本)静定格荷重 Cor		
TP-C50205ART-UCF	密閉形	10.8 [1100]	7.8 [795]	13.0 [1320]	0.42
TP-C55205ART-UCF	開放形				
TP-C50206RT-UCF	密閉形	15.0 [1530]	11.3 [1150]	13.0 [1320]	0.59
TP-C55206RT-UCF	開放形				
TP-C50207NT-UCF	密閉形	19.7 [2000]	15.3 [1560]	13.0 [1320]	0.9
TP-C55207NT-UCF	開放形				
TP-C50208FRT-UCF	密閉形	22.4 [2280]	17.9 [1830]	12.5 [1270]	0.98
TP-C55208FRT-UCF	開放形				

形番	寸法															MB 相当品
	軸径 d	A	B	C	D	E	G	H	J	Z	T	m	n	U	V	
TP-C50205ART-UCF	25	98	70	11	34	5.5	M6×0.75	15	19	25	34.5	19.5	7.5	50	52	MB205C-64573-UCF
TP-C55205ART-UCF																MB205C-64623-UCF
TP-C50206RT-UCF	30	110	83	11	40.3	6.0	M6×0.75	18	25	31	40	22	8	53	55	MB206C-63112-UCF
TP-C55206RT-UCF																MB206C-63172-UCF
TP-C50207NT-UCF	35	118	92	14	48	6.5	M8×1.00	20	25	35	43.5	23.5	8.5	67	69	MB207C-64068-UCF
TP-C55207NT-UCF																MB207C-64078-UCF
TP-C50208FRT-UCF	40	130	101.5	14	53	7.0	M8×1.00	20	25	35	45	25	9	67	69	MB208C-64667-UCF
TP-C55208FRT-UCF																MB208C-64677-UCF

※在庫品です。

角フランジ形ユニット取付例



取扱要領

1-1 シャフトの設計

シャフトの角は、ベアリングの挿入時にシール等に傷をつけないようにR面取（R1.5程度）を施してください。

軸のはめあいは通常スキマバメとし、軸の寸法許容差は表1を参考としてください。

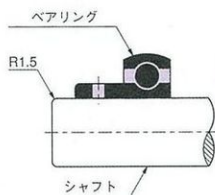
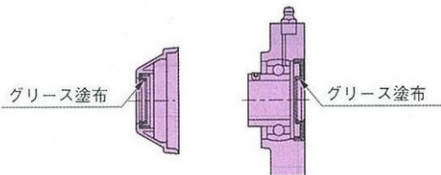


表1 軸の寸法公差

速度	公差
低速	h9
普通速	h8
高速	h7

1-2 シャフトへの取付

1) シール内周面（シャフトと接する箇所）には、取付けの際グリースを塗布してください。



2) ベアリングは止ネジ方式となっています。表2の締付力を目安として2個を均等に締付けてください。

表2 止ネジの締付トルク

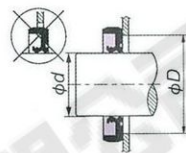
軸径 d	ネジの呼び	推奨締付トルク $N \cdot m$ [kgf·m]
$\phi 20$	M6 × 0.75	3 [0.3]
$\phi 25$		
$\phi 30$		
$\phi 35$	M8 × 1.00	7 [0.7]
$\phi 40$		

1-3 ハウジングの取付

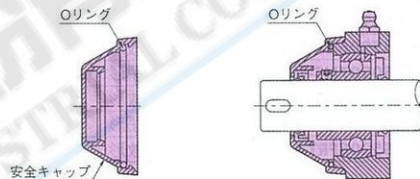
シールが外れないように、フレームの取付け面の穴径 D は D_{max} より小さくしてください。また、グリース排出のため D_{min} より大きくしてください。

表3 止ネジの締付トルク

軸径 d	D_{min}	D_{max}
$\phi 20$	30	42
$\phi 25$	35	45
$\phi 30$	45	55
$\phi 35$	50	60
$\phi 40$	55	70



最後に安全キャップにOリングを取付け、きっちりと本体にはめ込んでください。



メンテナンス

2-1 グリースニップル

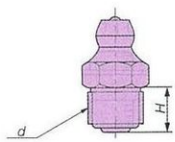


表4 グリースニップル寸法

	ねじ d	H
ひしフランジ形	M6	6.5
角フランジ形	1/8" GAS	6.5

2-2 グリース

ベアリングユニットには、H1グレードの食品機械用グリース（Total社製 Nevastane SFG2）をプレ給油しています。補給する場合は同様のグリースをご使用ください。

2-3 補給期間

潤滑はグリースのみとし、オイルは使用しないでください。なお、プレ給油していますので、初期時の給油は不要です。補給期間については、温度・荷重・速度等の運転条件によって変わります。表5を参考にしてください。（保証値ではありません。）

給脂される際は、シールを傷つけないようにゆっくりと動かしながらか給脂を行ってください。またグリースガンの圧力は0.13MPa～0.2MPaの範囲内で対応ください。

表5 グリースの補給サイクル（参考）

環境条件	運転温度	補給期間
クリーンな環境	0 から 50℃まで	6～12ヵ月毎
	50 から 70℃まで	4～8ヵ月毎
	70 から 80℃まで	1～3ヵ月毎
汚れた環境	0 から 70℃まで	0.5～2ヵ月毎
	70 から 80℃まで	0.5～1ヵ月毎
湿気が多い環境 濡れた環境	—	0.5ヵ月毎